

AVANT[®] 850

Varaosakirja
Parts Manual
Dellista
Ersatzteilliste



Serial numbers: - XXXXXX2111
Series I

8/2023

13.5.2020

Sisällysluettelo

Table Of Contents

Innehållsförteckning

Inhaltsverzeichnis

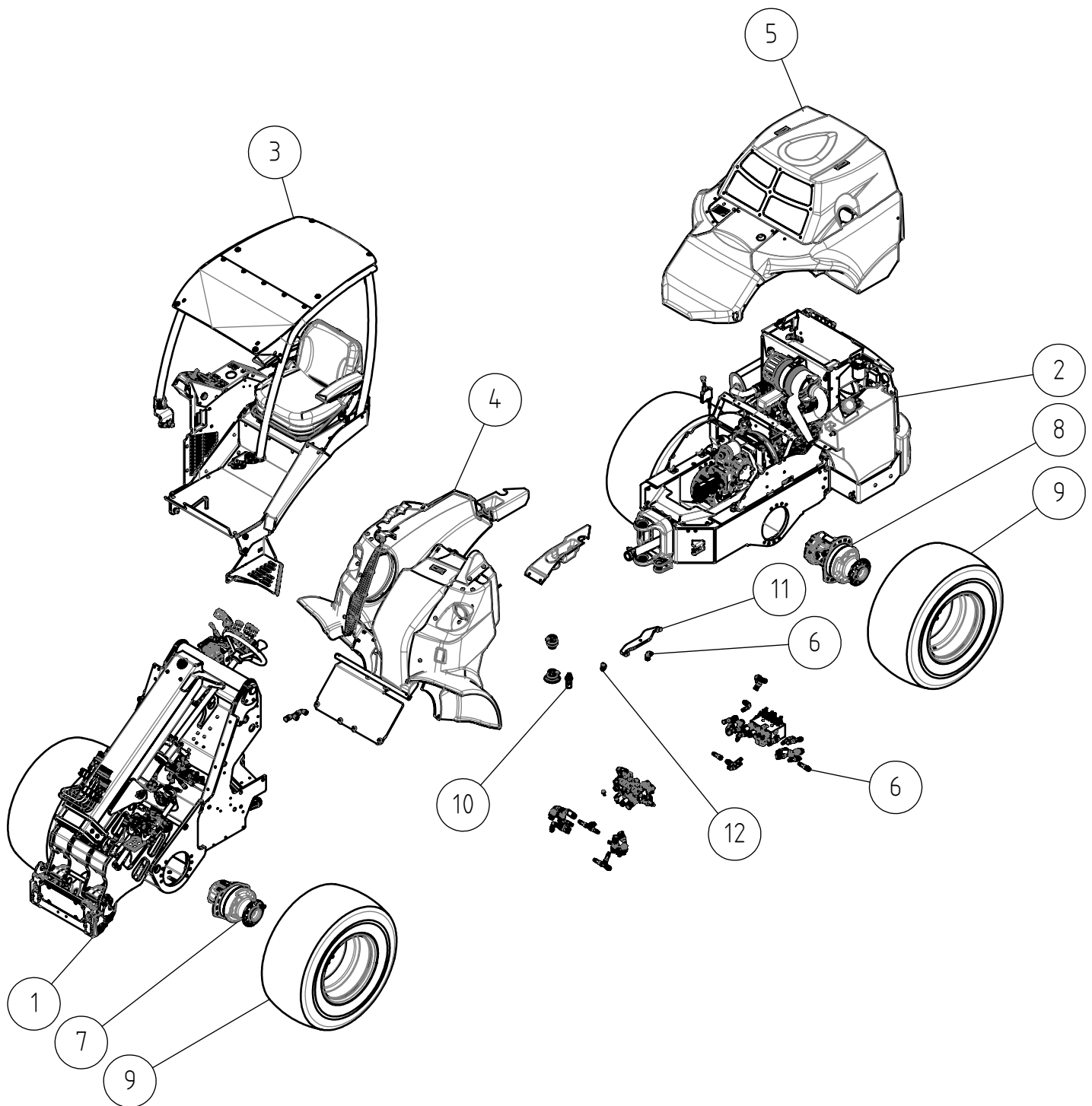
A435321	AVANT 850 KP OPTIDRI	AVANT 850	AVANT 850	AVANT 850	4
A21733	ETURUNKO KP	FRONT CHASSIS. ASSEM	FRAMCHASSI. HOPSÄTTN	VORDERRAHMEN. ZUSAMM	6
A430593	PUOMI KP AVANT 800-S	TELESCOPIC BOOM ASSE	TELESKOPUTSKJUT HOPS	TELESKOP-HUBARM ZUSA	8
A430596	KÄRKIPUOMI KP AVANT	INNER BOOM ASSEMBLY	INRE BOM HOPSÄTTNING	HUBARM. INNERER ZUSA	10
A436965	PIKAKIINNITYSLEVY KP	ATTACHMENT COUPLING	REDSKAPSFÄSTE HOPSÄT	GERÄTEANBAUPLATTE ZU	12
A436614	LUKITUSTAPPI KP D20	LOCKING PIN ASSEMBLY	LÅSTAPP HOPSÄTTN RED	VERRIEGELUNGSBOLZEN	14
A436687	BUMERANGI KP VALU AD	LINKAGE PIECE BOOMER	LÄNKJÄRN "BOOMERANG"	GELENKTEIL "BOOMERAN	16
65252	PIKALIITINRYHMÄ 3X1/	MULTI CONNECTOR. ON	FLERSNABBKOPPLING. L	MULTIKUPPLUNG. LADER	18
A436978	PUOMIN LETKUT JA PUT	HOSES AND PIPES. BOO	SLANGAR OCH RÖR. TEL	SCHLÄUCHE UND ROHRE	20
A431028	VENTTIILI KP 2 PUMPP	CONTROL VALVE ASSEMB	STYRVENTIL HOPSÄTTNI	STEUERGERÄT ZUSAMMEN	22
A435563	JOYSTICK KP 2 NAPPIA	JOYSTICK ASSEMBLY	JOYSTICK HOPSÄTTNING	JOYSTICK ZUSAMMENBAU	24
A436748	VIPU KP ETU-ULOSOTTO	CONTROL LEVER AUX. H	REGLAGE ARBETSHYDRAU	BEDIENHEBEL ZUSATZHY	26
A435446	OHJAUSPYLVÄS KP ROPS	STEERING COLUMN ASSE	STYRPELARE HOPSÄTTNI	LENKSÄULE ZUSAMMENBA	28
A436850	LETKUTUS. ORBITROL	HYDR. HOSES. STEERIN	HYDRAULSLANGAR ORBIT	HYDR. SCHLÄUCHE HYDR	30
A438996	AJOPOLJIN KP. MIKROK	DRIVE PEDAL ASSEMBLY	KÖRPEDAL HOPSÄTTNING	FAHRPEDAL ZUSAMMENBA	32
A429318	HYDR.ÖLJYN JÄÄHD. KP	HYDRAULIC OIL COOLER	HYDRAULOLJEKYLARE HO	HYDRAULIKÖLKÜHLER ZU	34
A435366	TAKARUNKO KP KUBOTA	REAR FRAME 850. ASSE	BAKRAM 850. HOPSÄTTN	HECKKRAHMEN 850. ZUSA	36
A37449	VALUKESKINIVEL KP .	ARTICULATION JOINT A	MIDJALED HOPSÄTTNING	KNICKGELENK ZUSAMMEN	38
A429342	TAKAPAINO KOOKOONPAN	REAR WEIGHT/BUMPER 2	BAKVIKT/STÖTFÄNGARE	HECKGEWICHT/STOSSFÄN	40
A21721	MOOTTORI KP V2403	ENGINE V2403 745/750	DIESELMOTOR V2403 74	DIESELMOTOR V2403 74	42
A429273	HYDRAULIPUMPPUJEN KO	HYDRAULIC PUMPS ASSE	HYDRAULPUMPAR HOPSÄT	HYDRAULIKPUMPEN ZUSA	44
A415984	PUNNITUSANTURI KP	LOAD SENSOR SYSTEM.	LASTÖVERVAKNINGSSYST	LASTÜBERWACHUNGSSYST	46
A49769	P-AINETANKKI 40L	FUEL TANK 40L	BRÄNSLETANK 40L	KRAFTSTOFFTANK 40L	48
A436989	IMUYHDE KP LETKUT	HYDRAULIC MANIFOLD &	HYDRAULBLOCK MED SLA	HYDRAULIKVERTEILER M	50
A429045	ROPS OHJAAMO	ROPS CAB ASSEMBLY 80	ROPS HYTT HOPSÄTTNIN	ROPS KABINE ZUSAMMEN	52
A426681	ROPS + FOPS TURVAKAA	ROPS+FOPS CANOPY 800	ROPS+FOPS SÄKERHETSB	ROPS+FOPS BÜGEL 800	54
A439987	KYTKINPANEELI KP. TA	INSTRUMENT PANEL WIT	REGLAGEBRÄDA MED DEK	KONSOLE MIT AUFKLEBE	56
A429275	SUOJA KP. ETU ROPS A	COVER PLATES. KIT. F	SKYDDSPÅTAR. KIT. F	VERKLEIDUNGSSATZ. VO	58
A431520	SUOJA KP TAKA ABS	COVER PLATES. REAR.	SKYDDSPÅTAR. BAK. A	VERKLEIDUNGEN. HECK.	60
A431829	LETKUTUS. AJO. EO-3	HYDR. HOSES. DRIVE.	HYDRAULSLANGAR FRAMD	HYDR. SCHLÄUCHE. FAH	62
A421617	HYDRAULILOHKO.	HYDRAULIC MANIFOLD.	HYDRAULBLOCK. ANTI S	HYDRAULIKBLOCK. ANTI	64
A421615	HYDRAULILOHKO.	HYDRAULIC MANIFOLD D	HYDRAULBLOCK. FRIHJU	HYDRAULIKBLOCK. AUSG	66
A423186	RUNKOJEN LIITOSTARVI	PIVOT PINS & BEARING	LEDTAPPAR & LEDLAGER	GELENKBOLZEN & LAGER	68
A428313	TARRASARJA. VAKIO 40	DECAL KIT. 400-700 S	DEKALSATS. 400-700-	AUFKLEBERSATZ. 400-7	70
A430622	OHJAUSPAKETTI HYDRAU	HYDRAULIC QUICK ATTA	REDSKAPSFÄSTE MED HY	GERÄTEANBAUPLATTE MI	72
A36878	TYÖLÄITTEEN OHJAUSKY	ATTACHMENT CONTROL S	BRYTARESATS TILL ELF	SCHALTERKIT FÜR ANBA	74
A436732	HYTTI GT	CAB GT	HYTT GT	KABINE GT	76
A434206	VENTTIILISEINÄ MODUU	CONTROLS ASSEMBLY CA	STYRVENTILER HOPSÄTT	BEDIENELEMENTE ZUSAM	78
A423600	MITTARIPANEELI KP ÖL	DASHBOARD CAB DLX AS	INSTRUMENTBRÄDA HYTT	ARMATURENBRETT KABIN	80

*ABS

**PC/HD, optional extra

13.5.2020

A435321 AVANT 850 KP OPTIDRI, AVANT 850



*ABS

**PC/HD, optional extra

*ABS

**PC/HD, optional extra

13.5.2020

A435321 AVANT 850 KP OPTIDRI, AVANT 850

NRO REF POS TEIL	OSAN NRO PART NO BESTÄLL NR BEST NR	KPL QTY ST ST	NIMITYS	DESCRIPTION	BENÄMING	BEZEICHNUNG	SIVU PAGE SIDA SEITE
1	A21733	1	ETURUNKO KP	FRONT CHASSIS. ASSEM	FRAMCHASSI. HOPSÄTTN	VORDERRAHMEN. ZUSAMM	6
2	A435366	1	TAKARUNKO KP KUBOTA	REAR FRAME 850. ASSE	BAKRAM 850. HOPSÄTTN	HECKRAHMEN 850. ZUSA	36
3	A429045	1	ROPS OHJAAMO	ROPS CAB ASSEMBLY 80	ROPS HYTT HOPSÄTTNIN	ROPS KABINE ZUSAMMEN	52
4*	A429275	1	SUOJA KP. ETU ROPS A	COVER PLATES. KIT. F	SKYDDSPÅTAR. KIT. F	VERKLEIDUNGSSATZ. VO	58
4**	A438664	1	SUOJAKOKOONPANO ROPS	COVER PLATES HD POLY	SKYDDSPÅTATSATS POLYK	VERKLEIDUNGSSATZ POL	-
5	A431520	1	SUOJA KP TAKA ABS	COVER PLATES. REAR.	SKYDDSPÅTAR. BAK. A	VERKLEIDUNGEN. HECK.	60
6	A431829	1	LETKUTUS. AJO. EO-3	HYDR. HOSES. DRIVE.	HYDRAULSLANGAR FRAMD	HYDR. SCHLÄUCHE. FAH	62
7	A428462	2	HYDR.MOOTTORI	HYDRAULIC MOTOR MSE0	HYDRAULMOTOR MSE05 F	HYDRAULIKMOTOR MSE05	-
8	A428463	2	HYDR.MOOTTORI B	HYDRAULIC MOTOR MSE0	HYDRAULMOTOR MSE05 B	HYDRAULIKMOTOR MSE05	-
9	66505	4	RENGAS+VAN.10 TR.KU	WHEEL (TYRE+RIM) 380	HJUL (DÄCK+FÄLG) 380	RAD (REIFEN+FELGE) 3	-
10	A423186	1	RUNKOJEN LIITOSTARVI	PIVOT PINS & BEARING	LEDTAPPAR & LEDLAGER	GELENKBOLZEN & LAGER	68
11	A410307	1	LUKITSIN	FRAME LOCK. 700 SERI	LÅSJÄRN. MIDJA. 700	KNICKGELENKSPERRE. 7	-
12	71727	1	RENGASSOKKA	LINCH PIN 9.5 MM	RINGSPRINT 9.5 MM	KLAPPSPLINT 9.5 MM	-

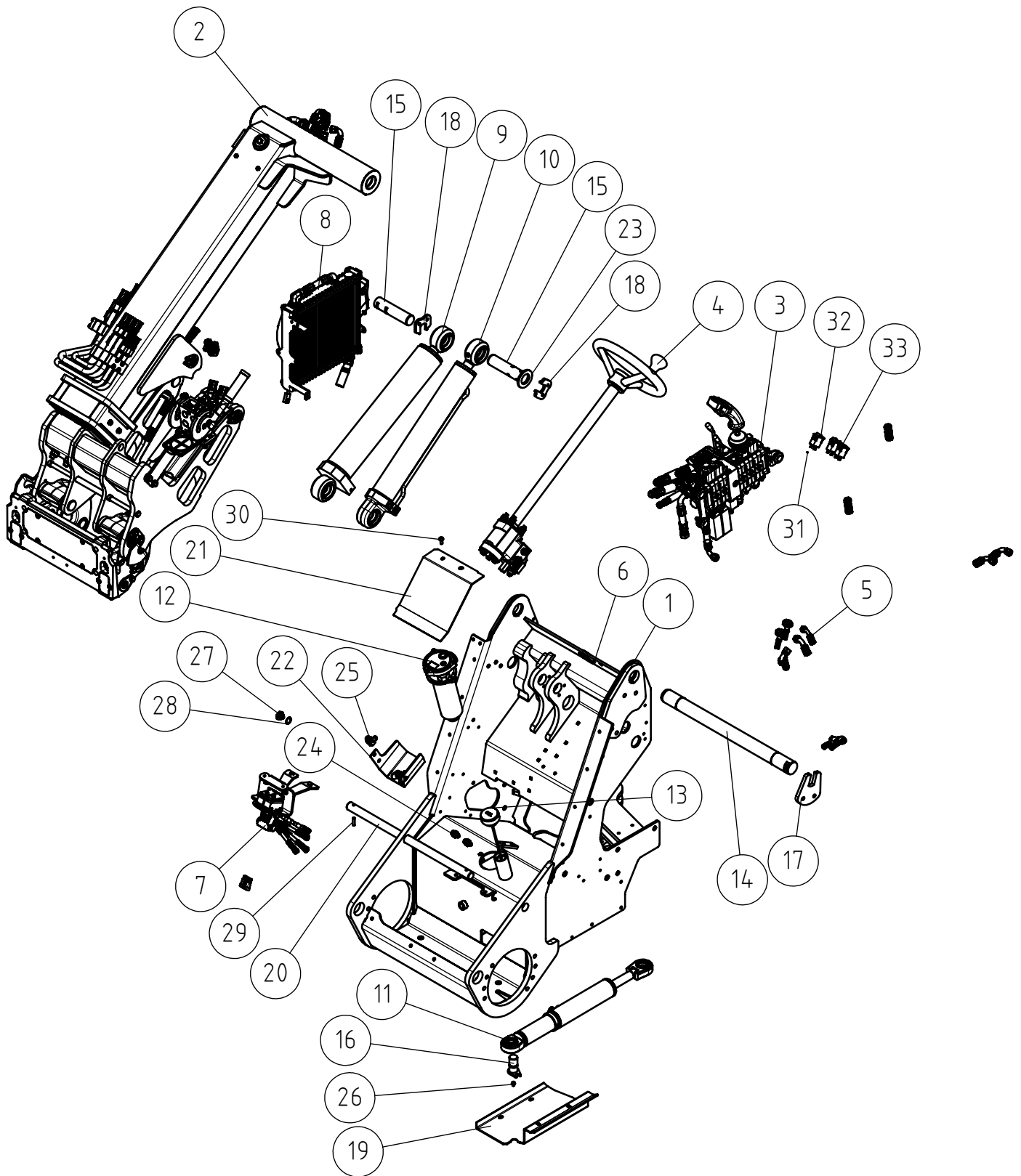
*ABS

**PC/HD, optional extra

5/81

13.5.2020

A21733 ETURUNKO KP, FRONT CHASSIS. ASSEM



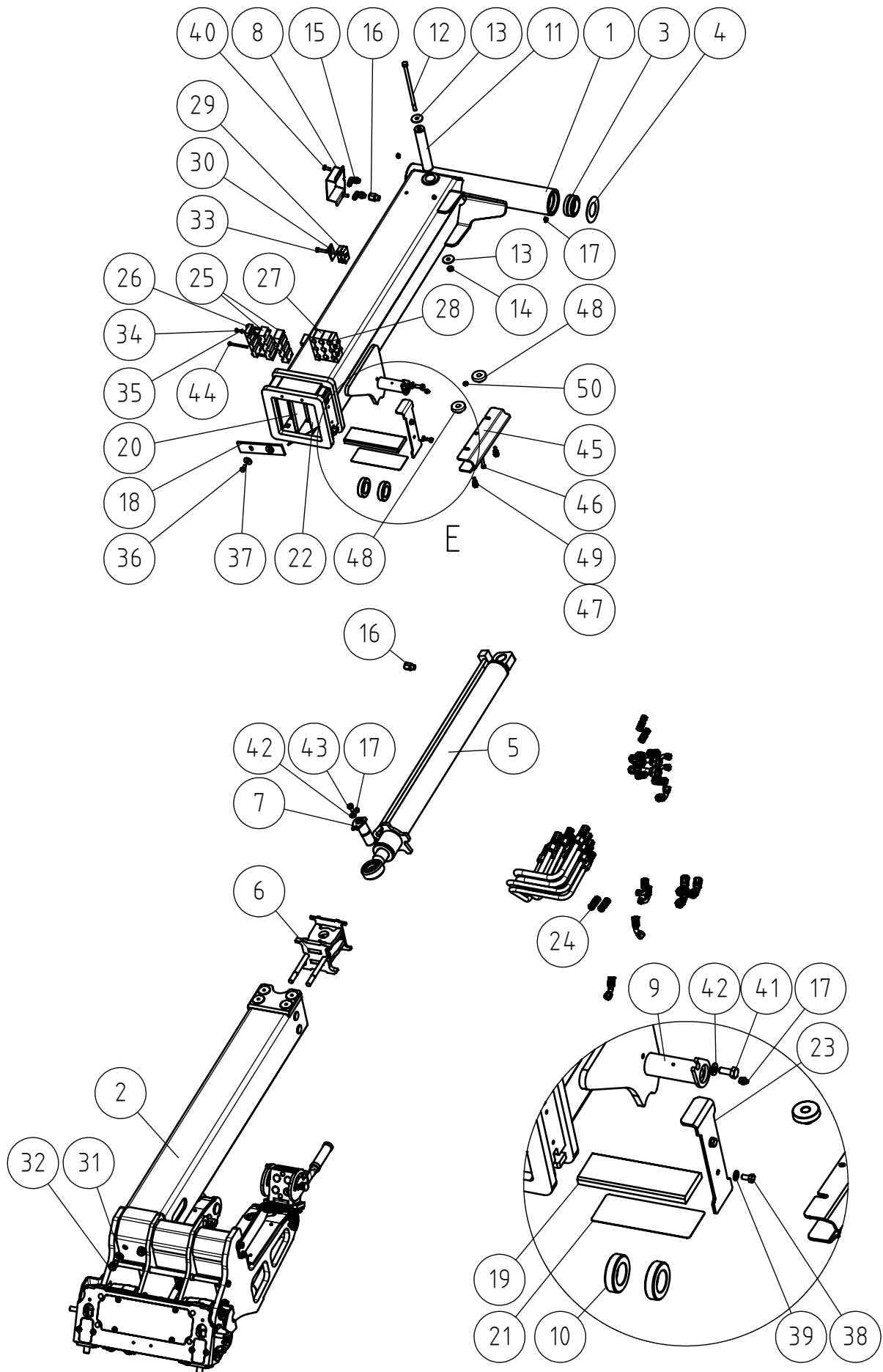
13.5.2020

A21733 ETURUNKO KP, FRONT CHASSIS. ASSEM

NRO REF POS TEIL	OSAN NRO PART NO BESTÄLL NR BEST NR	KPL QTY ST ST	NIMITYS	DESCRIPTION	BENÄMING	BEZEICHNUNG	SIVU PAGE SIDA SEITE
1	A21732	1	ETURUNKO HITS.KP AVA	FRONT FRAME 800 SERI	FRAMRAM 800 SERIE	VORDERRAHMEN 800 SER	-
2	A430593	1	PUOMI KP AVANT 800-S	TELESCOPIC BOOM ASSE	TELESKOPUTSKJUT HOPS	TELESKOP-HUBARM ZUSA	8
3	A431028	1	VENTTIILI KP 2 PUMPP	CONTROL VALVE ASSEMB	STYRVENTIL HOPSÄTTNI	STEUERGERÄT ZUSAMMEN	22
4	A435446	1	OHJAUSPYLVÄS KP ROPS	STEERING COLUMN ASSE	STYRPELARE HOPSÄTTNI	LENKSÄULE ZUSAMMENBA	28
5	A436850	1	LETKUTUS. ORBITROL	HYDR. HOSES. STEERIN	HYDRAULSLANGAR ORBIT	HYDR. SCHLÄUCHE HYDR	30
6	A428827	1	KUMIHOLKKI OHJAUSPYL	RUBBER BUSHING STEER	GUMMIBUSSNING STYRPE	GUMMIBUCHSE LENKSÄUL	-
7	A438996	1	AJOPOLJIN KP. MIKROK	DRIVE PEDAL ASSEMBLY	KÖRPEDAL HOPSÄTTNING	FAHRPEDAL ZUSAMMENBA	32
8	A429318	1	HYDR.ÖLJYN JÄÄHD. KP	HYDRAULIC OIL COOLER	HYDRAULÖLJEKYLARE HO	HYDRAULIKÖLKÜHLER ZU	34
9	A423143	1	HYDR.SYL F90/F45 ISK	HYDRAULIC CYLINDER 9	HYDRAULCYLINDER 90/4	HYDRAULIKZYLINDER 90	-
10	A424365	1	HYDR.SYL F70/F35 ISK	HYDRAULIC CYLINDER 7	HYDRAULCYLINDER 70/3	HYDRAULIKZYLINDER 70	-
11	A428384	1	HYDR.SYL F60/F30-172	HYDRAULIC CYLINDER 6	HYDRAULCYLINDER 60/3	HYDRAULIKZYLINDER 60	-
12	65205	1	SUODATIN HYDR. PALUU	HYDR. OIL FILTER RET	HYDR. OLFILTER RET	HYDRAULIKÖLFILTER RÜ	-
13	A48010	1	MITTATIKKU-HUOHOTIN	DIPSTICK L=230 HYDR.	MÄTSTICKA L=230 HYDR	ÖLPEILSTAB L=230 HYD	-
14	A430647	1	TAPPI D50-L654	PIVOT PIN 50-654	LEDTAPP 50-654	GELENKBOLZEN 50-654	-
15	A428791	2	TAPPI Ø40-L167 2KPL	PIVOT PIN 40-167	LEDTAPP 40-167	GELENKBOLZEN 40-167	-
16	A47655	1	TAPPI KP F30-60	PIVOT PIN F30-60	AXELTAPP F30-60	GELENKBOLZEN F30-60	-
17	A430656	1	TELKILEVY 30MM + 2XM	LOCKING PLATE 30MM +	SÄKRINGSPLATTA 30MM	SICHERUNGSPLATTE 30M	-
18	A428823	2	TELKILEVY 30MM + 2XM	LOCKING PLATE 30MM +	SÄKRINGSPLATTA 30MM	SICHERUNGSPLATTE 30M	-
19	A410452	1	POHJAPANSSARI	BOTTOM PLATE	BOTTENPLATTA	BODENPLATTE	-
20	A431489	1	TANKO D30 -628	ROD 29-628	STÅNG 29-628	STANGE 29-628	-
21	A432186	1	PELTISUOJA. POLJINVE	PROTECTIVE PLATE. PE	SKYDDSPLÅT PEDALVENT	SCHUTZBLECH. VENTIL	-
22	A433014	1	LETKUJEN SUOJA PUOMI	PROTECTIVE PLATE HOS	SKYDDSPLÅT SLANGAR	SCHUTZBLECH SCHLÄUCH	-
23	A411429	3	VÄLIPRIKKA S=6	SPACER S=6	DISTANSBRICKA S=6	DISTANZSCHEIBE S=6	-
24	64041	2	PERUSLIITIN G3/8 UL	BASIC FITTING F40X	RAK KOPPLING F40XS	GERADE EINSCHR. F40X	-
25	64044	2	KULMALIITIN 90 AST.	ELBOW FITTING 90 DE	VINKELKOPPLING 90 GR	WINKEL EINSCHR. C40X	-
26	72798	1	RASVANIPPA DIN 71412	GREASE NIPPLE R 1/8	SMÖRJNIPPEL R 1/8"	SCHMIERNIPPEL R1/8	-
27	64352	1	KUUSIOTULPPA R 1/2"	HEXAGONAL DRAIN PLUG	SEKKANTPROPP MAGNETI	HYDR. TANKABLASSCHRA	-
28	75117	1	TIIVISTERENGAS CU F2	SEAL RING F26/F21*	TÄTNINGSRING F26/F2	DICHTRING F26/F21*	-
29	71773	2	JOUSISOKKA	SPRING COTTER PIN 8*	FJÄDERSPRINT 8* 32 D	FEDERSPLINT 8* 32 DI	-
30	A435496	2	TORXRUUVI ZN M8X20	THREAD-FORMING SCREW	GÄNGPRESSANDE SKRUV	GEWINDEFURCH. SCHRAU	-
31	A49452	1	JOHTOSARJA TAKAULOSO	WIRE HARNESS. REAR A	KABELHÄRVA. HYDR. UT	KABELBAUM. HECKHYDRA	-
32	65276	1	KYTKIN COBO 16.0706.	ROCKER SWITCH. REAR	VIPPBRYTARE. HYDR. U	WIPPSCHALTER. ZUSATZ	-
33	A37231	1	SÄHKÖSARJA	WIRE HARNESS PARKING	KABELHÄRVA PARKERING	KABELBAUM FESTSTELLB	-

13.5.2020

A430593 PUOMI KP AVANT 800-S, TELESCOPIC BOOM ASSEMBLY



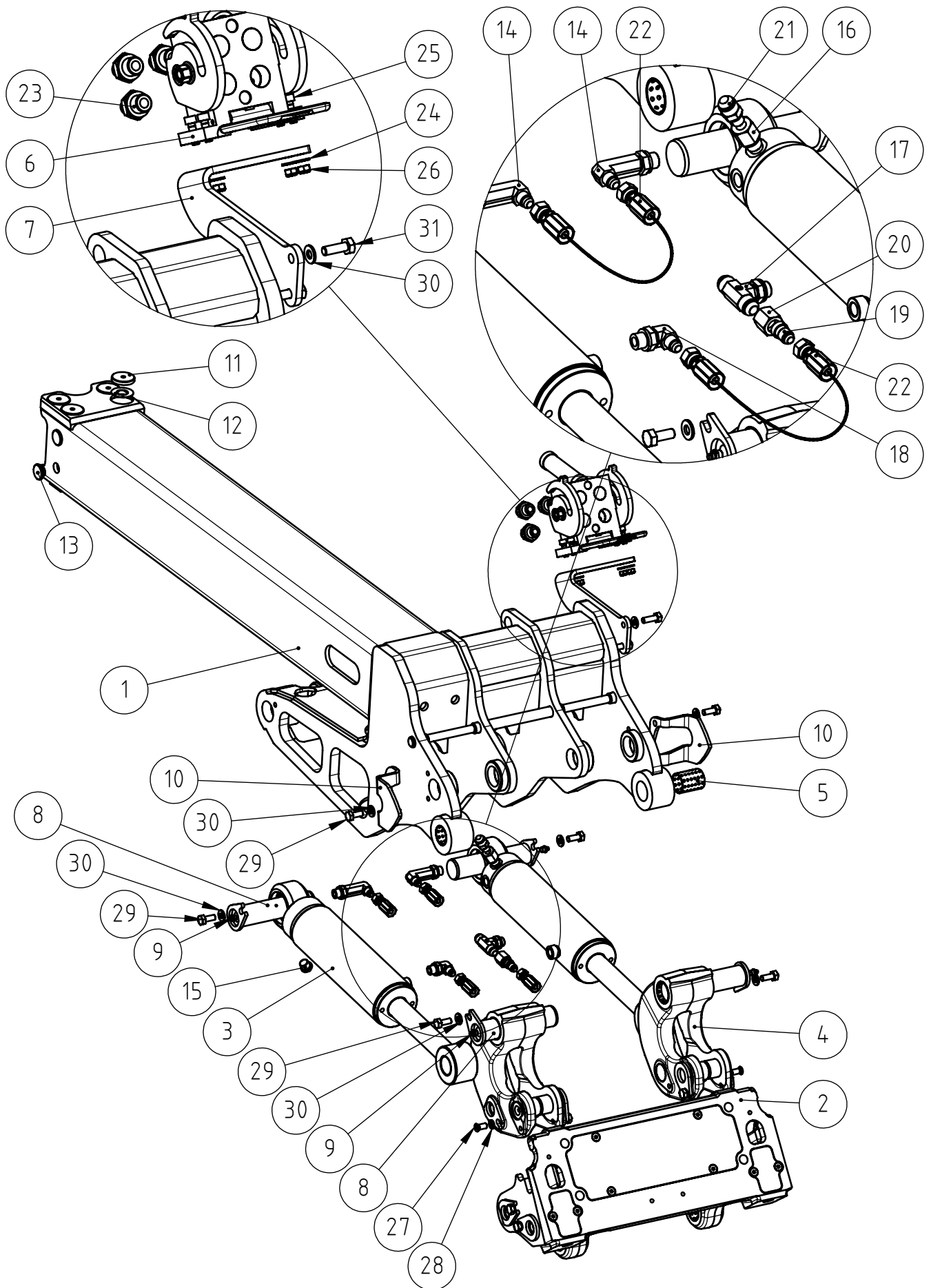
13.5.2020

A430593 PUOMI KP AVANT 800-S, TELESCOPIC BOOM ASSEMBLY

NRO REF POS TEIL	OSAN NRO PART NO BESTÄLL NR BEST NR	KPL QTY ST ST	NIMITYS	DESCRIPTION	BENÄMING	BEZEICHNUNG	SIVU PAGE SIDA SEITE
1	A37280	1	TYVIPUOMI HITS.KP	OUTER BOOM. TELESCOP	YTTRE BOM. TELESKOPU	HUBARM. ÄUSSERER. 80	-
2	A430596	1	KÄRKIPUOMI KP AVANT	INNER BOOM ASSEMBLY	INRE BOM HOPSÄTTNING	HUBARM. INNERER ZUSA	10
3	A430590	2	NIVELLAAKERI GE 50 E	ARTICUL. BEARING GE5	LEDLAGER GE50S F75/5	GELENKLAGER GE50S F7	-
4	A431962	2	SÄÄTÖPRIKKA D51/D95	WASHER 51/95 - 1	BRICKA 51/95 - 1	EINSTELLSCHIBE 51/	-
5	A428366	1	HYDR.SYL F70/F45 ISK	HYDRAULIC CYLINDER 7	HYDRAULCYLINDER 70/4	HYDRAULIKZYLINDER 70	-
6	A430637	1	ZOOM-KIINNIKE HITS.	BRACKET TELESCOPING	FÄSTE TELESKOPCYLIND	HALTERUNG TELESKOPZY	-
7	A412814	1	TAPPI KP F35-98	PIVOT PIN	TAPP	GELENKBOLZEN	-
8	A433203	1	SUOJA TELESKOOPIN LE	PROTECTIVE PLATE HOS	SKYDDSPLÅT SLANGAR T	SCHUTZBLECH SCHLÄUCH	-
9	A430882	1	TAPPI F40-L210	PIVOT PIN 40-210	LEDTAPP 40-210	GELENKBOLZEN 40-210	-
10	A430910	2	HOLKKI D69/D40 L=18	BUSHING 69/40 L=18	BUSSNING 69/40 L=18	BUCHSE 69/40 L=18	-
11	A430884	1	TAPPI F35-L196	PIVOT PIN 35-196	LEDTAPP 35-196	GELENKBOLZEN 35-196	-
12	A430906	1	KUUSIORUUVI ZN M10X2	HEXAGONAL SCREW M10*	SEKKANTSKRUV M10*220	SECHSKANTSCHRAUBE M1	-
13	A430908	2	ALUSLEVY D40/D11	WASHER 40/11	BRICKA 40/11	UNTERLEGSCHIBE 40/	-
14	72322	1	KUUSIOMUTTERI ZN M10	HEXAGONAL NUT M 10 N	SEKKANTMUTTER M 10 N	SECHSKANTMUTTER M10	-
15	64087	2	KULMALIITIN 90 AST.	ELBOW FITTING 90 DEG	VINKELKOPPLING 90 GR	WINKEL-VERSCHR. C40X	-
16	64324	2	SUPISTIN G3/8" UK+ED	REDUCER FITTING RI 3	FÖRMINSKNINGSKOPPLIN	REDUZIERVERSCHRAUBUN	-
17	72798	7	RASVANIPPA DIN 71412	GREASE NIPPLE R 1/8	SMÖRJNIPPEL R 1/8"	SCHMIERNIPPEL R1/8	-
18	A430927	1	KAAVINLEVY AVANT 800	SCRAPER TELESCOPIC B	SKRAPA TELESKOPUTSKJ	SCHABER TELESKOP-HUB	-
19	A430928	2	LIUKUPALA 15X72X216	SLIDE PAD 15X72X216	GLIDSTYCKE 15X72X216	GLEITSTÜCK 15X72X216	-
20	A430929	2	LIUKUPALA 15X72X157	SLIDE PAD 15X72X157	GLIDSTYCKE 15X72X157	GLEITSTÜCK 15X72X157	-
21	A430931	4	SÄÄTÖPELTI 1MM PITKÄ	ADJUSTMENT PLATE 198	JUSTERINGSPLATTA 198	EINSTELLPLATTE 198X7	-
22	A430932	4	SÄÄTÖPELTI 1MM LYHYT	ADJUSTMENT PLATE 157	JUSTERINGSPLATTA 157	EINSTELLPLATTE 157X7	-
23	A430934	2	LIUKUPALAN PEITELEVY	COVER PLATE SLIDE PA	SKYDDSPLÅT GLIDSTYCK	ABDECKBLECH GLEITSTÜ	-
24	A436978	1	PUOMIN LETKUT JA PUT	HOSES AND PIPES. BOO	SLANGAR OCH RÖR. TEL	SCHLÄUCHE UND ROHRE	20
25	A430961	2	PUTKENKANNAKE. SIVU	PIPE CLAMP. SIDE. 3X	RÖRKLAMMER SIDA 3XF1	ROHRSCHELLE SEITE 3X	-
26	A430966	1	PUTKENKANNAKE. SIVU	PIPE CLAMP. SIDE. 3X	RÖRKLAMMER SIDA 3XF1	ROHRSCHELLE SEITE 3X	-
27	A430968	2	PUTKENKANNAKE. YLÄ 3	PIPE CLAMP. UPPER. 3	RÖRKLAMMER ÖVRE 3XF1	ROHRSCHELLE OBERE 3X	-
28	A430970	1	PUTKENKANNAKE. YLÄ 3	PIPE CLAMP. UPPER. 3	RÖRKLAMMER ÖVRE 3XF1	ROHRSCHELLE OBERE 3X	-
29	64886	2	PUTKENKIINNITINPUOLI	PIPE CLAMP 214/14	RÖRKLAMMER 214/14	ROHRSCHELLE 214/14	-
30	73767	2	PUTKENKIINNITIN. PEI	COVER PLATE GD2-D. P	FÄSTNINGSPLATTA GD2-	DECKPLATTE GD2-D. RO	-
31	A430193	2	ALUSLEVY ZN M16	WASHER M16 A17 DIN	BRICKA M16 A17 DIN	UNTERLEGSCHIBE M16	-
32	72330	2	KUUSIOMUTTERI ZN M16	HEXAGONAL NUT M16 NY	SEKKANTMUTTER M16 NY	SECHSKANTMUTTER M16	-
33	73443	2	KUUSIORUUVI ZN M8X35	HEXAGONAL SCREW M8*3	SEKKANTSKRUV M8*35	SECHSKANTSCHRAUBE M8	-
34	72127	6	KUUSIORUUVI ZN M6X90	HEXAGONAL SCREW M6*9	SEKKANTSKRUV M6*90 D	SECHSKANTSCHRAUBE M6	-
35	74530	8	ALUSLEVYPARI M6. NL6	WASHER NORDLOCK NL6	BRICKA NORDLOCK NL6	UNTERLEGSCHIBE NORD	-
36	72130	2	KUUSIORUUVI ZN M8X20	HEXAGONAL SCREW M8*2	SEKKANTSKRUV M8*20 D	SECHSKANTSCHRAUBE M	-
37	71685	2	KORIALUSLEVY ZN M8	WASHER M8 R9 DIN 4	BRICKA M8 R9 DIN 44	UNTERLEGSCHIBE M8	-
38	73039	4	KUUSIORUUVI ZN M8X16	HEXAGONAL SCREW M 8	SEKKANTSKRUV M 8*16	SECHSKANTSCHRAUBE M	-
39	63944	4	ALUSLEVYPARI M8. NL8	WASHER. PAIR. NORD-L	BRICKA NORD-LOCK M8.	UNTERLEGSCHIBE. PAA	-
40	A435496	2	TORXRUUVI ZN M8X20	THREAD-FORMING SCREW	GÄNGPRESSANDE SKRUV	GEWINDEFURCH. SCHRAU	-
41	72150	1	KUUSIORUUVI ZN M10X2	HEXAGONAL SCREW M10*	SEKKANTSKRUV M10*25	SECHSKANTSCHRAUBE M1	-
42	75102	2	ALUSLEVYPARI M10. NL	SPACER NORDLOCK M10	BRICKA NORDLOCK M10	UNTERLEGSCHIBE NORD	-
43	73040	1	KUUSIORUUVI ZN M10X2	HEXAGONAL SCREW M10*	SEKKANTSKRUV M10*20	SECHSKANTSCHRAUBE M1	-
44	74499	2	KUUSIORUUVI ZN M6X70	HEXAGONAL SCREW M6*7	SEKKANTSKRUV M6*70 D	SECHSKANTSCHRAUBE M6	-
45	A431796	1	HUOLTOTUKI ¥45 -L300	SERVICE SUPPORT. LIF	STÖDJÄRN. LYFTCYLIND	HUBARMABSTÜTZUNG L=3	-
46	72141	1	KUUSIORUUVI ZN M8X70	HEXAGONAL SCREW M8*7	SEKKANTSKRUV M8*70 D	SECHSKANTSCHRAUBE M	-
47	A429203	2	KUUSIORUUVI ZN M8X30	HEXAGONAL SERRATED S	SEKKANTSKRUV TANDAD	SPERRZAHNSCHRAUBE 6-	-
48	64188	2	SORMIRUUVI RIHLATTU	FINGER SCREW R5026M8	FINGERSKRUV R5206M8S	FINGERSCHRAUBE R5026	-
49	72320	2	KUUSIOMUTTERI ZN M8	NUT M8 NYLOC DIN 98	SEKKANTMUTTER M8 NY	SECHSKANTMUTTER M 8	-
50	72319	1	KUUSIOMUTTERI ZN M8	HEXAGONAL NUT M8 DI	SEKKANTMUTTER M8 DIN	SECHSKANTMUTTER M8 D	-
51	A441791	1	SÄÄTÖPRIKKA D51/D95	WASHER 51/95 - 1.5	BRICKA 51/95 - 1.5	EINSTELLSCHIBE 51/	-
52	A441792	1	SÄÄTÖPRIKKA D51/D95	WASHER 51/95 - 2.0	BRICKA 51/95 - 2.0	EINSTELLSCHIBE 51/	-

13.5.2020

A430596 KÄRKIPUOMI KP AVANT, INNER BOOM ASSEMBLY



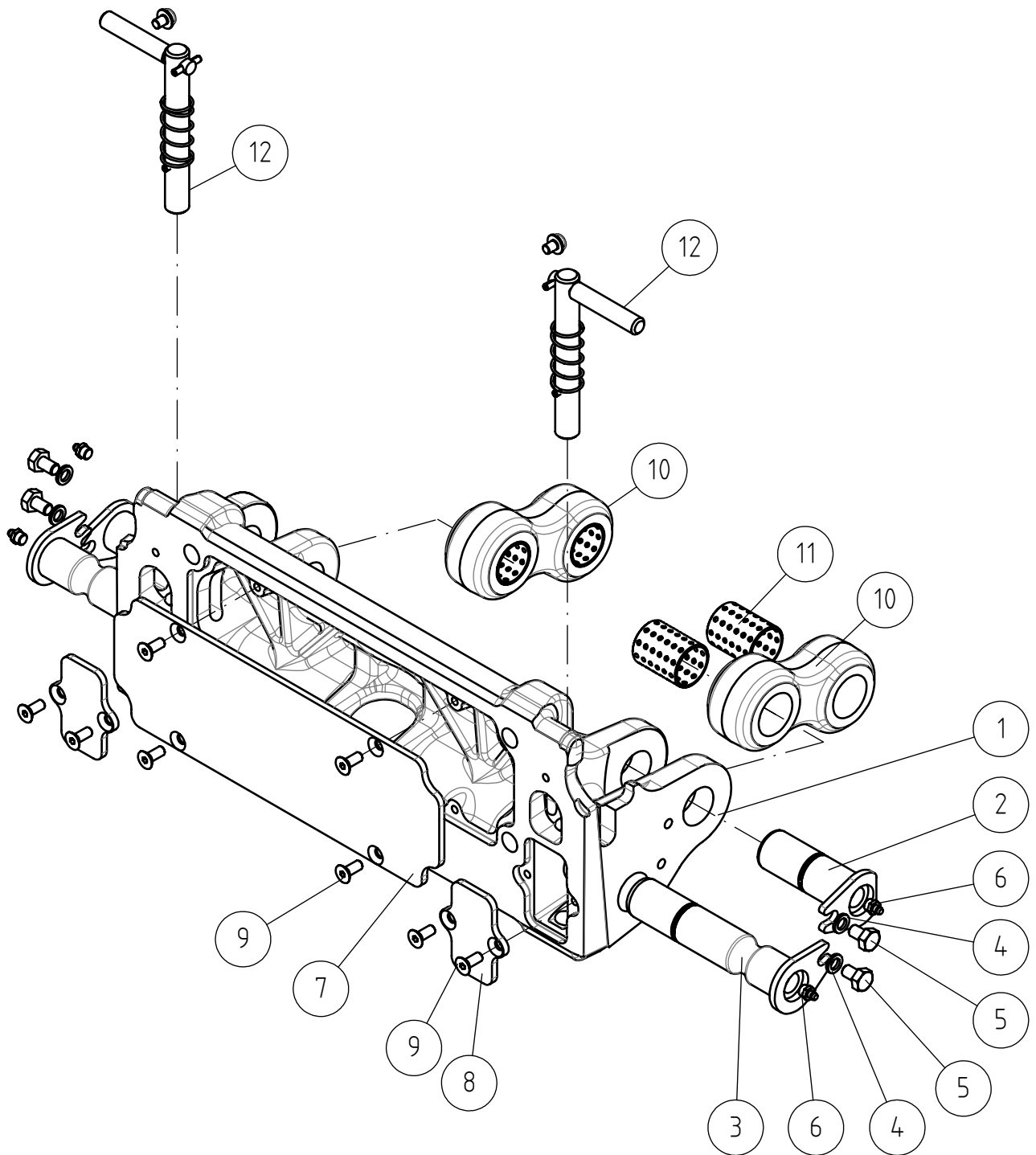
13.5.2020

A430596 KÄRKIPUOMI KP AVANT, INNER BOOM ASSEMBLY

NRO REF POS TEIL	OSAN NRO PART NO BESTÄLL NR BEST NR	KPL QTY ST ST	NIMITYS	DESCRIPTION	BENÄMING	BEZEICHNUNG	SIVU PAGE SIDA SEITE
1	A430529	1	KÄRKIPUOMI HITS. KP	INNER BOOM 800 SERIE	INRE BOM 800 SERIE	HUBARM INNERER 800 S	-
2	A436965	1	PIKAKIINNITYSLEVY KP	ATTACHMENT COUPLING	REDSKAPSFÄSTE HOPSÄT	GERÄTEANBAUPLATTE ZU	12
3	A424320	2	HYDR.SYL F80/F40 ISK	HYDRAULIC CYLINDER 8	HYDRAULICYLINDER 80/4	HYDRAULIKZYLINDER 80	-
4	A436687	2	BUMERANGI KP VALU AD	LINKAGE PIECE BOOMER	LÄNKJÄRN "BOOMERANG"	GELENKTEIL "BOOMERAN	16
5	64913	2	LIUKULAAKERI BRM-80	SLIDE BEARING BRM-80	GLIDLAGER BRM-80 TFP	GLEITLAGER BRM-80 TF	-
6	65252	1	PIKALIITINRYHMÄ 3X1/	MULTI CONNECTOR. ON	FLERSNABBKOPPLING. L	MULTIKUPPLUNG. LÄDER	18
7	A434393	1	FASTERIN KIINNIKE	MOUNTING BRACKET MUL	FÄSTE MULTIKOPPLING	AUFNAHME MULTIKUPPLU	-
8	A412810	4	TAPPI KP F40-167	PIVOT PIN	TAPP	GELENKBOLZEN F40	-
9	72798	4	RASVANIPPA DIN 71412	GREASE NIPPLE R 1/8	SMÖRJNIPPEL R 1/8"	SCHMIERNIPPEL R1/8	-
10	A430655	2	LAUKAISINLEVY RUUVIK	RELEASE PLATE	UTLÖSNINGSSKIVA	AUSLÖSUNGSSCHEIBE	-
11	A47922	4	LIUKURULLA	ROLLER. BOOM	GLIDRULLE. TELESKOPU	GLEITROLLE. HUBARM	-
12	A47941	4	LIUKULEVY	SLIDE PLATE	GLIDPLATTA	GLEITPLATTE	-
13	A48343	4	LIUKURULLA	ROLLER. BOOM	GLIDRULLE. TELESKOPU	GLEITROLLE. HUBARM	-
14	64111	2	KULMALIITIN 90 AST.	ELBOW FITTING 90 DEG	VINKELKOPPLING 90 GR	WINKEL-VERSCHR. 90 G	-
15	74411	1	KUUSIOKOLOTULPPA	HEXAGONAL PLUG HF	SEKANTHÅLPLUGG HF	HYDR. TANKABLASSCHRA	-
16	64324	1	SUPISTIN G3/8" UK+ED	REDUCER FITTING RI 3	FÖRMINSKNINGSKOPPLIN	REDUZIERVERSCHRAUBUN	-
17	64069	1	T-LIITINRUNKO	T-FITTING BODY S40XS	T-KOPPLING RAM S40XS	T-VERSCHRAUBUNG S40X	-
18	64044	1	KULMALIITIN 90 AST.	ELBOW FITTING 90 DE	VINKELKOPPLING 90 GR	WINKEL EINSCHR. C40X	-
19	64051	1	SUPISTIN	REDUCER FITTING TRTX	FÖRMINSKNINGSKOPPLIN	REDUZIERVERSCHRAUBUN	-
20	64052	1	KIRISTYSMUTTERI UNF	BINDING NUT BTXS12	SPÄNNMUTTER BTXS12	REDUZIERVERSCHRAUBUN	-
21	65918	1	PERUSLIITIN	BASIC FITTING F40X	RAK KOPPLING F40XS1	GERADE EINSCHR. VERS	-
22	A436623	2	HYDR.LETKU L=400 350	HYDR. HOSE L=400	HYDRAULSLANG L=400	HYDR. SCHLAUCH L=400	-
23	65060	3	PERUSLIITIN G1/2" UL	BASIC FITTING F40XS1	RAK KOPPLING F40XS16	GERADE EINSCHRAUBVER	-
24	73122	4	ALUSLEVY ZN M8	WASHER M8 A8	BRICKA M8 A8.	UNTERLEGSCHIEBE M8	-
25	71884	4	KUUSIOKOLORUUVI ZN M	HEXAGONAL HEAD SCREW	SEKANTHÅLSKRUV M	INNENSECHSKANTSCHRAU	-
26	72320	4	KUUSIOMUTTERI ZN M8	NUT M8 NYLOC DIN 98	SEKANTMUTTER M8 NY	SECHSKANTMUTTER M 8	-
27	A433054	2	KUUSIOKOLORUUVI M10X	HEXAGONAL HEAD SCREW	SEKANTHÅLSKRUV M10*	INNENSECHSKANTSCHRAU	-
28	74531	2	ALUSLEVYPARI M10. NL	SPACER NORDLOCK M10.	BRICKA NORDLOCK M10.	UNTERLEGSCHIEBE NORD	-
29	72150	6	KUUSIORUUVI ZN M10X2	HEXAGONAL SCREW M10*	SEKANTSKRUV M10*25	SECHSKANTSCHRAUBE M1	-
30	75102	8	ALUSLEVYPARI M10. NL	SPACER NORDLOCK M10	BRICKA NORDLOCK M10	UNTERLEGSCHIEBE NORD	-
31	72151	2	KUUSIORUUVI ZN M10X3	HEXAGONAL SCREW M10*	SEKANTSKRUV M10*30	SECHSKANTSCHRAUBE M1	-

13.5.2020

A436965 PIKAKIINNITYSLEVY KP, ATTACHMENT COUPLING



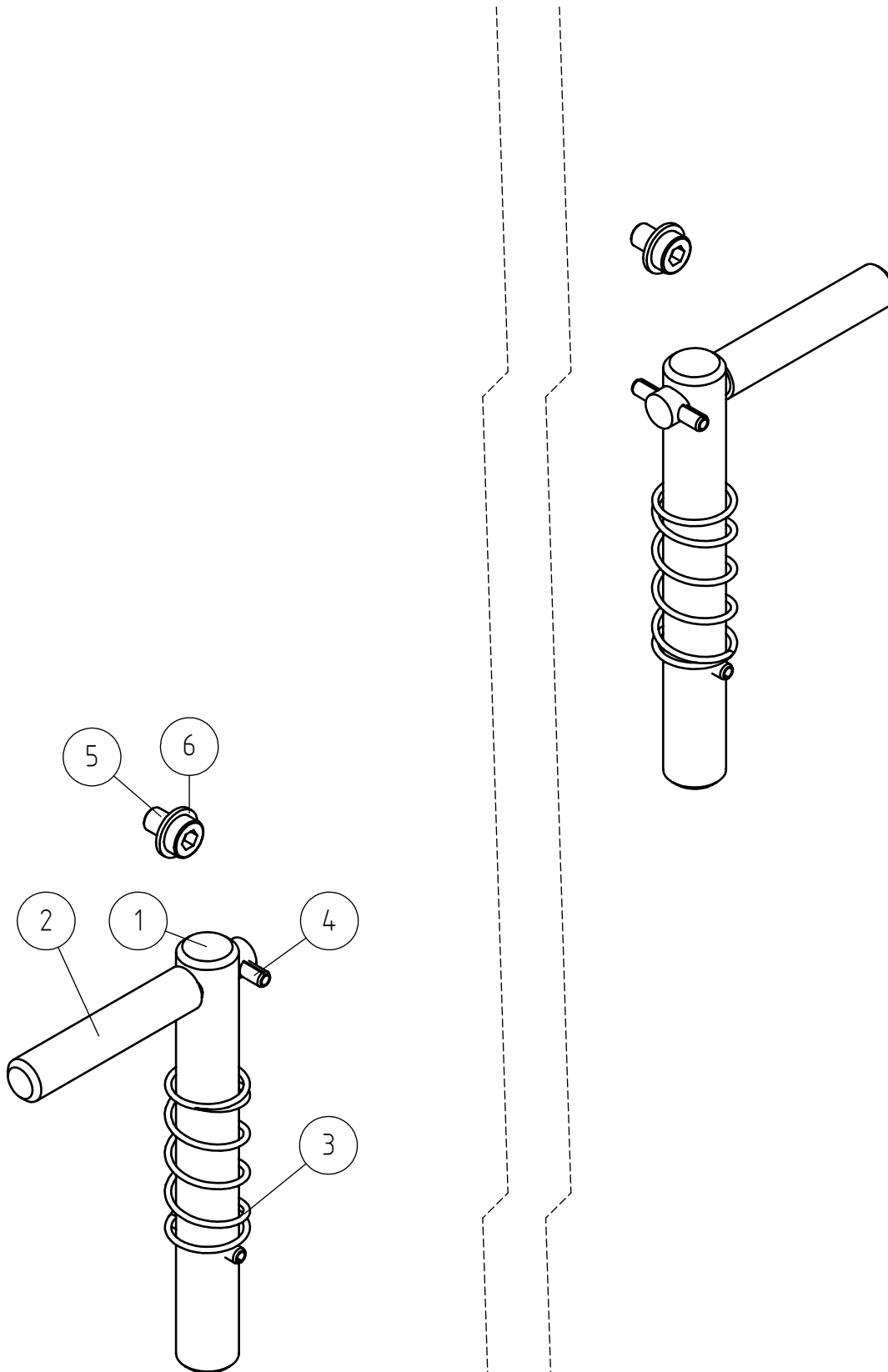
13.5.2020

A436965 PIKAKIINNITYSLEVY KP, ATTACHMENT COUPLING

NRO REF POS TEIL	OSAN NRO PART NO BESTÄLL NR BEST NR	KPL QTY ST ST	NIMITYS	DESCRIPTION	BENÄMING	BEZEICHNUNG	SIVU PAGE SIDA SEITE
1	A435467	1	PIKAKIINNITYSLEVY KON	ATTACHMENT COUPLING	REDSKAPSFÄSTE 800-SE	GERÄTEANBAUPLATTE 80	-
2	A412814	2	TAPPI KP F35-98	PIVOT PIN	TAPP	GELENKBOLZEN	-
3	A427469	2	TAPPI F35-175	PIVOT PIN 35-175	LEDTAPP 35-175	GELENKBOLZEN 35-175	-
4	74531	4	ALUSLEVYPARI M10. NL	SPACER NORDLOCK M10.	BRICKA NORDLOCK M10.	UNTERLEGSCHIEBE NORD	-
5	72147	4	KUUSIORUUVI ZN M10X1	HEXAGONAL SCREW M 10	SEKANTSKRUV M 10*16	SECHSKANTSCHRAUBE M	-
6	72798	4	RÄSVANIPPA DIN 71412	GREASE NIPPLE R 1/8	SMÖRJNIPPEL R 1/8"	SCHMIERNIPPEL R1/8	-
7	A427458	1	PEITELEVY ISO	COVERING PLATE 378X1	TÄCKSKIVA 378X127 RE	ABDECKPLATTE 378X127	-
8	A427464	2	PEITELEVY PIENI	COVERING PLATE 87X47	TÄCKSKIVA 87X47 REDS	ABDECKPLATTE 87X47 G	-
9	72052	8	KUUSIOKOLOUPPK.RUUVI	COUNTERSUNK SOCKET H	SEKANTHÅLSKRUV SÄNK	INNENSECHSK.SCHRAUBE	-
10	A430007	2	YHDYSKAPPALE VALU KO	LINKAGE PIECE 700/80	LÄNKJÄRN 700/800-SER	GELENKTEIL 700/800-S	-
11	64913	4	LIUKULAAKERI BRM-80	SLIDE BEARING BRM-80	GLIDLAGER BRM-80 TFP	GLEITLAGER BRM-80 TF	-
12	A436614	1	LUKITUSTAPPI KP D20	LOCKING PIN ASSEMBLY	LÅSTAPP HOPSÄTTN RED	VERRIEGELUNGSBOLZEN	14

13.5.2020

A436614 LUKITUSTAPPI KP D20, LOCKING PIN ASSEMBLY



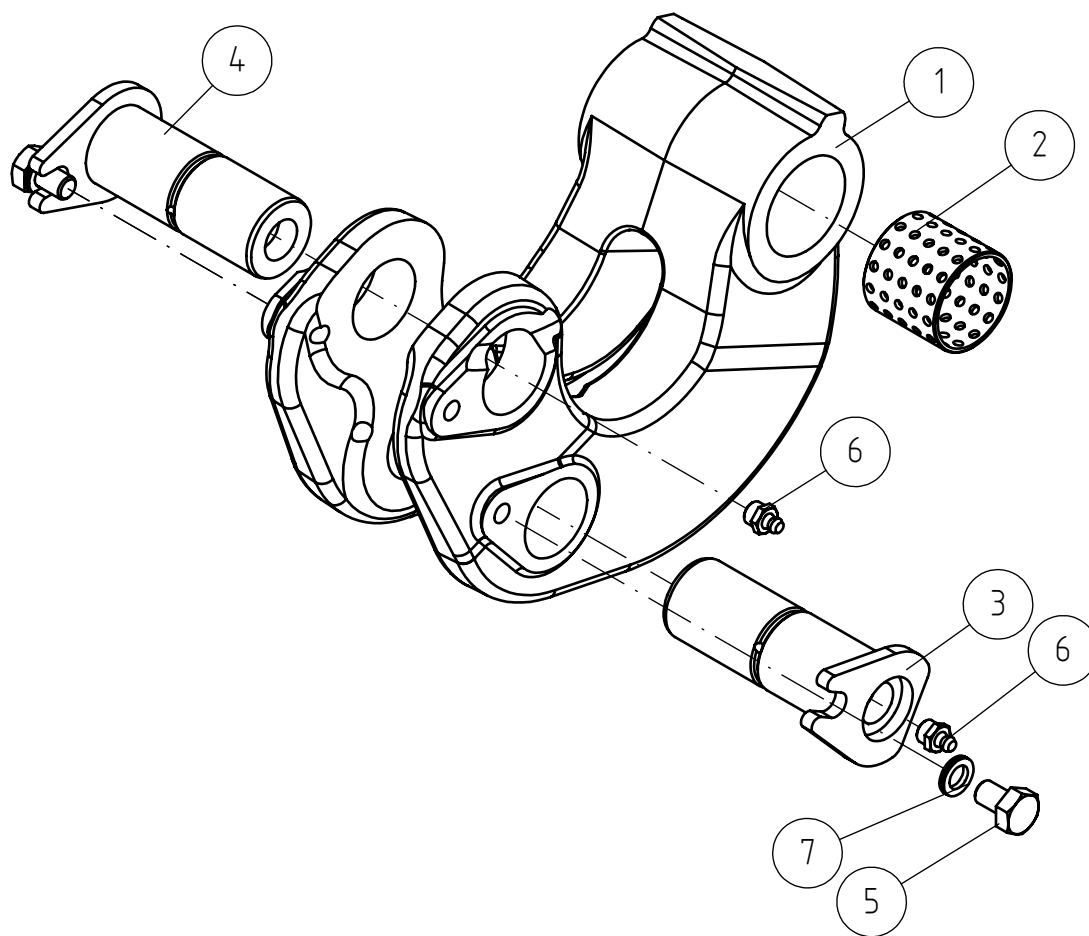
13.5.2020

A436614 LUKITUSTAPPI KP D20, LOCKING PIN ASSEMBLY

NRO REF POS TEIL	OSAN NRO PART NO BESTÄLL NR BEST NR	KPL QTY ST ST	NIMITYS	DESCRIPTION	BENÄMING	BEZEICHNUNG	SIVU PAGE SIDA SEITE
1	A47687	2	LUKITUSTAPPI F20	LOCKING PIN F20	LÅSTAPP F20	VERRIEGELUNGSBOLZEN	-
2	A47688	2	VIRITYSTAPPI	LATCH PIN	ÅTDRAGNINGSTAPP	GRIFFBOLZEN	-
3	64138	2	PURISTUSJOUSI. DIN 2	COMPRESSION SPRIG DI	TILLHÅLLARFJÄDER DIN	DRUCKFEDER DIN 2098	-
4	73661	4	JOUSISOKKA	SPRING PIN 5*30 DI	FJÄDERSPRINT 5*30	SICHERUNGSSPLINT 5*3	-
5	74932	2	KUUSIOKOLORUUVI ZN M	HEXAGONAL HEAD SCREW	SEKANTHUVUDSKRUV M8	INNEN-SECHSKANTSCHR.	-
6	73122	2	ALUSLEVY ZN M8	WASHER M8 A8	BRICKA M8 A8.	UNTERLEGSCHIEBE M8	-

13.5.2020

A436687 BUMERANGI KP VALU AD, LINKAGE PIECE BOOMER



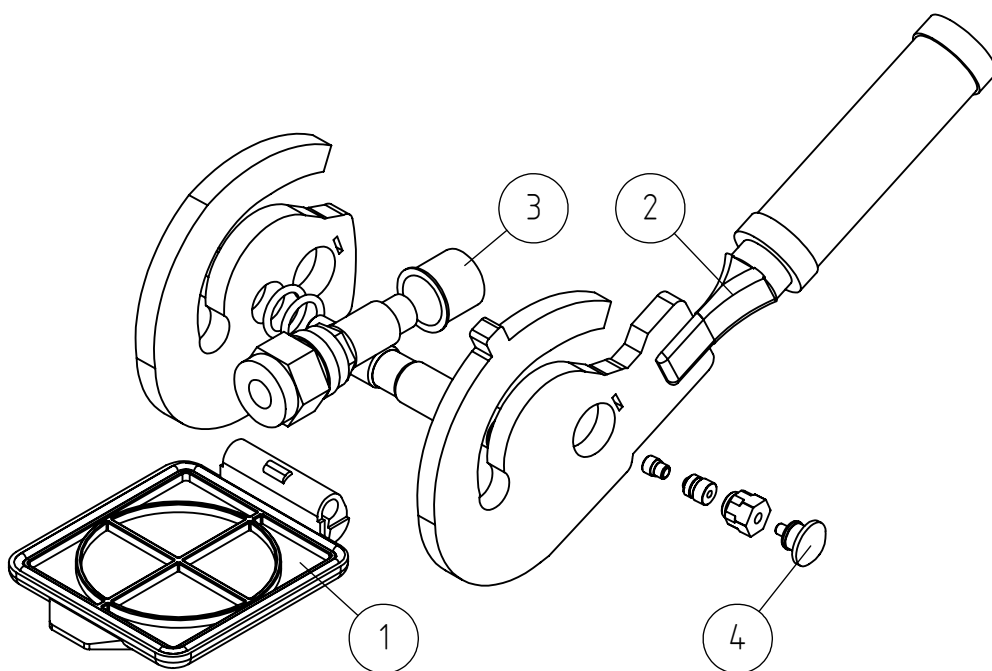
13.5.2020

A436687 BUMERANGI KP VALU AD, LINKAGE PIECE BOOMER

NRO REF POS TEIL	OSAN NRO PART NO BESTÄLL NR BEST NR	KPL QTY ST ST	NIMITYS	DESCRIPTION	BENÄMING	BEZEICHNUNG	SIVU PAGE SIDA SEITE
1	A435456	1	BUMERANGI ADI VALU	LINKAGE PIECE "BOOME	LÄNKJÄRN "BOOMERANG"	GELENKTEIL "BOOMERAN	-
2	64912	2	LIUKULAAKERI BRM-80	SLIDE BEARING BRM-80	GLIDLAGER BRM-80 TFP	GLEITLAGER BRM-80 TF	-
3	A430579	1	TAPPI KP F35-103	PIVOT PIN 35-103	LEDTAPP 35-103	GELENKBOLZEN 35-103	-
4	A430582	1	TAPPI KP F35-92	PIVOT PIN 35-92	LEDTAPP 35-92	GELENKBOLZEN 35-92	-
5	72147	2	KUUSIORUUVI ZN M10X1	HEXAGONAL SCREW M 10	SEKKANTSKRUV M 10*16	SECHSKANTSCHRAUBE M	-
6	72798	2	RASVANIPPA DIN 71412	GREASE NIPPLE R 1/8	SMÖRJNIPPEL R 1/8"	SCHMIERNIPPEL R1/8	-
7	74531	2	ALUSLEVYPARI M10. NL	SPACER NORDLOCK M10.	BRICKA NORDLOCK M10.	UNTERLEGSCHIEBE NORD	-

13.5.2020

65252 PIKALIITINRYHMÄ 3X1/ , MULTI CONNECTOR. ON



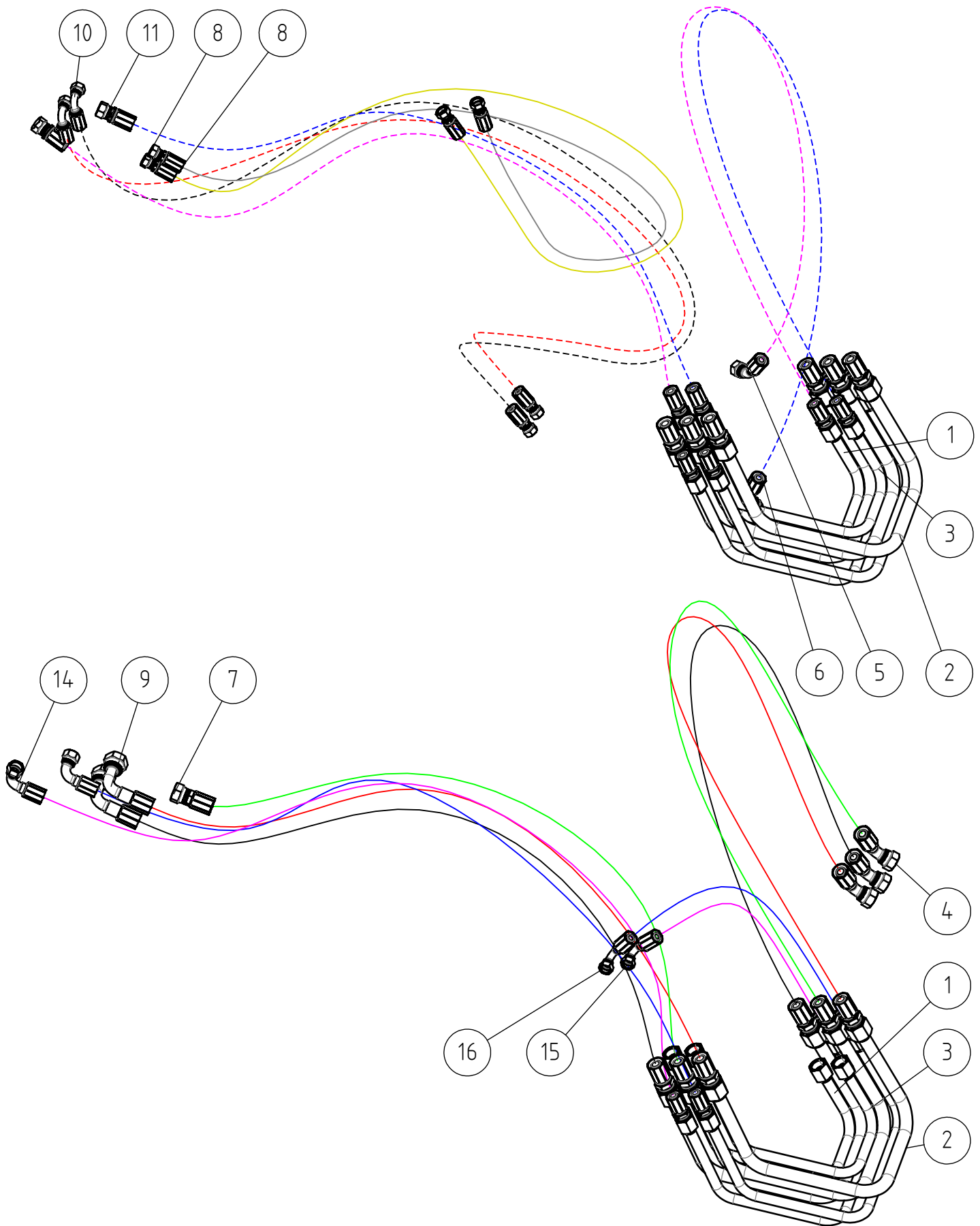
13.5.2020

65252 PIKALIITINRYHMÄ 3X1/, MULTI CONNECTOR. ON

NRO REF POS TEIL	OSAN NRO PART NO BESTÄLL NR BEST NR	KPL QTY ST ST	NIMITYS	DESCRIPTION	BENÄMING	BEZEICHNUNG	SIVU PAGE SIDA SEITE
1	65882	1	PIKALIITIN SUOJALEVY	CAP PLATE. KIT. MULT	LOCK. KIT. FLERSNABB	SCHUTZDECKEL. KIT. M	-
2	65884	1	PIKALIITIN LUKITUSVI	HANDLE. KIT. MULTI C	HANDTAG. KIT. FLERSN	GRIFF. KIT. MULTI-KU	-
3	65881	1	PIKALIITINRUNKO KIT	QUICK COUPLER. ON MU	SNABBKOPPLING. PÅ FL	SCHNELLKUPPLUNG. AUF	-
4	65883	1	PIKALIITIN LUKITUSPA	SAFETY BUTTON. KIT.	SÄKERHETSKNAPP. KIT.	DRUCKKNOPF. KIT. MUL	-

13.5.2020

A436978 PUOMIN LETKUT JA PUT, HOSES AND PIPES. BOO



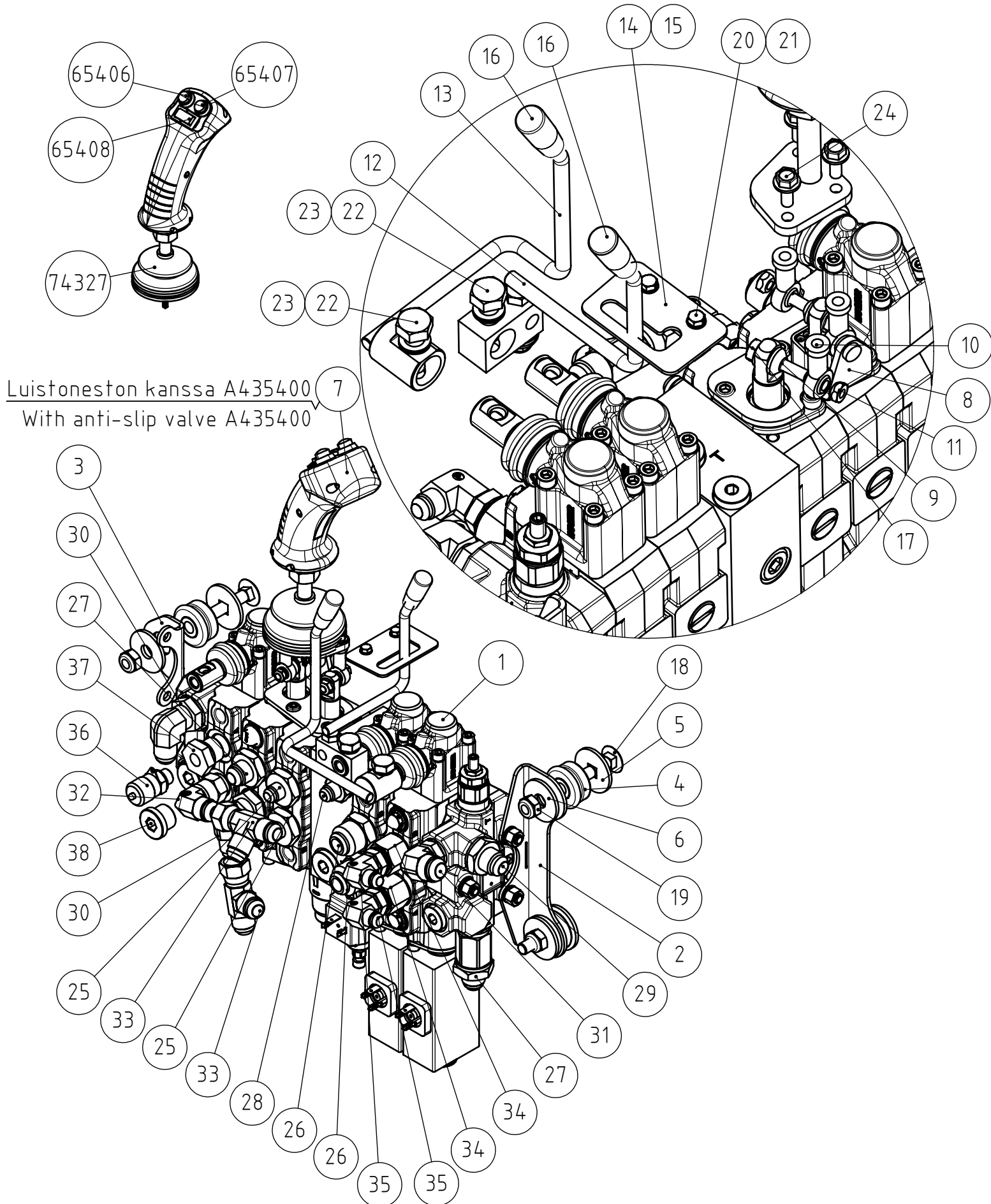
13.5.2020

A436978 PUOMIN LETKUT JA PUT, HOSES AND PIPES. BOO

NRO REF POS TEIL	OSAN NRO PART NO BESTÄLL NR BEST NR	KPL QTY ST ST	NIMITYS	DESCRIPTION	BENÄMING	BEZEICHNUNG	SIVU PAGE SIDA SEITE
1	A430489	2	HYDRAULIPUTKI KP F16	HYDRAULIC PIPE F16X2	HYDRAULRÖR F16X2.0	HYDRAULIKROHR F16X2.	-
2	A430313	3	HYDRAULIPUTKI KP F20	HYDRAULIC PIPE F20 A	HYDRAULRÖR F20 ASSEM	HYDRAULIKROHR F20 ZU	-
3	A430495	2	HYDRAULIPUTKI KP F16	HYDRAULIC PIPE F16	HYDRAULRÖR F16	HYDRAULIKROHR F16	-
4	A434564	3	HYDR.LETKU L=1550 28	HYDR. HOSE L=1550	HYDRAULSLANG L=1550	HYDR. SCHLAUCH L=155	-
5	A434614	1	HYDR.LETKU L=1730 31	HYDR. HOSE L=1730	HYDRAULSLANG L=1730	HYDR. SCHLAUCH L=173	-
6	A434615	1	HYDR.LETKU L=2030 31	HYDR. HOSE L=2030	HYDRAULSLANG L=2030	HYDR. SCHLAUCH L=203	-
7	A434562	1	HYDR.LETKU L=1350 28	HYDR. HOSE L=1350	HYDRAULSLANG L=1350	HYDR. SCHLAUCH L=135	-
8	A438500	2	HYDR.LETKU L=1670 35	HYDR. HOSE L=1650	HYDRAULSLANG L=1650	HYDR. SCHLAUCH L=165	-
9	A434563	2	HYDR.LETKU L=1490 28	HYDR. HOSE L=1490	HYDRAULSLANG L=1490	HYDR. SCHLAUCH L=149	-
10	A434552	2	HYDR.LETKU L=2000 35	HYDR. HOSE L=2000	HYDRAULSLANG L=2000	HYDR. SCHLAUCH L=200	-
11	A438724	1	HYDR.LETKU L=1470 31	HYDR. HOSE L=1470	HYDRAULSLANG L=1470	HYDR. SCHLAUCH L=147	-
12	A434565	1	HYDR.LETKU L=1570 31	HYDR. HOSE L=1570	HYDRAULSLANG L=1570	HYDR. SCHLAUCH L=157	-
13	A438644	1	HYDR.LETKU L=1650 31	HYDR. HOSE L=1650	HYDRAULSLANG L=1650	HYDR. SCHLAUCH L=165	-
14	A434566	1	HYDR.LETKU L=1700 31	HYDR. HOSE L=1700	HYDRAULSLANG L=1700	HYDR. SCHLAUCH L=170	-
15	A434608	1	HYDR.LETKU L=490 310	HYDR. HOSE L=490	HYDRAULSLANG L=490	HYDR. SCHLAUCH L=490	-
16	A434609	1	HYDR.LETKU L=570 310	HYDR. HOSE L=570	HYDRAULSLANG L=570	HYDR. SCHLAUCH L=570	-

13.5.2020

A431028 VENTTIILI KP 2 PUMPP, CONTROL VALVE ASSEMB

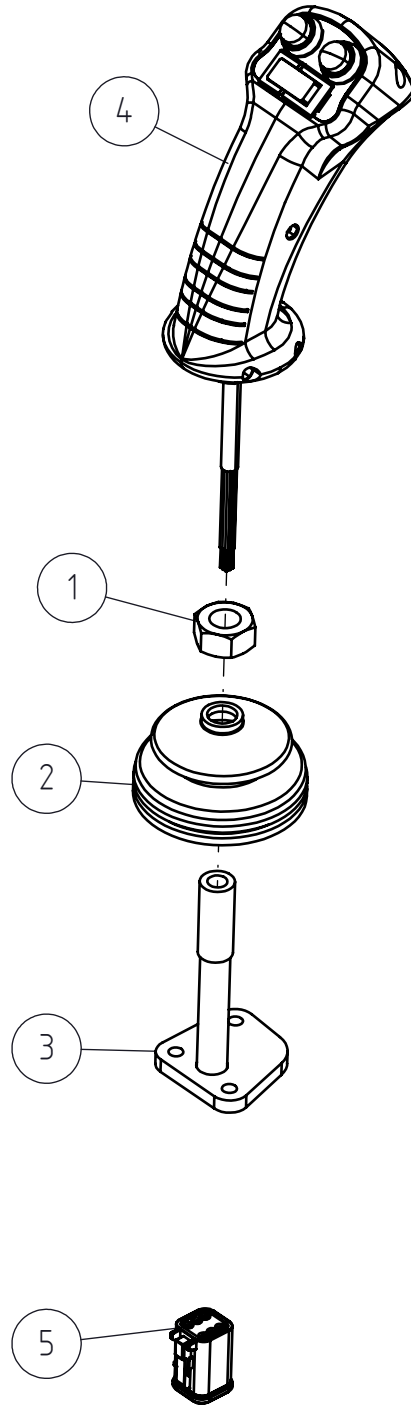


A431028 VENTTIILI KP 2 PUMPP, CONTROL VALVE ASSEMB

NRO REF POS TEIL	OSAN NRO PART NO BESTÄLL NR BEST NR	KPL QTY ST ST	NIMITYS	DESCRIPTION	BENÄMING	BEZEICHNUNG	SIVU PAGE SIDA SEITE
1	A429030	1	SUUNTAVENTTIILI 2 PU	CONTROL VALVE HDS16	RIKTNINGSVENTIL HDS1	STEUERGERÄT HDS16	-
1.1	A439953	1	VENTTIILILOHKO HDS16	CONTROL VALVE HDS16	RIKTNINGSVENTIL HDS1	STEUERGERÄT HDS16 MI	-
2	A431030	1	KIINNITYSLEVY. ETU V	MOUNTING BRACKET FRO	FÄSTE FRÄMRE. STYRVE	AUFNAHME VORDERE. ST	-
3	A431032	1	KIINNITYSLEVY. TAKA	MOUNTING BRACKET REA	FÄSTE BAKRE. STYRVEN	AUFNAHME HINTERE. ST	-
4	A431033	3	TÄRINÄERISTIN SCBR 3	ANTI VIBRATION MOUNT	VIBRATIONS DÄMPARE SC	SCHWINGUNGSDÄMPFER S	-
5	A431029	3	KOROKELEVY 3MM M10 L	SPACER 3MM	DISTANSSKIVA 3MM	DISTANZSCHEIBE 3MM	-
6	A431034	3	ALUSLEVY SCBR 38	WASHER SCBR 38	BRICKA SCBR 38	UNTERLEGSCHIEBE SCBR	-
7	A435563	1	JOYSTICK KP 2 NAPPIA	JOYSTICK ASSEMBLY	JOYSTICK HOPSÄTTNING	JOYSTICK ZUSAMMENBAU	24
8	A435838	1	VIVUSTON POHJA KP	MOUNTING BRACKET CON	FÄSTE MANÖVERSPAKAR	HALTERUNG BEDIENTHEBE	-
9	A431066	2	VIVUSTON TAPPI PITKÄ	PIN LONG CONTROL LEV	TAPP LÄNG MANÖVERSPA	BOLZEN LANG BEDIENTHE	-
10	65501	3	NIVELVARSASI ASAHI JAF	ROD END ASAHI JAF 6	LÄNKHUVUD ASAHI J	GELENKKOPF ASAHI	-
11	A41822	2	VIVUSTON MUTTERI	LEVERAGE NUT M 6	MUTTER I STÄNGGÅNG	SELBSTSICHERNDE - MU	-
12	A436748	1	VIPU KP ETU-ULOSOTTO	CONTROL LEVER AUX. H	REGLAGE ARBETSHYDRAU	BEDIENHEBEL ZUSATZHY	26
13	A431081	1	VIPU HITS.KP. TELES	CONTROL LEVER TELESC	REGLAGE TELESKOPUTSK	BEDIENHEBEL TELESKOP	-
14	A410901	1	LUKITUSHAHLO	LOCKING PLATE. CONTR	LÄSPLATTA. REGLAGE	VERRIEGELUNGSKULISSE	-
15	A48360	1	LUKITUSPALA	LOCKING PIECE	LÄSSTYCKE	VERRIEGELUNGSSTÜCK	-
16	74761	2	NUPPI HYDR.VIPUUN HT	KNOB. CONTROL LEVER	KNOPP. REGLAGE	KNOPF. BEDIENTHEBEL	-
17	74781	2	KUUSIOMUTTERI ZN	HEXAGONAL NUT M6 WIT	SEKSKANTMUTTER M6 MED	SECHSKANTMUTTER M6 F	-
18	A437458	3	LUKKORUUVI ZN M10X50	CARRIAGE BOLT M10*50	VAGNSKRUV M10*50 DIN	SCHLOSSSCHRAUBE M10*	-
19	72322	3	KUUSIOMUTTERI ZN M10	HEXAGONAL NUT M 10 N	SEKSKANTMUTTER M 10 N	SECHSKANTMUTTER M10	-
20	72110	2	KUUSIORUUVI ZN M5X16	HEX. SCREW M5*16 DIN	SEKSKANTSKRUV M5*16 D	SECHSKANTSCHRAUBE M5	-
21	74448	2	ALUSLEVY ZN M5	WASHER M5 A5.3 DIN	BRICKA M5 A5.3 DIN	UNTERLEGSCHIEBE M5	-
22	72151	2	KUUSIORUUVI ZN M10X3	HEXAGONAL SCREW M10*	SEKSKANTSKRUV M10*30	SECHSKANTSCHRAUBE M1	-
23	74531	2	ALUSLEVYPARI M10. NL	SPACER NORDLOCK M10.	BRICKA NORDLOCK M10.	UNTERLEGSCHIEBE NORD	-
24	A431967	3	KUUSIORUUVI ZN M6X16	HEXAGONAL SERRATED S	SEKSKANTSKRUV TANDAD	SPERRZAHNSCHRAUBE 6-	-
25	64040	2	PERUSLIITIN	BASIC FITTING F40X	RAK KOPPLING F40XS	GERADE EINSCHR. F40X	-
26	64156	2	PERUSLIITIN	BASIC FITTING F40XS2	RAK KOPPLING F40XS20	GERADE EINSCHRAUBVER	-
27	64058	2	PERUSLIITIN	BASIC FITTING F40XS1	RAK KOPPLING F40XS12	GERADE EINSCHRAUBVER	-
28	64041	1	PERUSLIITIN G3/8. UL	BASIC FITTING F40X	RAK KOPPLING F40XS	GERADE EINSCHR. F40X	-
29	65060	1	PERUSLIITIN G1/2" UL	BASIC FITTING F40XS1	RAK KOPPLING F40XS16	GERADE EINSCHRAUBVER	-
30	64045	2	KULMALIITIN 90 AST.	ELBOW FITTING 90 DE	VINKELKOPPLING 90 G	WINKEL EINSCHRAUBVER	-
31	65714	1	KULMALIITIN 90 AST.	ELBOW FITTING 90 DEG	VINKELKOPPLING 90 GR	WINKEL-EINSCHRAUB. 9	-
32	64134	1	KULMALIITIN 90 AST.	ELBOW FITTING 90 DEG	VINKELKOPPLING 90 GR	WINKEL-VERSCHR. 90 G	-
33	64050	2	L-LIITINRUNKO UNF 3/	L-FITTING BODY R6XS1	L-KOPPLINGSHUS R6	L-VERSCHRAUBUNG R6XS	-
34	73958	2	SUPISTIN	REDUCER FITTING R1/2	FÖRMINSKNINGSNIPPEL	REDUZIERNIPPEL R1/2"	-
35	64044	2	KULMALIITIN 90 AST.	ELBOW FITTING 90 DE	VINKELKOPPLING 90 GR	WINKEL EINSCHR. C40X	-
36	64196	1	MITTAUSPIKALIITIN M1	MANOMETER FITTING M1	MANOMETERKOPPLING M1	MANOMETERSCHNELLVERS	-
37	64743	1	SUPISTIN	REDUCER FITTING R1/	FÖRMINSKNINGSNIPPEL	REDUZIERNIPPEL R1/2	-
38	64174	1	KUUSIOKOLOTULPPA	HEXAGONAL DRAIN PLUG	SEKSKANTPLUGG HF 1/2"	HYDR. TANKABLAUSSCHR	-

13.5.2020

A435563 JOYSTICK KP 2 NAPPIA, JOYSTICK ASSEMBLY



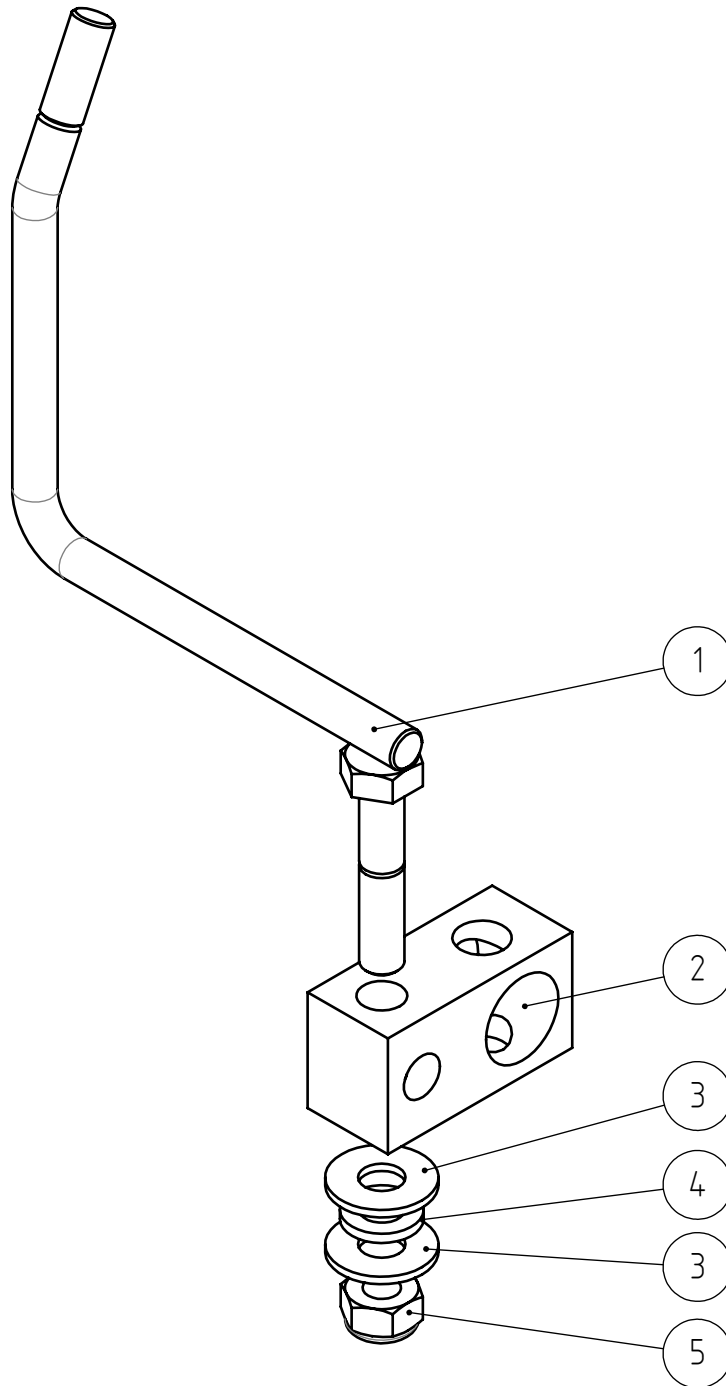
13.5.2020

A435563 JOYSTICK KP 2 NAPPIA, JOYSTICK ASSEMBLY

NRO REF POS TEIL	OSAN NRO PART NO BESTÄLL NR BEST NR	KPL QTY ST ST	NIMITYS	DESCRIPTION	BENÄMING	BEZEICHNUNG	SIVU PAGE SIDA SEITE
1	74676	1	KUUSIOMUTTERI	HEXAGONAL NUT M 14*1	SEKKANTMUTTER M 14*1	SECHSKANTMUTTER M 14	-
2	74327	1	SUOJAKUMI	RUBBER COVER. CONTRO	SKYDDGUMMI. REGLAGE.	SCHUTZGUMMI. BEDIENH	-
3	A410614	1	VIPU KP	BRACKET ROD. CONTROL	FÄSTESTÅNG. REGLAGE	AUFNAHMESTANGE. BEDI	-
4	64641	1	JOYSTICK KAHVA WALVO	JOYSTICK HANDLE 8-FU	JOYSTICK HANDTAG 8-F	JOYSTICK GRIFF 8-FAC	-
5	A426057	1	PISTOKELIITIN DT06-6	CONNECTOR PLUG DT06-	KONTAKTHUS DT06-6S D	BUCHSENGEHÄUSE DT06-	-

13.5.2020

A436748 VIPU KP ETU-ULOSOTTO, CONTROL LEVER AUX. H



13.5.2020

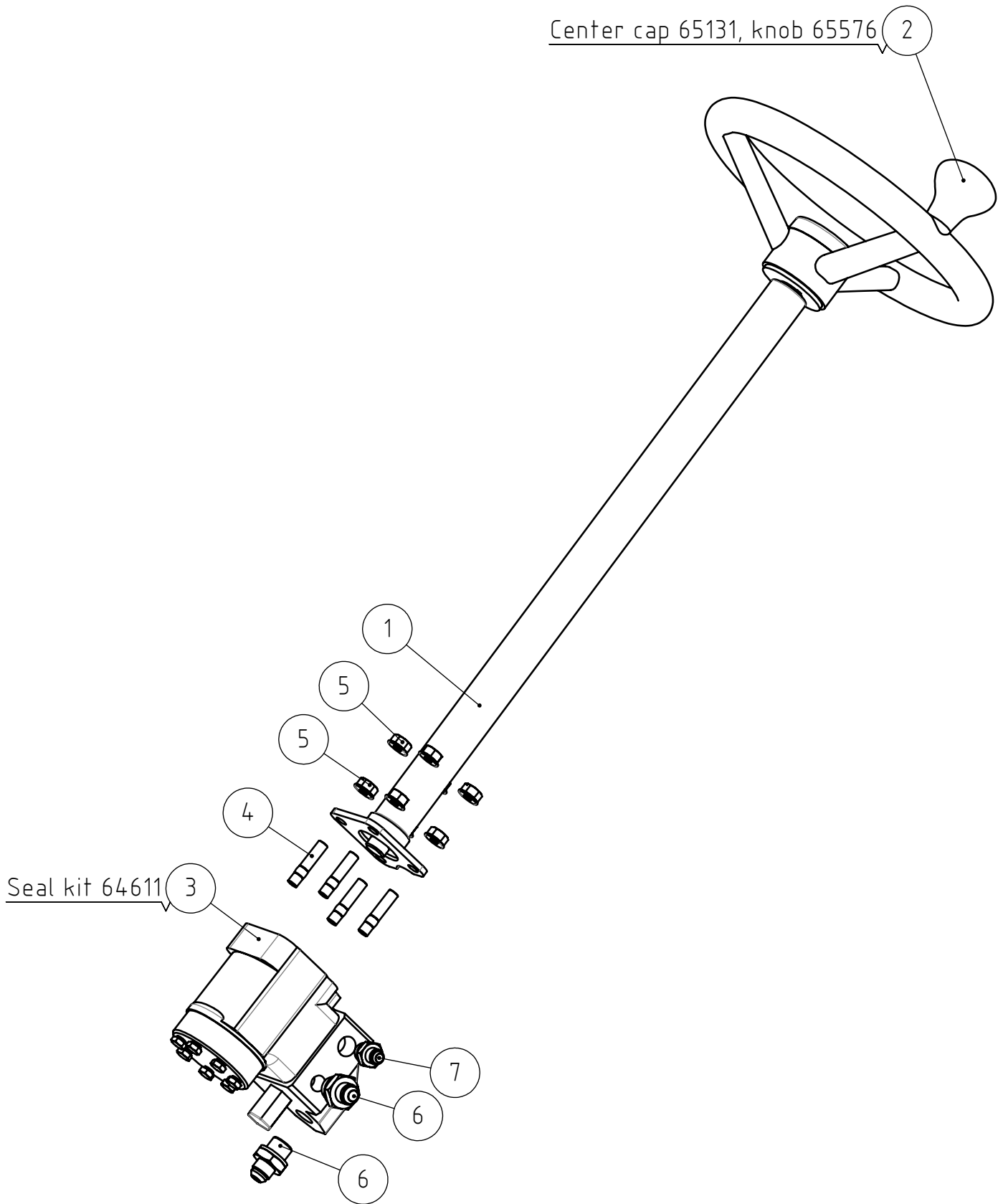
A436748 VIPU KP ETU-ULOSOTTO, CONTROL LEVER AUX. H

NRO REF POS TEIL	OSAN NRO PART NO BESTÄLL NR BEST NR	KPL QTY ST ST	NIMITYS	DESCRIPTION	BENÄMING	BEZEICHNUNG	SIVU PAGE SIDA SEITE
1	A431076	1	VIPU KP ETU-ULOSOTTO	CONTROL LEVER AUXILI	REGLAGE YTTRE HYDRAU	BEDIENHEBEL ZUSATZHY	-
2	A431074	1	RISTIKAPPALE HDS16	MOUNTING PIECE. CROS	FÄSTSTYCKE. REGLAGE	AUFNAHMETEIL. KREUZ.	-
3	74525	2	ALUSLEVY M 8	WASHER M8 8.4*20*1.	BRICKA M8 8.4*20*1.	UNTERLEGSSCHEIBE M8	-
4	73962	1	ALUSLEVY M 8	WASHER M 8 DIN 127	BRICKA M 8 DIN 127	UNTERLEGSSCHEIBE M 8	-
5	72320	1	KUUUSIOMUTTERI ZN M8	NUT M8 NYLOC DIN 98	SEKKANTMUTTER M8 NY	SECHSKANTMUTTER M 8	-

13.5.2020

A435446 OHJAUSPYLVÄS KP ROPS, STEERING COLUMN ASSEMBLY

Center cap 65131, knob 65576 2



Seal kit 64611 3

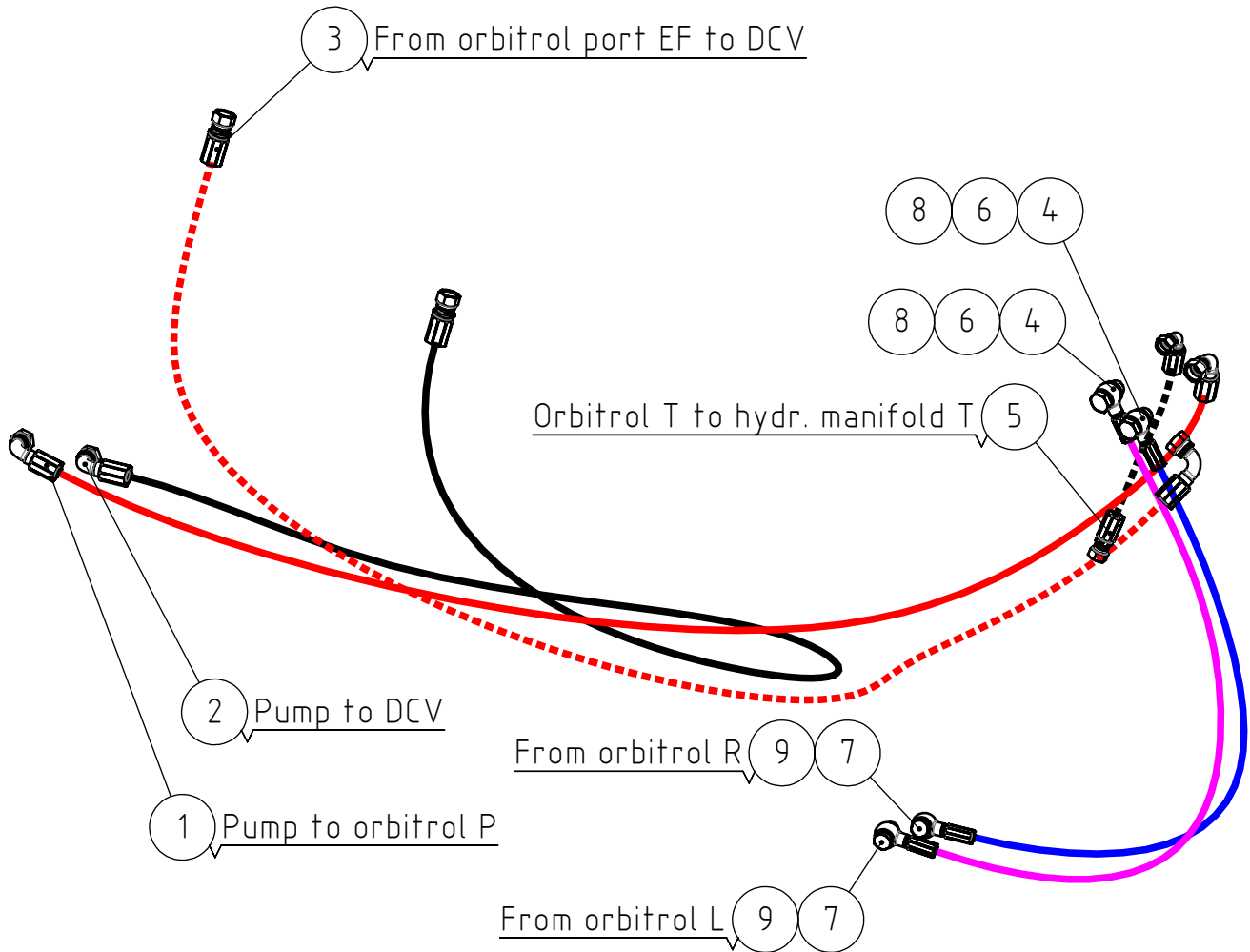
13.5.2020

A435446 OHJAUSPYLVÄS KP ROPS, STEERING COLUMN ASSEMBLY

NRO REF POS TEIL	OSAN NRO PART NO BESTÄLL NR BEST NR	KPL QTY ST ST	NIMITYS	DESCRIPTION	BENÄMING	BEZEICHNUNG	SIVU PAGE SIDA SEITE
1	66233	1	OHJAUSVARSI	STEERING WHEEL ROD	STYRPELARE M+S KK	LENKAUFSATZ M+S K	-
2	65076	1	OHJAUSPYÖRÄ COBO F32	STEERING WHEEL "AVANT"	RATT "AVANT" F320	LENKRAD "AVANT" F320	-
2.1	65131	1	OHJAUSPYÖRÄN KESKIÖL	CENTER CAP. STEERING	MITTPLATTA. RATT	DECKEL. LENKRAD	-
2.2	65576	1	OHJAUSPYÖRÄN NUPPI	KNOB. STEERING WHEEL	RATTKULA. COBO 003	LENKRADKNOPF. COBO	-
3	64178	1	OHJAUSYKSIKÖ M+S HK	CONTROL BLOCK M+S HK	STYRAGGREGAT M+S HKU	LENKAGGREGAT M+S HKU	-
3.1	A430819	1	KUUSIOKOLORUUVI M10X	HEXAGONAL HEAD SCREW	SEKANTHÄLSKRUV M10*	INNENSECHSKANTSCHRAU	-
3.2	64611	1	TIIVISTESARJA 41 513	SEAL KIT 41 5137 013	TÄTNINGSSATS 41 5137	DICHTSATZ 41 5137 01	-
4	74587	4	VAARNARUUVI	STUD M10* 35 DIN 939	PINNSKRUV M10 *35 DI	STIFTSCHRAUBE M10* 3	-
5	74783	8	KUUSIOMUTTERI ZN	HEXAGONAL NUT M10 WI	SEKANTMUTTER M10 ME	SECHSKANTMUTTER M10	-
6	64058	2	PERUSLIITIN	BASIC FITTING F40XS1	RAK KOPPLING F40XS12	GERADE EINSCHRAUBVER	-
7	64041	1	PERUSLIITIN G3/8» UL	BASIC FITTING F40X	RAK KOPPLING F40XS	GERADE EINSCHR. F40X	-

13.5.2020

A436850 LETKUTUS. ORBITROL, HYDR. HOSES. STEERIN



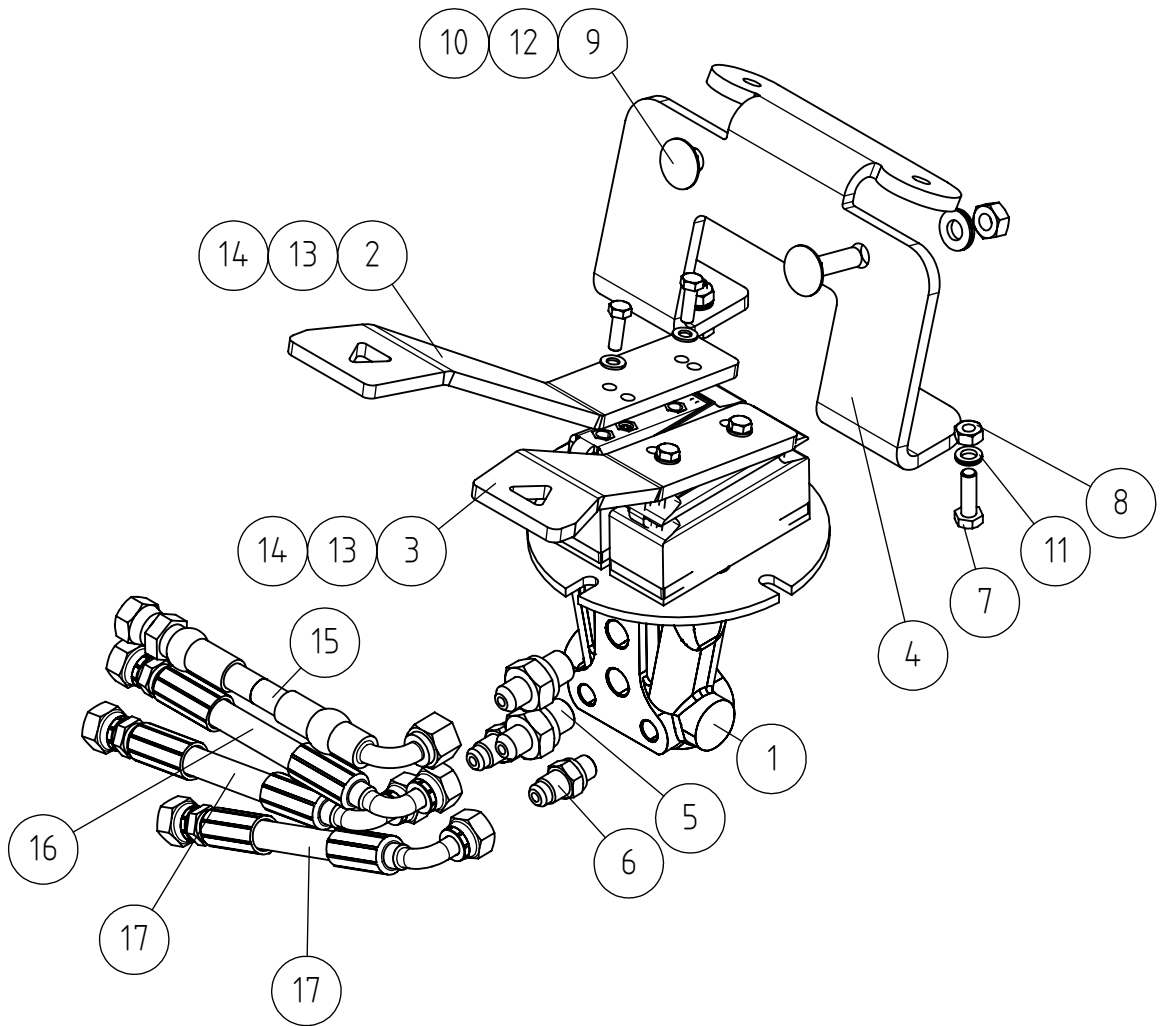
13.5.2020

A436850 LETKUTUS. ORBITROL, HYDR. HOSES. STEERIN

NRO REF POS TEIL	OSAN NRO PART NO BESTÄLL NR BEST NR	KPL QTY ST ST	NIMITYS	DESCRIPTION	BENÄMING	BEZEICHNUNG	SIVU PAGE SIDA SEITE
1	A434549	1	HYDR.LETKU L=1450 31	HYDR. HOSE L=1450	HYDRAULSLANG L=1450	HYDR. SCHLAUCH L=145	-
2	A434548	1	HYDR.LETKU L=1780 31	HYDR. HOSE L=1780	HYDRAULSLANG L=1780	HYDR. SCHLAUCH L=178	-
3	A434550	1	HYDR.LETKU L=1900 31	HYDR. HOSE L=1900	HYDRAULSLANG L=1900	HYDR. SCHLAUCH L=190	-
4	A434560	2	HYDR.LETKU L=1450 28	HYDR. HOSE L=1450	HYDRAULSLANG L=1450	HYDR. SCHLAUCH L=145	-
5	A434556	1	HYDR.LETKU L=500 225	HYDR. HOSE L=500	HYDRAULSLANG L=500	HYDR. SCHLAUCH L=500	-
6	73954	2	BANJOLIITIN BANJOPUL	BANJO BOLT R3/8" L=2	BANJOBULT R3/8" L=2	BANJO-BOLZEN R3/8" L	-
7	64557	2	BANJOLIITIN AR8	BANJO BOLT R 1/4"	BANJOBULT R 1/4"	BANJOBOLZEN R 1/4"	-
8	73379	4	USIT-TIIVISTE R3/8"	USIT-COMPRESSION 3/8	USIT-PACKNING 3/8"	USIT-DICHTUNG 3/8"	-
9	73757	4	USIT-TIIVISTE R1/4"	USIT-COMPRESSION R1/	USIT TÄTNING R1/4"	USIT DICHTUNG R1/4"	-

13.5.2020

A438996 AJOPOLJIN KP. MIKROK, DRIVE PEDAL ASSEMBLY



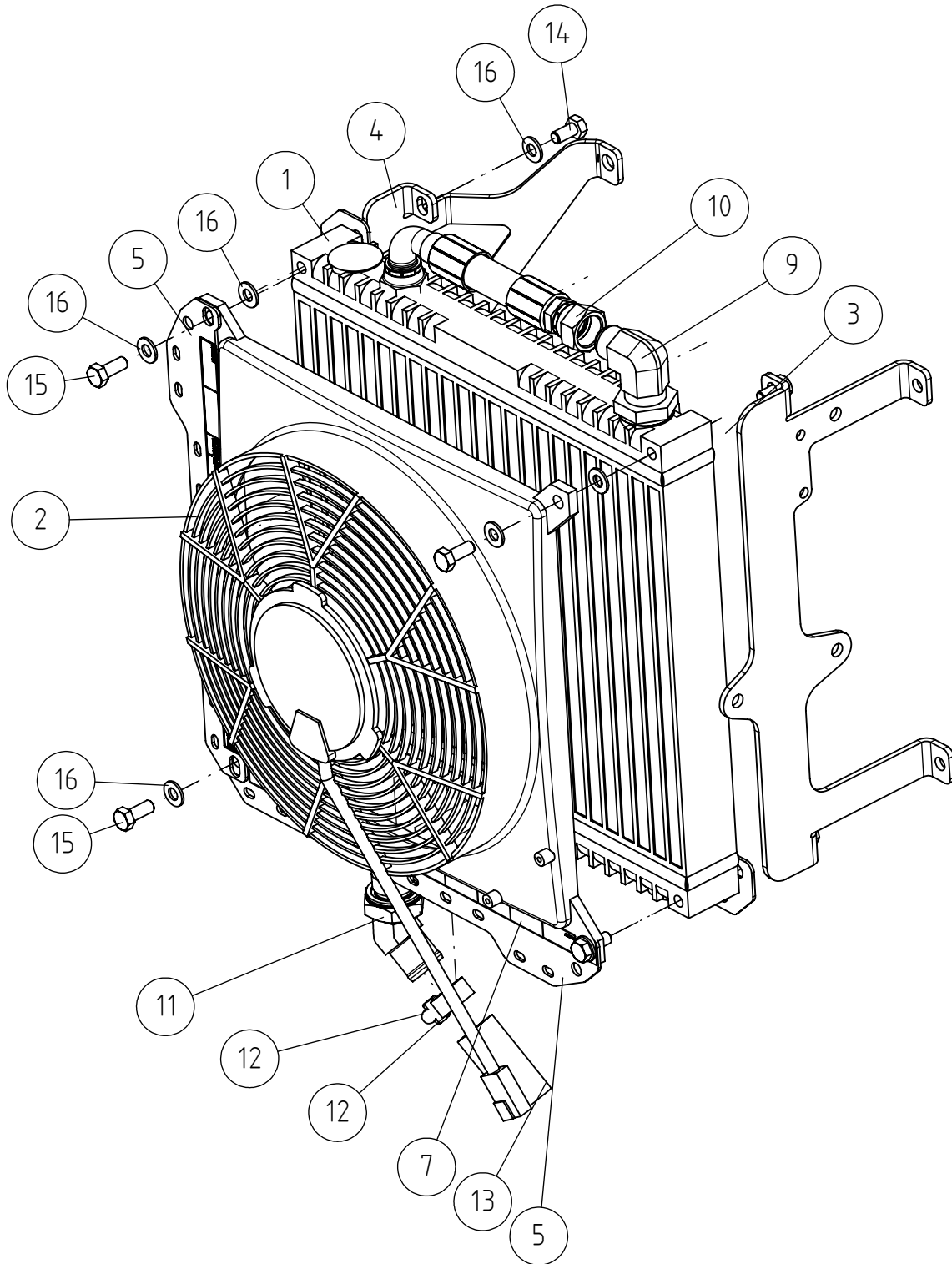
13.5.2020

A438996 AJOPOLJIN KP. MIKROK, DRIVE PEDAL ASSEMBLY

NRO REF POS TEIL	OSAN NRO PART NO BESTÄLL NR BEST NR	KPL QTY ST ST	NIMITYS	DESCRIPTION	BENÄMING	BEZEICHNUNG	SIVU PAGE SIDA SEITE
1	A432973	1	HYDR.POLJIN. MIKROKY	HYDRAULIC PEDALS 2-1	HYDRAULPEDALER 2-16B	HYDRAULIKPEDALE 2-16	-
2	A47550	1	AJOPOLJIN . VASEN	DRIVE PEDAL. LEFT	KÖRPEDAL. VÄNSTER	FAHRPEDAL. LINKS	-
3	A47551	1	AJOPOLJIN . OIKEA	DRIVE PEDAL. RIGHT	KÖRPEDAL. HÖGER	FAHRPEDAL. RECHTS	-
4	A426708	1	AJOPOLKIMEN KANNAKE	MOUNTING BRACKET DRI	FÄSTE KÖRPEDALER	AUFNAHME FAHRPEDAL	-
5	64678	2	PERUSLIITIN G1/4" UL	BASIC FITTING F40XS6	RAK KOPPLING F40XS6-	GERADE EINSCHR. VERS	-
6	64793	2	PERUSLIITIN	BASIC FITTING F40XS6	RAK KOPPLING F40XS6-	GERADE EINSCHRAUBVER	-
7	72118	2	KUUSIORUUVI ZN M6X20	HEXAGONAL SCREW M6*2	SEKKANTSKRUV M6*20 D	SECHSKANTSCHRAUBE M	-
8	72317	2	KUUSIOMUTTERI ZN M6	HEXAGONAL NUT M6 DI	SEKKANTMUTTER M6	SECHSKANTMUTTER M 6	-
9	74874	2	LUKKORUUVI ZN M8X30	CARRIAGE BOLT M8*30	VAGNSKRUV FYRKANT M	SCHLOSSSCHRAUBE M8*3	-
10	72319	2	KUUSIOMUTTERI ZN M8	HEXAGONAL NUT M8 DI	SEKKANTMUTTER M8 DIN	SECHSKANTMUTTER M8 D	-
11	74530	2	ALUSLEVYPARI M6. NL6	WASHER NORDLOCK NL6	BRICKA NORDLOCK NL6	UNTERLEGSCHIEBE NORD	-
12	63944	2	ALUSLEVYPARI M8. NL8	WASHER. PAIR. NORD-L	BRICKA NORD-LOCK M8.	UNTERLEGSCHIEBE. PAA	-
13	72110	4	KUUSIORUUVI ZN M5X16	HEX. SCREW M5*16 DIN	SEKKANTSKRUV M5*16 D	SECHSKANTSCHRAUBE M5	-
14	74448	4	ALUSLEVY ZN M5	WASHER M5 A5.3 DIN	BRICKA M5 A5.3 DIN	UNTERLEGSCHIEBE M5	-
15	A47643	1	HYDR.LETKU L=430 1L	HYDR. HOSE L=430 TYP	HYDRAULSLANG L=430 T	HYDR. SCHLAUCH L=430	-
16	A434547	1	HYDR.LETKU L=1200 28	HYDR. HOSE L=1200	HYDRAULSLANG L=1200	HYDR. SCHLAUCH L=1200	-
17	A434546	2	HYDR.LETKU L=1500 28	HYDR. HOSE L=1500	HYDRAULSLANG L=1500	HYDR. SCHLAUCH L=1500	-

13.5.2020

A429318 HYDR.ÖLJYN JÄÄHD. KP, HYDRAULIC OIL COOLER



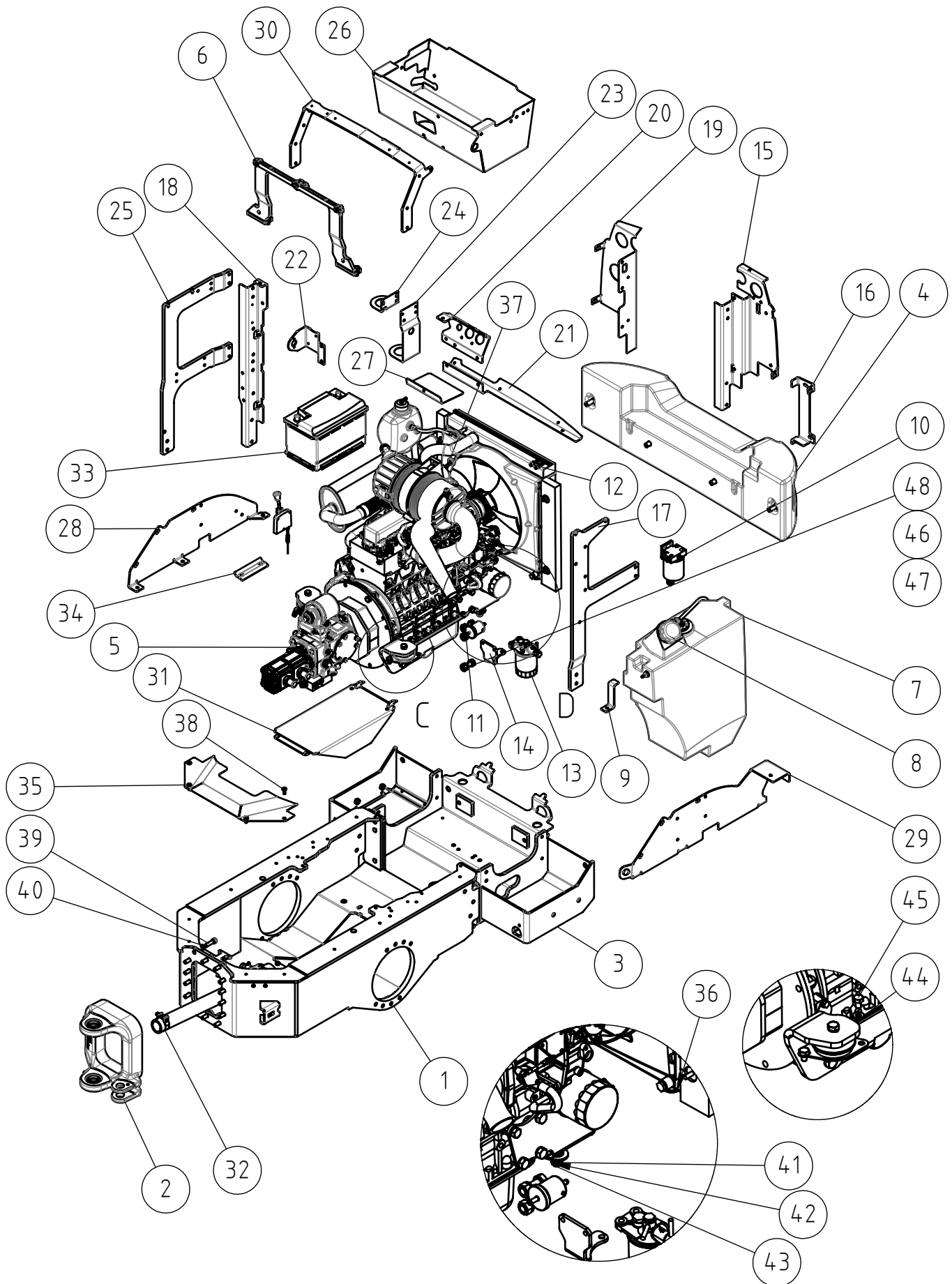
13.5.2020

A429318 HYDR.ÖLJYN JÄÄHD. KP, HYDRAULIC OIL COOLER

NRO REF POS TEIL	OSAN NRO PART NO BESTÄLL NR BEST NR	KPL QTY ST ST	NIMITYS	DESCRIPTION	BENÄMING	BEZEICHNUNG	SIVU PAGE SIDA SEITE
3	A429316	1	KANNAKE ÖLJYNJÄÄHDYT	MOUNTING BRACKET HYD	FÄSTE HYDRAULOLJEKYL	HALTERUNG HYDRAULIKÖ	-
4	A429324	1	KANNAKE ÖLJYNJÄÄHDYT	MOUNTING BRACKET HYD	FÄSTE HYDRAULOLJEKYL	HALTERUNG HYDRAULIKÖ	-
5	A412927	2	RELEKISKO	RELAY MOUNTING RAIL	MONTERINGSSKENA. REL	RELAISSCHIENE	-
6	A440802	1	RELEKISKO. MINI- JA	RELAY MOUNTING RAIL	MONTERINGSSKENA RELÄ	RELAISSCHIENE FÜR MI	-
7	A413994	1	TARRA	DECAL. RELAYS	DEKAL. RELÄER	AUFKLEBER. RELAIS	-
8	A440983	1	TARRA. RELEKISKO	DECAL RELAY MOUNTING	DEKAL MONTERINGSSKEN	AUFKLEBER RELAISSCHI	-
9	64693	1	KULMALIITIN 90 AST.	ELBOW FITTING 90 DEG	VINKELKOPPLING 90 GR	WINKELVERSCHR. 90 GR	-
10	A436811	1	HYDR.LETKU L=600 150	HYDR. HOSE L=600	HYDRAULSLANG L=600	HYDR. SCHLAUCH L=600	-
13	A438755	1	IMULETKU D=20 L=730	INLET HOSE L=730 D=	SUGSLANG L=730 D=20	SAUGSCHLAUCH L=730	-
14	73039	4	KUUSIORUUVI ZN M8X16	HEXAGONAL SCREW M 8	SEKKANTSKRUV M 8*16	SECHSKANTSCHRAUBE M	-
15	72130	4	KUUSIORUUVI ZN M8X20	HEXAGONAL SCREW M8*2	SEKKANTSKRUV M8*20 D	SECHSKANTSCHRAUBE M	-
16	73122	10	ALUSLEVY ZN M8	WASHER M8 A8	BRICKA M8 A8.	UNTERLEGSCHIEBE M8	-
17	75172	1	PELTIMUTTERI ZN	SPEED NUT M5. FOR	PLÄTMUTTER M5. FÖR 0	BLECHMUTTER M5. FÜR	-

13.5.2020

A435366 TAKARUNKO KP KUBOTA, REAR FRAME 850. ASSE



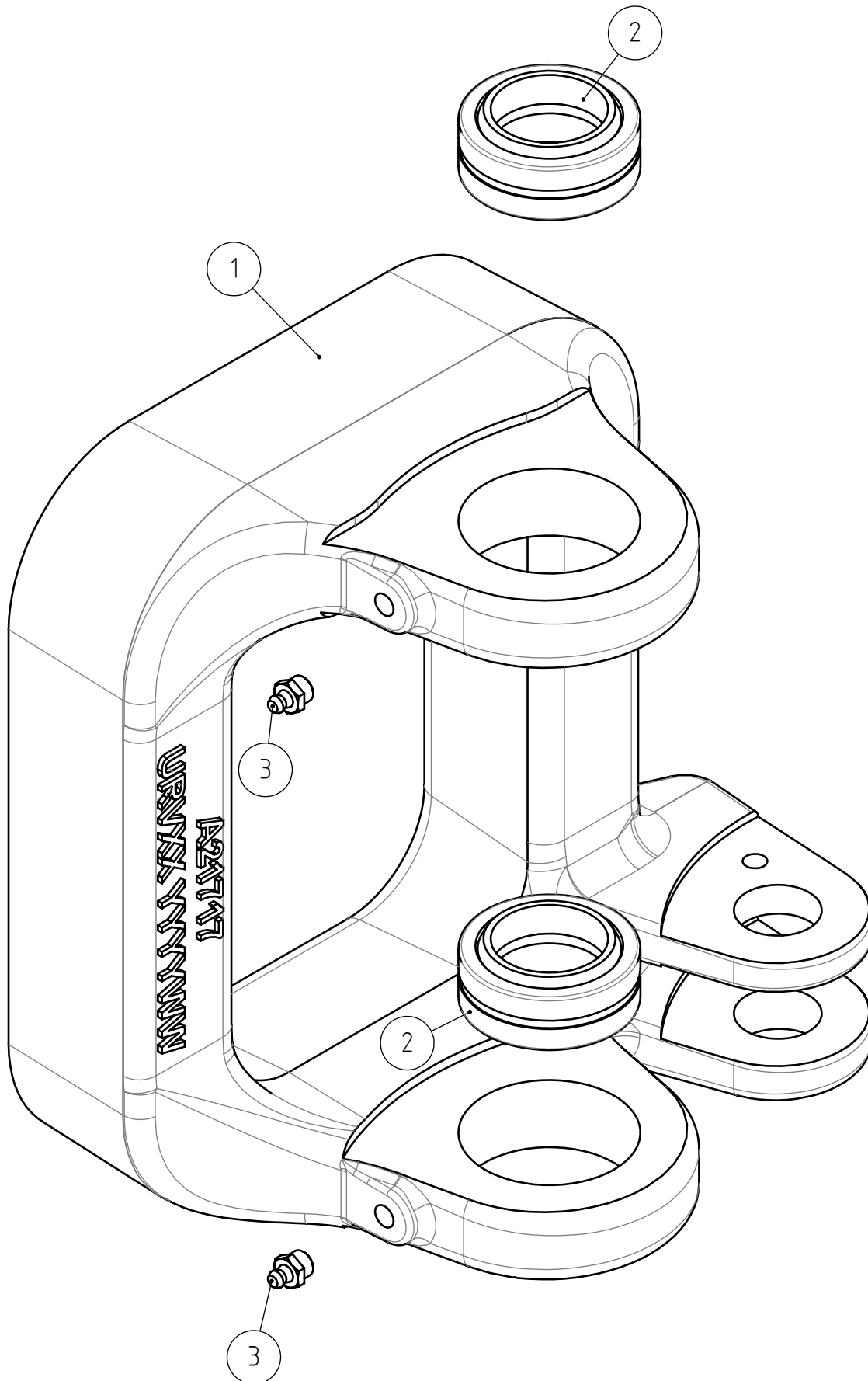
13.5.2020

A435366 TAKARUNKO KP KUBOTA, REAR FRAME 850. ASSE

NRO REF POS TEIL	OSAN NRO PART NO BESTÄLL NR BEST NR	KPL QTY ST ST	NIMITYS	DESCRIPTION	BENÄMING	BEZEICHNUNG	SIVU PAGE SIDA SEITE
1	A21720	1	TAKARUNKO. ETUOSA .	REAR FRAME. FRONT PA	BAKRAM. FRAMDEL	HINTERRAHMEN. VORDER	-
2	A37449	1	VALUKESKINIVEL KP .	ARTICULATION JOINT A	MIDJALED HOPSÄTTNING	KNICKGELENK ZUSAMMEN	38
3	A35936	1	VÄLIRUNKO	REAR FRAME. MIDDLE P	BAKRAM. MELLERSTA DE	HECKRAHMEN. MITTLERE	-
4	A429342	1	TAKAPAINO KOOKOONPAN	REAR WEIGHT/BUMPER 2	BAKVIKT/STÖTFÅNGARE	HECKGEWICHT/STOSSFÄN	40
5	A21721	1	MOOTTORI KP V2403	ENGINE V2403 745/750	DIESELMOTOR V2403 74	DIESELMOTOR V2403 74	42
6	A415984	1	PUNNITUSANTURI KP	LOAD SENSOR SYSTEM.	LASTÖVERVAKNINGSSYST	LASTÜBERWACHUNGSSYST	46
7	A49769	1	P-AINETANKKI 40L	FUEL TANK 40L	BRÄNSLETANK 40L	KRAFTSTOFFTANK 40L	48
8	66313	1	POLTTOAINETANKIN KOR	FUEL TANK CAP	TANKLOCK. BRÄNSLETAN	TANKDECKEL	-
9	A47553	1	SALPA	LATCH	REGEL	RIEGEL	-
10	65652	1	POLTTOAINESUODATIN R	FUEL FILTER. COMPLET	BRÄNSLEFILTER. KOMPL	KRAFTSTOFFFILTER KOM	-
11	64657	1	POLTTOAINESUODATIN	FUEL FILTER IN HOSE	BRÄNSLEFILTER I SLAN	KRAFTSTOFFFILTER IM S	-
12	65651	2	LETUKUKARA MESSINKI N	HOSE BARB NPTF1/4"U	SLANGNIPPEL NPTF1/4	SCHLAUCHTÜLLE NPTF1/	-
13	65189	1	POLTTOAINESUODATIN K	FUEL FILTER. KIT. V2	BRÄNSLEFILTER. KOMPL	KRAFTSTOFFFILTER. SA	-
13.1	64626	1	POLTTOAINESUODATINPA	FUEL FILTER CARTRIDG	BRÄNSLEFILTERPATRON	KRAFTSTOFFFILTER EINS	-
14	A419232	1	KIINNIKE	BRACKET	FÄSTE	AUFNAHME	-
15	A416703	1	PYSTYPALKKI . VASEN	MOUNTING PLATE. LEFT	PLÅT. VÄNSTER	AUFNAHMESCHEIBE. LIN	-
16	A416704	1	TANKINKANNAKE	MOUNTING BRACKET. FU	FÄSTE. BRÄNSLETANK	AUFNAHME. KRAFTSTOFF	-
17	A417139	1	KANNAKE . VASEN	FRAME. LEFT	KARM. VÄNSTER	RAHMEN. LINKS	-
18	A416592	1	PYSTYTOLPPA . OIKEA	MOUNTING PLATE. RIGH	PLÅT. HÖGER	AUFNAHMESCHEIBE. REC	-
19	A416652	1	PYSTYPROFIILI	MOUNTING PLATE. RIGH	PLÅT. HÖGER	AUFNAHMESCHEIBE. REC	-
20	A416603	1	LÄPIVIENTILEVY	BRACKET. QUICK COUPL	GENOMFÖRINGSPLÅT. SN	AUFNAHME. SCHNELLKUP	-
21	A416653	1	PEITELLEVY	COVER	LOCKPLÅT	DECKELBLECH	-
22	A416609	1	KANNAKE	BRACKET	FÄSTE	AUFNAHME	-
23	A417250	1	KANNAKE	BRACKET	FÄSTE	AUFNAHME	-
24	A417251	1	YLÄKANNAKE	BRACKET. UPPER	FÄSTE. ÖVRE	AUFNAHME. OBERE	-
25	A418644	1	KANNAKE . OIKEA	FRAME. RIGHT	KARM. HÖGER	RAHMEN. RECHTS	-
26	A36336	1	TYÖKALUKOTELO	TOOL BOX. REAR FRAME	VERKTYGSBOX. BAKRAM	WERKZEUGBOX. HECKRAH	-
27	A419234	1	LUUKKU	HATCH	LUCKA	KLAPPE	-
28	A423095	1	SIVULEVY. OIKEA TAKA	SIDE PLATE. RIGHT	SIDOPLÅT. HÖGER	SEITENBLECH. RECHTS	-
29	A423088	1	SIVULEVY. VASEN TAKA	SIDE PLATE. LEFT	SIDOPLÅT. VÄNSTER	SEITENBLECH. LINKS	-
30	A416858	1	KAARI	MOUNTING BRACKET. AR	FÄSTE. TYP BÅGE	AUFNAHMEBOGEN	-
31	A423067	1	HUOLTOLUUKKU KP	PLATE. CLEANING HATC	PLATTA. RENSLUCKA	KLAPPE. REINIGUNGSÖF	-
32	A436989	1	IMUYHDE KP LETKUT	HYDRAULIC MANIFOLD &	HYDRAULBLOCK MED SLA	HYDRAULIKVERTEILER M	50
33	65197	1	KÄYNNISTYSAKKU EB740	BATTERY 12V 75AH 730	BATTERI 12V 75AH 730	BATTERIE 12V 75AH 73	-
34	A47372	1	AKUNKIINNIKE	BRACKET. BATTERY	FÄSTE. BATTERI	AUFNAHME. BATTERIE	-
35	A431001	1	SUOJALEVY TAKARUNGOL	PROTECTIVE PLATE REA	SKYDDSPÅT BAKRAM 80	SCHUTZBLECH HECKRAHM	-
36	65944	2	KUMITULPPA 2011052 F	RUBBER PLUG F40/F32	GUMMIPROPP F40/F32-	GUMMIPROPFFEN F40/F3	-
37	64941	1	SORMIRUUVI RIHLATTU	FINGER SCREW M6*20 R	FINGERSKRUV M6*20 R3	FINGERSCHRAUBE M6*20	-
38	A435496	4	TORXRUUVI ZN M8X20	THREAD-FORMING SCREW	GÄNGPRESSANDE SKRUV	GEWINDEFURCH. SCHRAU	-
39	A437018	14	KUUSIOKOLORUUVI M12X	HEXAGONAL HEAD SCREW	SEKANTHÅLSKRUV M12*	INNEN-SECHSKANTSCHRA	-
40	74532	14	ALUSLEVYPARI M12. NL	WASHER NORDLOCK NL12	BRICKA NORDLOCK NL12	UNTERLEGSCHIEBE NORD	-
41	A430999	4	ALUSLEVYPARI M12. NL	WASHER. PAIR. M12 NO	BRICKA M12 NORDLOCK.	UNTERLEGSCHIEBE. PAA	-
42	72324	2	KUUSIOMUTTERI ZN M12	HEXAGONAL NUT M 12	SEKANTMUTTER M 12	SECHSKANTMUTTER M12	-
43	72167	2	KUUSIORUUVI ZN M12X3	HEXAGONAL SCREW M12*	FINGERSKRUV M6*20 R3	SECHSKANTSCHRAUBE M1	-
44	75102	4	ALUSLEVYPARI M10. NL	SPACER NORDLOCK M10	BRICKA NORDLOCK M10	UNTERLEGSCHIEBE NORD	-
45	72147	4	KUUSIORUUVI ZN M10X1	HEXAGONAL SCREW M 10	SEKANTSKRUV M 10*16	SECHSKANTSCHRAUBE M	-
46	74533	12	ALUSLEVYPARI M16. NL	WASHER. PAIR. M16 NL	BRICKA. PAR. M16 NL1	UNTERLEGSCHIEBE. PAA	-
47	A439252	6					-
48	A439220	6					-

13.5.2020

A37449 VALUKESKINIVEL KP . , ARTICULATION JOINT A



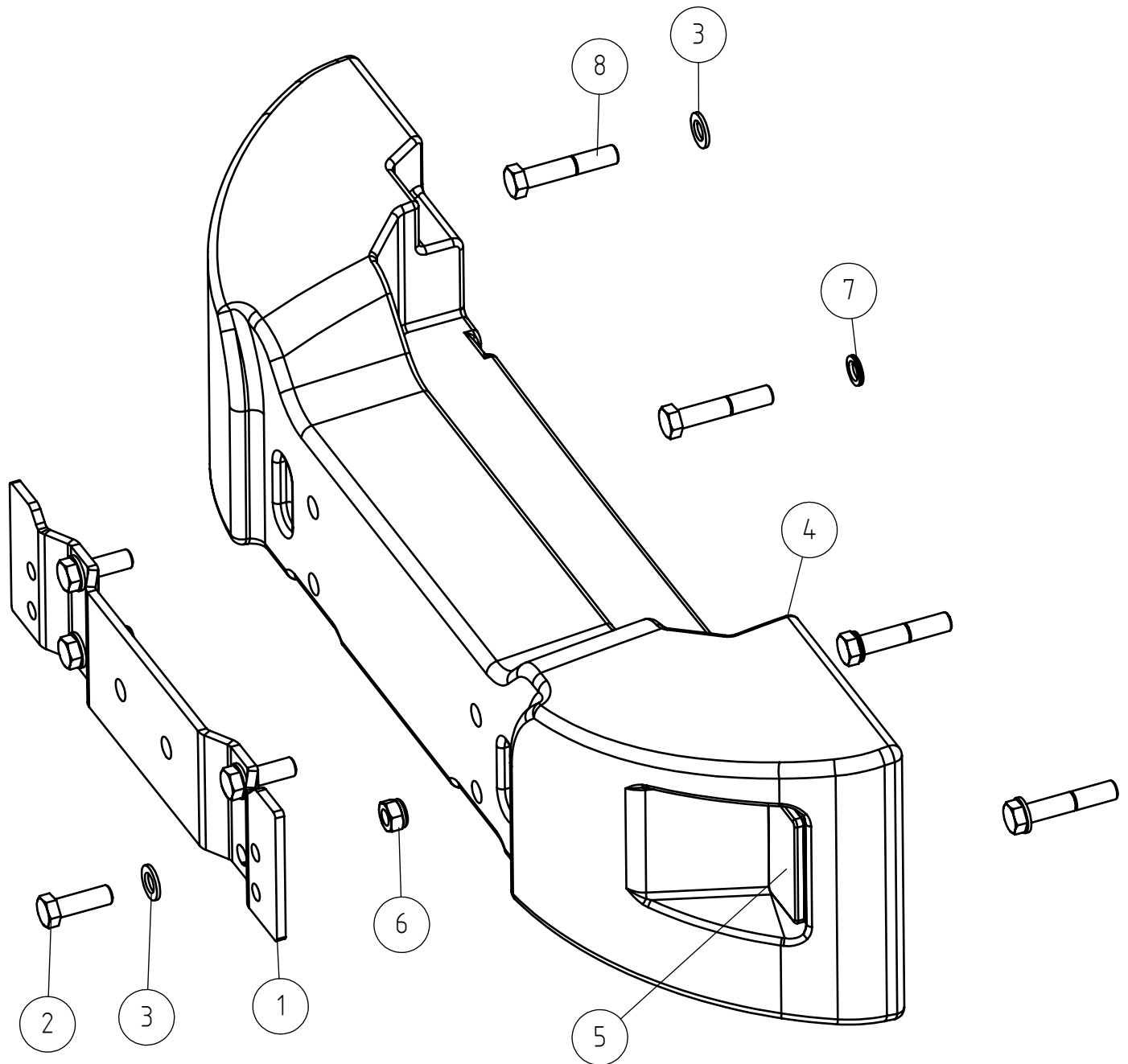
13.5.2020

A37449 VALUKESKINIVEL KP . , ARTICULATION JOINT A

NRO REF POS TEIL	OSAN NRO PART NO BESTÄLL NR BEST NR	KPL QTY ST ST	NIMITYS	DESCRIPTION	BENÄMING	BEZEICHNUNG	SIVU PAGE SIDA SEITE
1	A21717	1	KESKINIVEL - KONEIST	ARTICULATION JOINT.	MIDJÄLED. GJUTSTÅL	KNICKGELENK. GUSSSTA	-
2	64911	2	NIVELLAAKERI GE40ES	ARTICUL. BEARING GE4	LEDLAGER GE40ES F62/	GELENKLAGER GE40ES F	-
3	72798	2	RASVANIPPA DIN 71412	GREASE NIPPLE R 1/8	SMÖRJNIPPEL R 1/8"	SCHMIERNIPPEL R1/8	-

13.5.2020

A429342 TAKAPAINO KOOKOONPAN, REAR WEIGHT/BUMPER 2



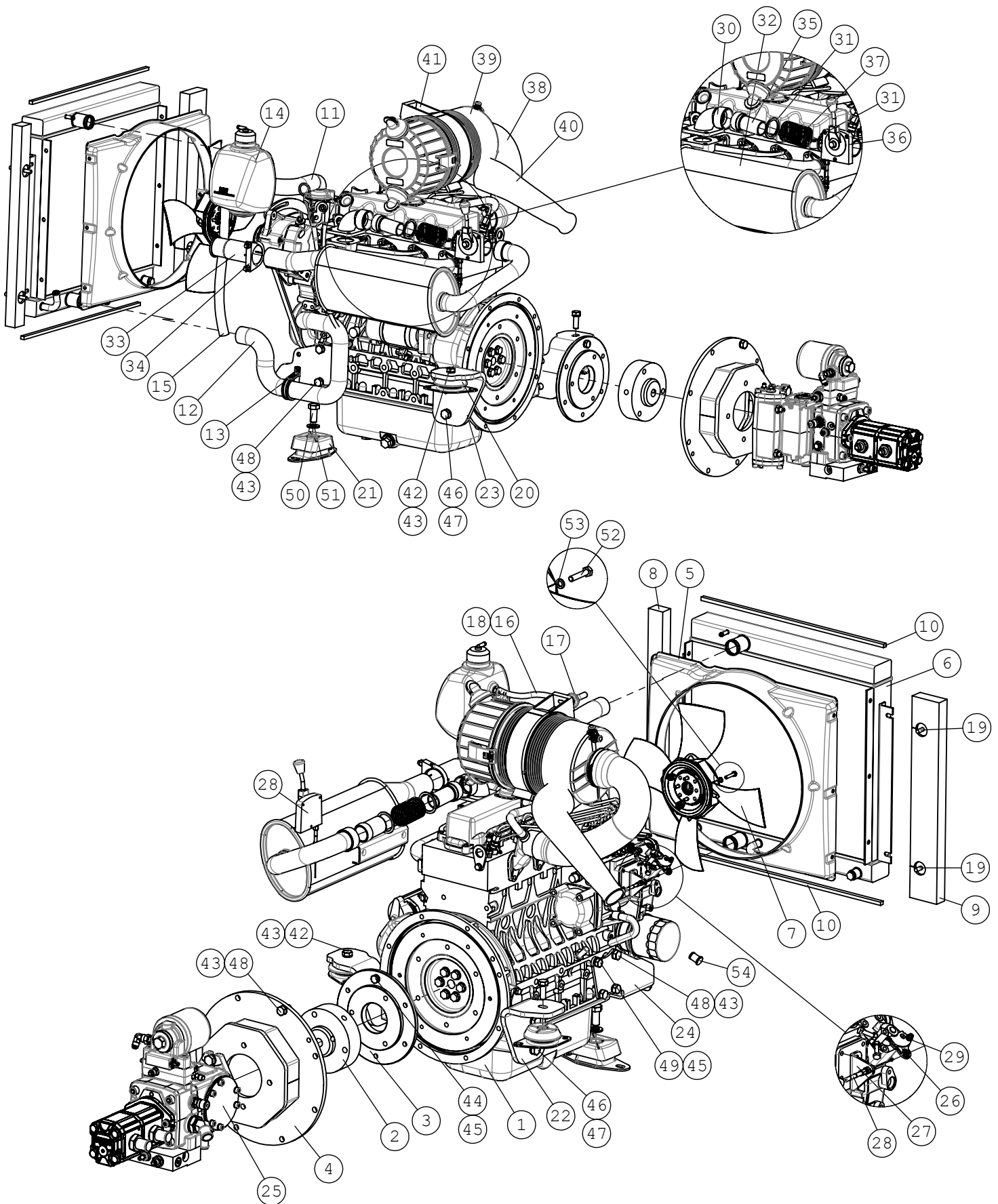
13.5.2020

A429342 TAKAPAINO KOOKOONPAN, REAR WEIGHT/BUMPER 2

NRO REF POS TEIL	OSAN NRO PART NO BESTÄLL NR BEST NR	KPL QTY ST ST	NIMITYS	DESCRIPTION	BENÄMING	BEZEICHNUNG	SIVU PAGE SIDA SEITE
1	A419683	1	ADAPTERI	MOUNTING PLATE. BACK	FÄSTE. BAKVIKT 29 KG	AUFNAHMEPLATTE. HECK	-
2	72193	4	KUUSIORUUVI ZN M16X5	HEXAGONAL SCREW M16*	SEKANTSKRUV M16* 50	SECHSKANTSCHRAUBE M1	-
3	73461	6	ALUSLEVY M16	WASHER M16 18 DIN 1	BRICKA M16 18 DIN 1	UNTERLEGSCHLEIBE M16	-
4	A429341	1	TAKAPAINO	REAR WEIGHT/BUMPER 2	BAKVIKT/STÖTFÄNGARE	HECKGEWICHT/STOSSFÄN	-
5	A429366	2	HEIJASTIN. PUNAINEN	REFLECTOR. RED 105X5	REFLEKTOR. RÖD 105X5	RÜCKSTRAHLER. ROT 10	-
6	72330	4	KUUSIOMUTTERI ZN M16	HEXAGONAL NUT M16 NY	SEKANTMÜTTER M16 NY	SECHSKANTMÜTTER M16	-
7	74533	2	ALUSLEVYPARI M16. NL	WASHER. PAIR. M16 NL	BRICKA. PAR. M16 NL1	UNTERLEGSCHLEIBE. PAA	-
8	75105	4	KUUSIORUUVI ZN M16X8	HEXAGONAL SCREW M16	SEKANTSKRUV M16*85	SECHSKANTSCHRAUBE M1	-

13.5.2020

A21721 MOOTTORI KP V2403, ENGINE V2403 745/750

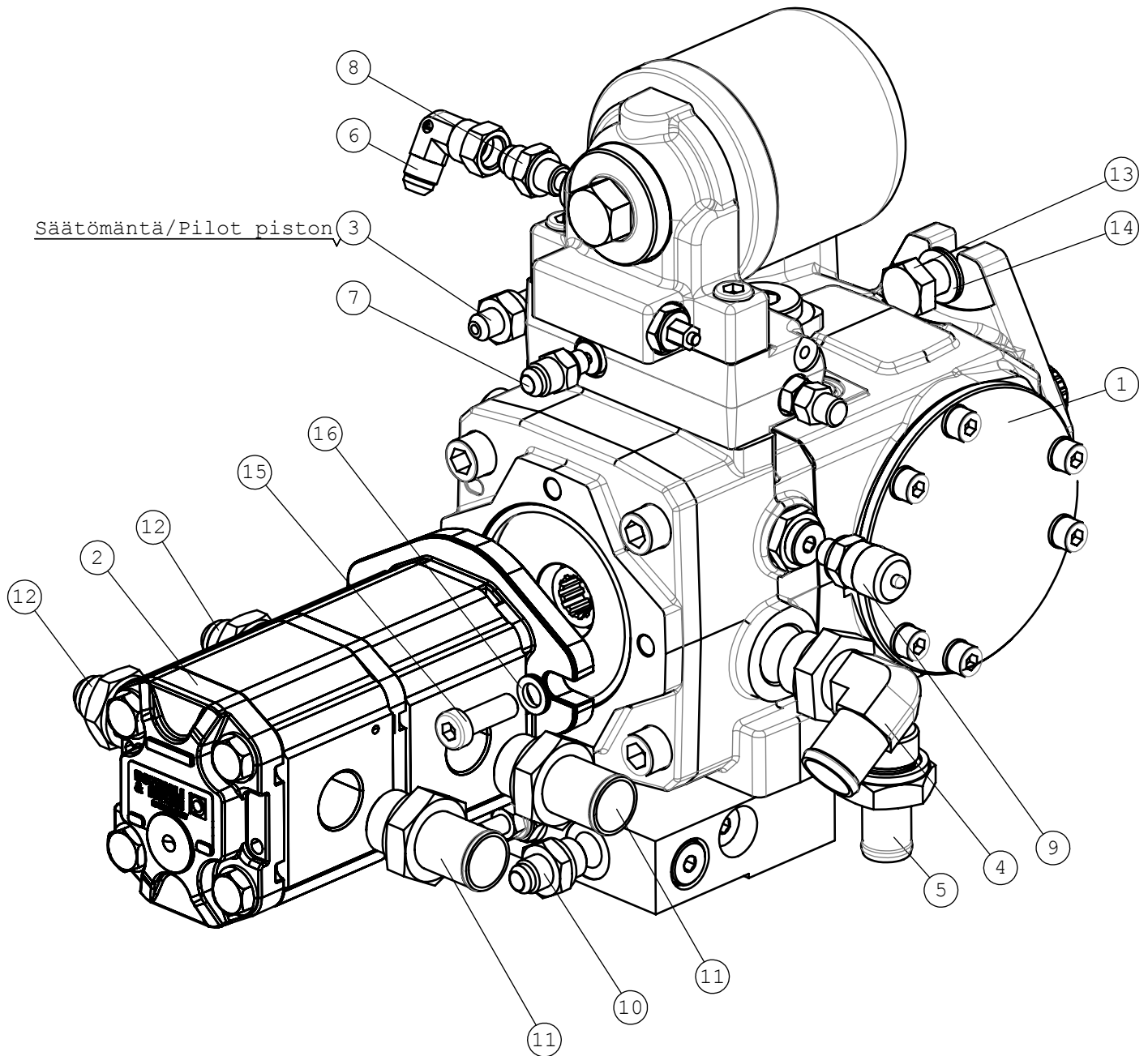


A21721 MOOTTORI KP V2403, ENGINE V2403 745/750

NRO REF POS TEIL	OSAN NRO PART NO BESTÄLL NR BEST NR	KPL QTY ST ST	NIMITYS	DESCRIPTION	BENÄMING	BEZEICHNUNG	SIVU PAGE SIDA SEITE
1	65206	1	POLTTO EI JÄÄHD KUB	ENGINE V2403-M-E3B-A	DIESELMOTOR KUBOTA V	DIESELMOTOR KUBOTA V	-
1.1	65227	1	SUODATINPANOS IKRON	HYDR. OIL FILTER CAR	HYDRAULÖLFILTERPATRO	HYDR. ÖLFILTEREINSAT	-
2	65182	1	VÄLIKYTKIN CENTAFLEX	COUPLING CENTAFLEX A	MELLANKOPPLING CENTA	KUPPLUNG CENTAFLEX A	-
3	A410076	1	ADAPTERI CENTA 16/	ADAPTER CENTA 16 / 7	ADAPTER CENTA 16 / 7	ADAPTERFLANSCH CENTA	-
4	A49842	1	KYTKINKOTELO	FLYWHEEL HOUSING	SVÄNGHJULSKÅPA	SCHWUNGRADGEHÄUSE	-
5	A419062	1	TUULITUNNELI	WIND TUNNEL 745/750	VINDTUNNEL 745/750	WINDTUNNEL 745/750	-
6	A35931	1	JÄÄHDYTTIN	RADIATOR KOHLER K	KYLARE KOHLER KD	KÜHLER KOHLER KD	-
7	66451	1	PUHALINSIIVIKKO 390	FAN F390 4 BLADE	FLÄKT F390 4-BLAD	LÜFTERRAD F390 4-FLÜ	-
8	A418782	1	TIIVISTE	SEAL	TÄTNING	DICHTUNG	-
9	A419100	1	TIIVISTE. PU-VAAHTO	SEAL	TÄTNING	DICHTUNG	-
10	A418783	2	TIIVISTE	SEAL	TÄTNINGSBAND	DICHTUNG	-
11	A419202	1	YLÄVESILETKU V2403	WATER HOSE. UPPER V	VATTENSLANG. ÖVRE V	WASSERSCHLAUCH. OBER	-
12	A416545	1	VESILETKU	WATER HOSE. LOWER. A	VATTENSLANG. LÄGRE.	WASSERSCHLAUCH UNTER	-
13	74875	1	PUTKENKANNATIN	PIPE CLAMP F51 M	RÖRKLÄMMA F51 MM	ROHRSCHELLE F51 MM	-
14	A417223	1	PAISUNTASÄILIÖ	OVERFLOW BOTTLE	EXPANSIONSTANK	ÜBERLAUF	-
15	A417899	1	VESILETKU L=385	WATER HOSE L=385	VATTENSLANG L=385	WASSERSCHLAUCH L=385	-
16	A419237	1	VESILETKU L=250	WATER HOSE L=250 70	VATTENSLANG L=250 7	WASSERSCHLAUCH L=250	-
17	64786	1	LÄPVIENTIKUMI F32/2	GROMMET F32/25/19.S=	GENOMFÖRINGSGUMMI F3	DURCHFÜHRUNGSDICHT.	-
18	A417903	1	KURISTIN	FLOW RESTRICTOR	REDUCERINGSNIPPEL	REDUZIERNIPPEL	-
19	65955	4	TÄRINÄNERISTIN. LIER	VIBRATION DAMPER. CY	VIBRATIONSÄMPARE. C	SCHWINGUNGSDÄMPFER.	-
20	66381	2	TÄRINÄNERISTIN AMC B	ENGINE MOUNT RUBBER	VIBRATIONSÄMPARE GU	MOTORLAGERUNG GUMMI	-
21	66512	1	TÄRINÄNERISTIN AMC M	ANTI VIBRATION MOUNT	VIBRATIONSÄMPARE M1	SCHWINGUNGSDÄMPFER M	-
22	A421535	1	MOOTTORIN KORVAKE.	MOUNTING BRACKET. EN	MOTORFÄSTE. VÄNSTER.	AUFNAHME. MOTOR. LIN	-
23	A421549	1	MOOTTORIN KORVAKE.	MOUNTING BRACKET ENG	MOTORFÄSTE. HÖGER. 7	AUFNAHME MOTOR. RECH	-
24	A426067	1	MOOTTORIN KORVAKE	MOUNTING BRACKET. RE	FÄSTE. BAKRE. DIESEL	AUFNAHME. HINTERE. D	-
25	A429273	1	HYDRAULIPUMPPUJEN KO	HYDRAULIC PUMPS ASSE	HYDRAULPUMPAR HOPSÄT	HYDRAULIKPUMPEN ZUSA	44
26	A418425	1	KAASUVIPU	THROTTLE LEVER 745/7	GASSPAK 745/750	GASHEBEL 745/750	-
27	A49818	1	KAASUVAIJERINKORVAKE	BRACKET. THROTTLE WI	FÄSTE. GASVAJER	AUFNAHME. BOWDENZUG	-
28	A420562	1	SÄÄTÖLAITE KP	HAND THROTTLE WITH G	HANDGASREGLAGE MED V	HANDGASHEBEL MIT BOW	-
28.1	A410290	1	KAASUVAIJERI	THROTTLE WIRE 3000/3	GASVAJER 3000/3300	BOWDENZUG 3000/3300	-
29	74415	1	KUUVINIPPA	SCREW NIPPLE 128.244	SKRUVNIPPEL 128.244	SCHRAUBENNIPPEL 128.	-
30	A410183	1	ADAPTERI 90 AST	ADAPTER 90 DEGREES	ADAPTERRÖR 90 GRADER	ADAPTERROHR 90 GRAD	-
31	A46002	2	RENGAS	RING	RING	RING	-
32	A418786	1	PAKOPUTKI	EXHAUST MUFFLER 745	AVGASRÖR 745/750	AUSPUFF 745/750	-
33	65598	1	PAKOPUTKENPÄÄ	EXHAUST TRIM. MUFFLE	ÄNDRÖR. KROMAD. AVGA	ENDROHRBLENDE. AUSPU	-
34	74853	1	PAKOPUTKEN SIDE F=51	CLAMP. EXHAUST MUFFL	KLÄMMARE. AVGASRÖR	KLEMME. AUSPUFF	-
35	A46003	1	PAKOPUTKEN SISÄOSA	EXHAUST PIPE. INNER	AVGASRÖR. INRE	AUSPUFF. INNERER	-
36	A46004	1	PAKOPUTKEN ULKO-OSA	EXHAUST PIPE. OUTER	AVGASRÖR. YTTRE	AUSPUFF. ÄUSSERER	-
37	A46005	1	JOUSI 3*41*140 NT 8.	SPRING 3*41*140 NT 8	FJÄDER 3*41*140 NT 8	FEDER 3*41*140 NT 8.	-
38	A419184	1	IMULETKU	INLET HOSE 745/750	SUGSLANG 745/750	SAUGSCHLAUCH 745/75	-
39	65941	1	ILMANSUODATIN	AIR FILTER COMPLETE	LUFTFILTER KOMPLETT	LUFTFILTER KOMPLETT	-
40	A419185	1	IMUVAIMENNIN	SUCTION RESTRICTOR H	SUGREDUCERINGSSLANG	SAUGREDUZIERSCHLAUCH	-
41	65946	1	KIINNITYSPANTA	CLAMP. AIR FILTER 6	KLÄMMA. LUFTFILTER 6	KLEMME. LUFTFILTER	-
42	73042	2	KUUSIORUUVI ZN M12X3	HEX. SCREW M12*35 DI	SEKKANTSKRUV M12*35	SECHSKANTSCHRAUBE M1	-
43	74532	17	ALUSLEVYPARI M12. NL	WASHER NORDLOCK NL12	BRICKA NORDLOCK NL12	UNTERLEGSCHLEIBE NORD	-
44	73936	6	KUUSIORUUVI ZN	HEXAGONAL SCREW M10*	SEKKANTSKRUV M10*1.2	SECHSKANTSCHRAUBE M1	-
45	74531	7	ALUSLEVYPARI M10. NL	SPACER NORDLOCK M10.	BRICKA NORDLOCK M10.	UNTERLEGSCHLEIBE NORD	-
46	74800	4	KUUSIORUUVI ZN	HEXAGONAL SCREW M14*	SEKKANTSKRUV M14*1.5	SECHSKANTSCHRAUBE M1	-
47	74690	4	ALUSLEVYPARI M14. NL	WASHER NORDLOCK M14	BRICKA NORDLOCK M14	UNTERLEGSCHLEIBE NORD	-
48	73935	15	KUUSIORUUVI ZN M12X1	HEXAGONAL SCREW M12*	SEKKANTSKRUV M12*1.2	SECHSKANTSCHRAUBE M1	-
49	74789	1	KUUSIORUUVI ZN	HEXAGONAL SCREW M10*	SEKKANTSKRUV M10*1.2	SECHSKANTSCHRAUBE M1	-
50	74799	1	KUUSIORUUVI ZN M16X3	HEXAGONAL SCREW M16	SEKKANTSKRUV M16*35	SECHSKANTSCHRAUBE M1	-
51	75103	1	ALUSLEVYPARI M16. NL	SPACER NORDLOCK M16	BRICKA NORDLOCK M16	UNTERLEGSCHLEIBE NORD	-
52	73199	4	KUUSIORUUVI ZN M6X30	HEXAGONAL SCREW M6*3	SEKKANTSKRUV M6*30 D	SECHSKANTSCHRAUBE M6	-
53	74530	4	ALUSLEVYPARI M6. NL6	WASHER NORDLOCK NL6	BRICKA NORDLOCK NL6	UNTERLEGSCHLEIBE NORD	-
54	A419271	1	LETKUTULPPA	HOSE PLUG	SLANGPLUGG	SCHLAUCHSTOPFEN	-

13.5.2020

A429273 HYDRAULIPUMPPUJEN KO, HYDRAULIC PUMPS ASSE



13.5.2020

A429273 HYDRAULIPUMPPUJEN KO, HYDRAULIC PUMPS ASSE

NRO REF POS TEIL	OSAN NRO PART NO BESTÄLL NR BEST NR	KPL QTY ST ST	NIMITYS	DESCRIPTION	BENÄMING	BEZEICHNUNG	SIVU PAGE SIDA SEITE
1	66354	1	SÄÄTÖTIL.PUMPPU HP P	VARIABLE DISPL. PUMP	VARIABEL KOLVPUMP 74	VERSTELLPUMPE HP P4	-
2	65142	1	HYDR. PUMPPU HPLPB	HYDRAULIC PUMP HPLPB	HYDRAULPUMP HPLPB214	HYDRAULIKPUMPE HPLPB	-
3	64678	2	PERUSLIITIN G1/4" UL	BASIC FITTING F40XS6	RAK KOPPLING F40XS6-	GERADE EINSCHR. VERS	-
4	66108	1	LETKUKARA 90AST R3/4	HOSE BARB 90 DEGR	SLANGNIPPEL 90 GRADE	SCHLAUCHTÜLLE 90 GR	-
5	66427	1	LETKUKARA R3/4"UK -	HOSE BARB R3/4"UK	SLANGNIPPEL R3/4"U	SCHLAUCHTÜLLE R3/4"	-
6	64043	1	KULMALIITIN 90 AST	ELBOW FITTING 90 DE	VINKELKOPPLING 90 GR	WINKEL-VERSCHR. C6XS	-
7	64346	1	PERUSLIITIN	BASIC FITTING F40XS1	RAK KOPPLING F40XS10	GERADE EINSCHRAUBVER	-
8	64059	1	PERUSLIITIN	BASIC FITTING F40XS1	RAK KOPPLING F40XS10	GERADE EINSCHR. F40X	-
9	65559	2	MITTAUSPIKALIITIN M1	MANOMETER FITTING M1	MANOMETERKOPPLING M1	MANOMETERSCHNELLVERS	-
10	64041	1	PERUSLIITIN G3/8. UL	BASIC FITTING F40X	RAK KOPPLING F40XS	GERADE EINSCHR. F40X	-
11	66107	2	LETKUKARA R3/4"UK -	HOSE BARB R3/4"UK -	SLANGNIPPEL R3/4"UK	SCHLAUCHTÜLLE R3/4"	-
12	64058	2	PERUSLIITIN	BASIC FITTING F40XS1	RAK KOPPLING F40XS12	GERADE EINSCHRAUBVER	-
13	74511	2	KUUSIORUUVI ZN M14X3	HEXAGONAL SCREW	SEXKANTSKRUV	SECHSKANTSCHRAUBE	-
14	74690	2	ALUSLEVYPARI M14. NL	WASHER NORDLOCK M14	BRICKA NORDLOCK M14	UNTERLEGSCHIEBE NORD	-
15	74467	2	KUUSIOKOLORUUVI ZN M	HEXAGONAL HEAD SCREW	SEXKANTHÅLSKRUV M10*	INNENSECHSKANTSCHRAU	-
16	74531	2	ALUSLEVYPARI M10. NL	SPACER NORDLOCK M10.	BRICKA NORDLOCK M10.	UNTERLEGSCHIEBE NORD	-

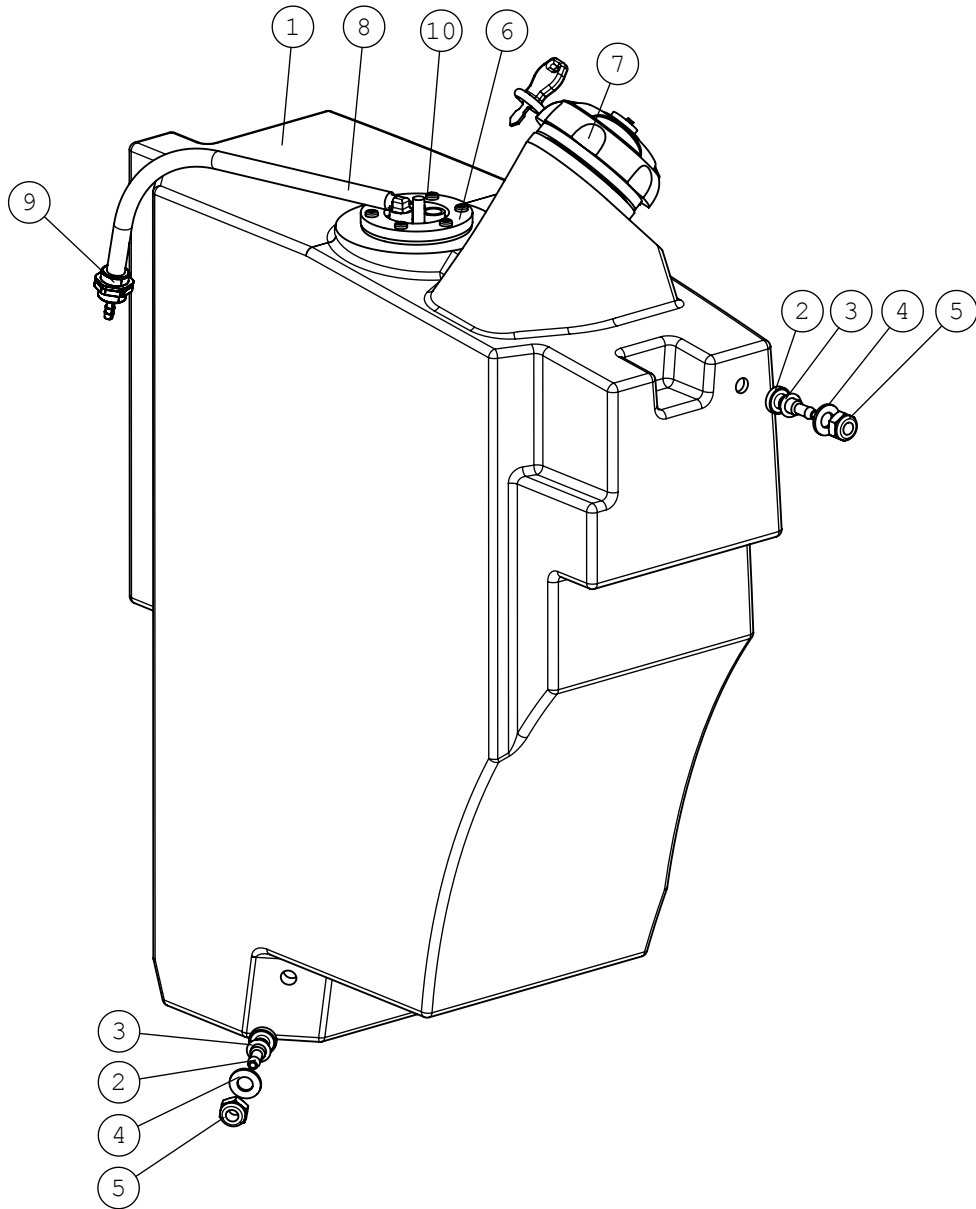
13.5.2020

A415984 PUNNITUSANTURI KP, LOAD SENSOR SYSTEM.

NRO REF POS TEIL	OSAN NRO PART NO BESTÄLL NR BEST NR	KPL QTY ST ST	NIMITYS	DESCRIPTION	BENÄMING	BEZEICHNUNG	SIVU PAGE SIDA SEITE
1	A47912	2	LISTA	BAND	BAND	STREIFEN	-
2	A47908	1	KYNSI	CLAW	KLO	NAGEL	-
3	A47909	1	KIINNIKE	BRACKET. MICROSWITCH	FÄSTE. MIKROBRYTARE	AUFNAHME. MIKROSCHAL	-
4	64504	1	MIKROKYTKIN OMRON V1	MICROSWITCH OMRON V1	MIKROBRYTARE OMRON V	MIKROSCHALTER OMRON	-
5	72133	2	KUUSIORUUVI ZN M8X30	HEXAGONAL SCREW M8*3	SEKKANTSKRUV M8*30 D	SECHSKANTSCHRAUBE M	-
6	74576	6	RISTIURARUUVI	PAN HEAD MACHINE SCR	KRYSSPÅRSKRUV M3*16	LINSENSCHRAUBE MIT K	-
7	72320	2	KUUSIOMUTTERI ZN M8	NUT M8 NYLOC DIN 98	SEKKANTMUTTER M8 NY	SECHSKANTMUTTER M 8	-
8	74535	6	KUUSIOMUTTERI	HEXAGONAL NUT M3	SEKKANTMUTTER M3	SECHSKANTMUTTER M3	-
9	74525	2	ALUSLEVY M 8	WASHER M8 8.4*20*1.	BRICKA M8 8.4*20*1.	UNTERLEGSCHIEBE M8	-
10	63944	2	ALUSLEVYPARI M8. NL8	WASHER. PAIR. NORD-L	BRICKA NORD-LOCK M8.	UNTERLEGSCHIEBE. PAA	-
11	72151	4	KUUSIORUUVI ZN M10X3	HEXAGONAL SCREW M10*	SEKKANTSKRUV M10*30	SECHSKANTSCHRAUBE M1	-
12	74531	4	ALUSLEVYPARI M10. NL	SPACER NORDLOCK M10.	BRICKA NORDLOCK M10.	UNTERLEGSCHIEBE NORD	-
13	A419581	1	AISA KP. VASEN (KAPE	LEVER. LEFT. LOAD SE	SPAK. VÄNSTER. LASTÖ	STANGE. LINKS. LASTÜ	-
14	A419596	1	AISA KP. OIKEA (KAPE	LEVER. RIGHT. LOAD S	SPAK. HÖGER. LASTÖVE	STANGE. RECHTS. LAST	-

13.5.2020

A49769 P-AINETANKKI 40L, FUEL TANK 40L



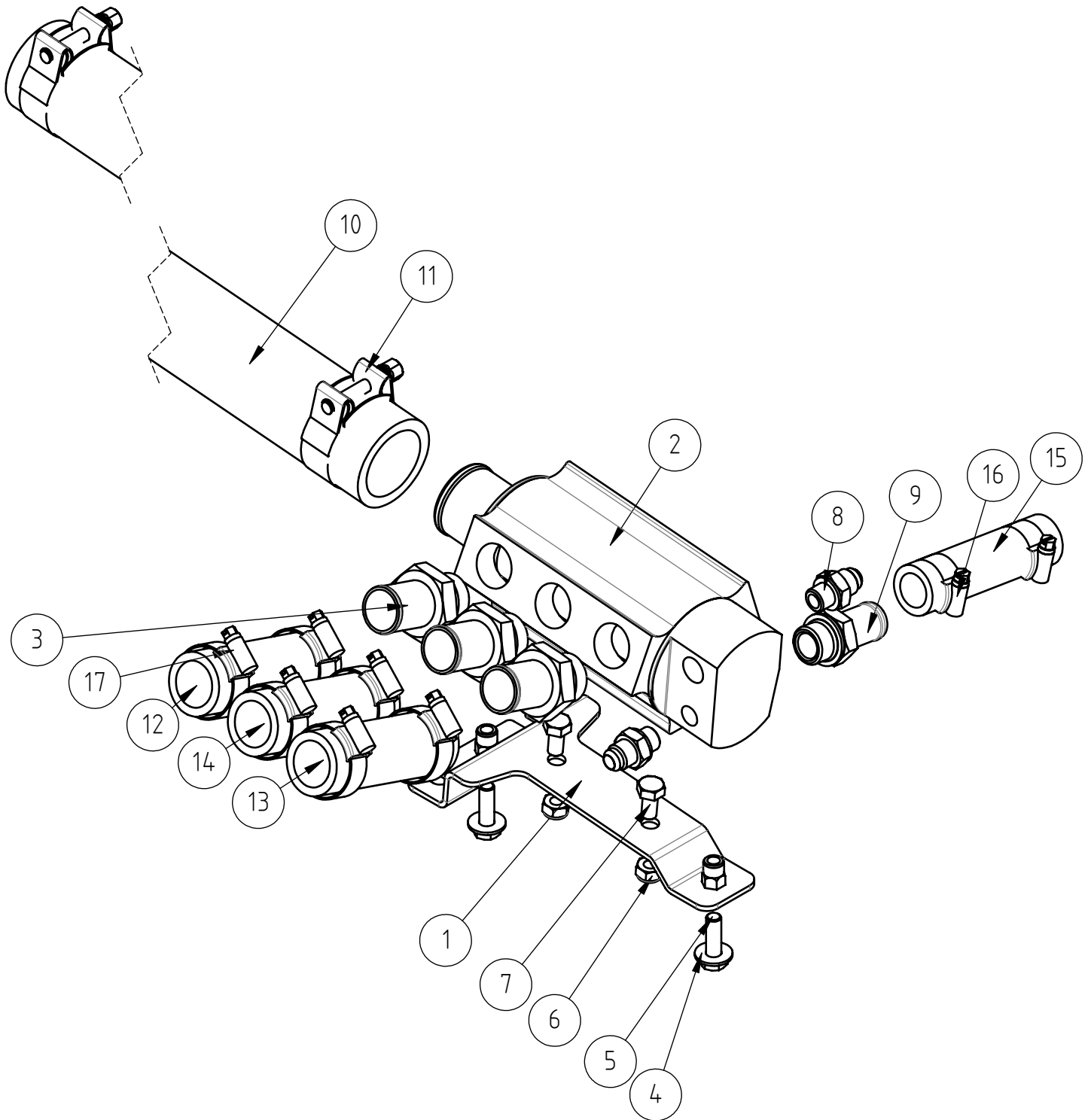
13.5.2020

A49769 P-AINETANKKI 40L, FUEL TANK 40L

NRO REF POS TEIL	OSAN NRO PART NO BESTÄLL NR BEST NR	KPL QTY ST ST	NIMITYS	DESCRIPTION	BENÄMING	BEZEICHNUNG	SIVU PAGE SIDA SEITE
1	A49712	1	POLTTOAINETANKKI 40L	FUEL TANK 40L	BRÄNSLETANK 40L	KRAFTSTOFFTANK 40L	-
2	A43531	2	POLTTO-AINEKARA F7MM	NIPPLE F7MM	NIPPEL F7 MM	NIPPEL. KRAFTSTOFFSC	-
3	74774	2	O-RENGAS Ø10X3	O-RING NBR F 10*3	O-RING NBR F 10*3	O-RING NBR F 10*3	-
4	73121	2	ALUSLEVY ZN M10	WASHER M10 A10.	BRICKA M10 A	UNTERLEGSCHIEBE M10	-
5	72322	2	KUUSIOMUTTERI ZN M10	HEXAGONAL NUT M 10 N	SEKSKANTMUTTER M 10 N	SECHSKANTMUTTER M10	-
6	64977	1	PA-MITTARIN ANTURI	SENSOR. FUEL GAUGE C	GIVARE. BRÄNSLEMÄTAR	GEBER. KRAFTSTOFFANZ	-
6.1	A435545	1	TIIVISTE. PA-ANTURI	SEAL RING FUEL SENSO	TÄTNING. GIVARE BRÄN	DICHTUNG. GEBER KRAF	-
7	A410521	1	LUKITTAVA TANKINKORK	FUEL TANK CAP. LOCKA	TANKLOCK LÄSBAR	TANKDECKEL. ABSCHLIE	-
8	A422532	1	POLTTOAINELETKU	FUEL HOSE L=350	BRÄNSLESLANG L=350	KRAFTSTOFFSCHLAUCH L	-
9	A422526	1	VASTAVENTTIILI	CHECK VALVE FUEL TAN	KONTRASTVENTIL BRÄNS	RÜCKSCHLAGVENTIL KRA	-
10	75130	6	TORXRUUVI ZN 5X25	THREAD-FORMING SCREW	GÄNGPRESSANDE SKRUV	GEWINDEFURCH. SCHRAU	-

13.5.2020

A436989 IMUYHDE KP LETKUT, HYDRAULIC MANIFOLD &



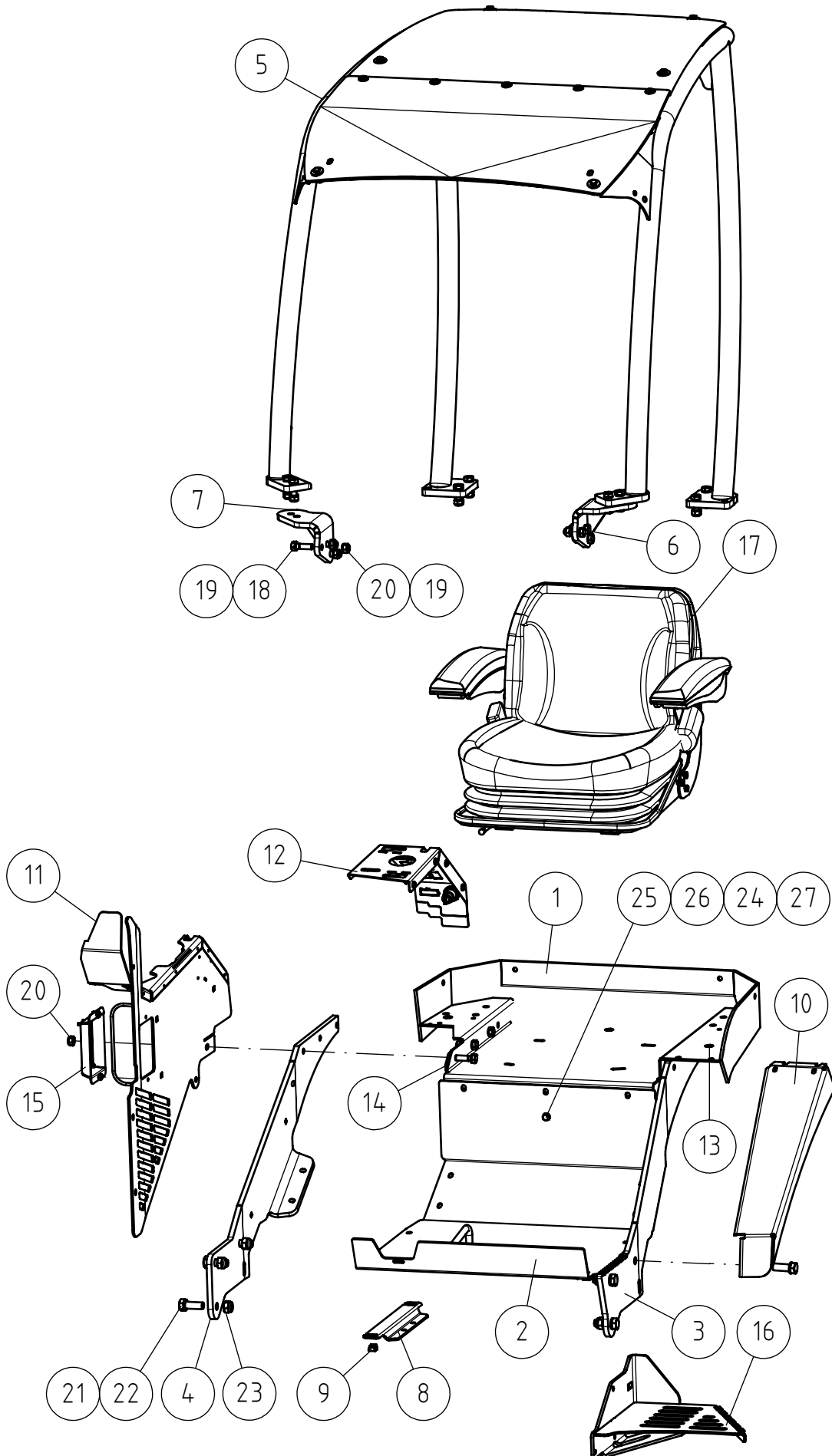
13.5.2020

A436989 IMUYHDE KP LETKUT, HYDRAULIC MANIFOLD &

NRO REF POS TEIL	OSAN NRO PART NO BESTÄLL NR BEST NR	KPL QTY ST ST	NIMITYS	DESCRIPTION	BENÄMING	BEZEICHNUNG	SIVU PAGE SIDA SEITE
1	A429660	1	TELINE IMUTUKILLE	MOUNTING BRACKET HYD	FÄSTE HYDRAULBLOCK	HALTERUNG HYDRAULIKV	-
2	A37587	1	IMUTUKKI KP	HYDRAULIC MANIFOLD A	HYDRAULBLOCK HOPSÄTT	HYDRAULIKVERTEILER Z	-
3	66107	3	LETKUKARA R3/4"UK -	HOSE BARB R3/4"UK -	SLANGNIPPEL R3/4"UK	SCHLAUCHTÜLLE R3/4"	-
4	74525	2	ALUSLEVY M 8	WASHER M8 8.4*20*1.	BRICKA M8 8.4*20*1.	UNTERLEGSCHIEBE M8	-
5	72132	2	KUUSIORUUVI ZN M8X25	HEXAGONAL SCREW M 8	SEKKANTSKRUV M 8*2	SECHSKANTSCHRAUBE M8	-
6	72320	2	KUUSIOMUTTERI ZN M8	NUT M8 NYLOC DIN 98	SEKKANTMUTTER M8 NY	SECHSKANTMUTTER M 8	-
7	73039	2	KUUSIORUUVI ZN M8X16	HEXAGONAL SCREW M 8	SEKKANTSKRUV M 8*16	SECHSKANTSCHRAUBE M	-
8	64059	2	PERUSLIITIN	BASIC FITTING F40XS1	RAK KOPPLING F40XS10	GERADE EINSCHR. F40X	-
9	66428	1	LETKUKARA	HOSE BARB R1/2"UK	SLANGNIPPEL R1/2"U	SCHLAUCHTÜLLE R1/2"	-
10	A410028	1	IMULETKU F53/F40-440	INLET HOSE F53/F40-	SUGSLANG F53/F40-44	SAUGSCHLAUCH F53/F40	-
11	66013	2	LETKUNKIRISTIN S-048	PIPE CLAMP P	SLANKLÄMMA	SCHLAUCHKLEMME POWE	-
12	A436987	1	LETKU D25 IMULETKU	INLET HOSE D25 L=660	SUGSLANG D25 L=660	SAUGSCHLAUCH D25 L=6	-
13	A436983	1	LETKU D25 IMULETKU	INLET HOSE D25 L=480	SUGSLANG D25 L=480	SAUGSCHLAUCH D25 L=4	-
14	A436985	1	LETKU D25 IMULETKU	INLET HOSE D25 L=590	SUGSLANG D25 L=590	SAUGSCHLAUCH D25 L=5	-
15	A436981	1	LETKU D19 L=1000	HOSE D19 L=800	SLANG D19 L=800	SCHLAUCH D19 L=800	-
16	73530	2	LETKUNKIRISTIN ABA	HOSE CLAMP 22-32 MM	SLANGKLÄMMARE 22-32	SCHLAUCHKLEMME 22-32	-
17	73809	6	LETKUNKIRISTIN ABA	HOSE CLAMP 32-44 MM	SLANGKLÄMMARE PDO 0	SCHLAUCHKLEMME 32-44	-

13.5.2020

A429045 ROPS OHJAAMO, ROPS CAB ASSEMBLY 80



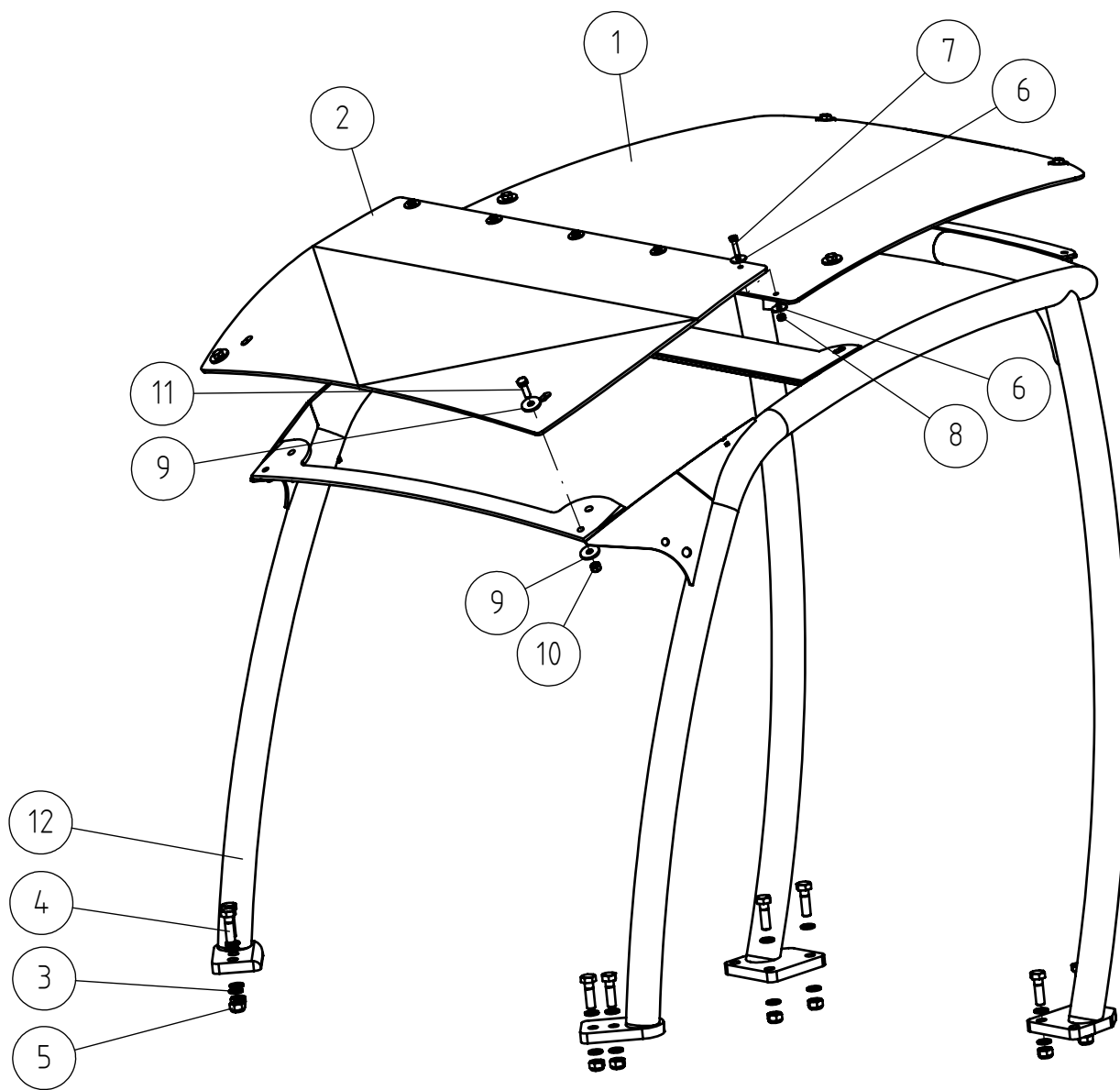
13.5.2020

A429045 ROPS OHJAAMO, ROPS CAB ASSEMBLY 80

NRO REF POS TEIL	OSAN NRO PART NO BESTÄLL NR BEST NR	KPL QTY ST ST	NIMITYS	DESCRIPTION	BENÄMING	BEZEICHNUNG	SIVU PAGE SIDA SEITE
1	A48246	1	ISTUINKAUKALO	SEAT BASE	SITSRAM	SITZRAHMEN	-
2	A426699	1	POHJA KP. PERUSOHJAA	FLOOR PLATE	GOLVPLATTA	FUSSBODEN-PLATTE	-
3	A426647	1	KANNATIN. VASEN. PER	BAR. LEFT	STÅNG. VÅNSTER	STANGE. LINKS	-
4	A426629	1	AISA . OIKEA. PERUSO	BAR. RIGT	STÅNG. HÖGER	STANGE. RECHTS	-
5	A426681	1	ROPS + FOPS TURVAKAA	ROPS+FOPS CANOPY 800	ROPS+FOPS SÄKERHETS	ROPS+FOPS BÜGEL 800	54
6	A431765	1	KANNAKE KP. VASEN RO	MOUNTING BRACKET LEF	FÄSTE VÅNSTER. ROPS	AUFNAHME LINKS. ROPS	-
7	A431768	1	KANNAKE KP. OIKEA RO	MOUNTING BRACKET RIG	FÄSTE HÖGER. ROPS	AUFNAHME RECHTS. ROP	-
8	A428785	2	POHJAN KANNATIN. PER	SUPPORT. FLOOR PLATE	FÄSTE. GOLVPLATTA	HALTERUNG. FUSSBODEN	-
9	A428786	4	KORIMUTTERI ZN M8. S	CAGE NUT M8 S=3	KORGMUTTER M8 S=3	KÄFIGMUTTER 4-KANT M	-
10	A426712	1	REUNASUOJA. PERUSOHJ	EDGE PLATE SEAT BASE	KANTSKYDD	KANTENSCHUTZ SITZRAH	-
11	A426646	1	KYLKILEVY HITS.KP. P	SIDE PLATE	SIDOPLATTA	SEITENPLATTE	-
12	A439987	1	KYTKINPANEELI KP. TA	INSTRUMENT PANEL WIT	REGLAGEBRÄDA MED DEK	KONSOLE MIT AUFKLEBE	56
13	A431718	1	TUKILEVY. VASEN ROPS	SUPPORT PLATE LEFT	STÖDPLATTA VÅNSTER	ABSTÜTZPLATTE LINKS	-
14	A431720	1	TUKILEVY. OIKEA ROPS	SUPPORT PLATE RIGHT	STÖDPLATTA HÖGER	ABSTÜTZPLATTE RECHTS	-
15	A438552	1	SULAKEKOTELO KP	FUSE BOX ASSEMBLY 70	SÄKRINGSBOX HOPSÄTTN	SICHERUNGSKASTEN ZUS	-
16	A431776	1	PORRAS KOKOONPANO	STEP. AVANT 800	FOTSTEG. AVANT 800	TRITTSSTUFE. AVANT 80	-
17	66155	1	ISTUIN JOUS LÄ DOCBO	SEAT. FULL SUSPENSIO	SITS. FULLFJÄDRAD. V	SITZ. VOLLGEFEDERTER	-
17.1	A435848	1	LIUKUKISKOT. PARI	SEAT RAILS. PAIR	GLIDSKENOR. PAR. SÄT	VERSTELLSCHIENEN. PA	-
17.2	65726	1	ISTUINOSA SEAT	SEAT CUSHION. BLACK.	SITSDYNA. SVART. MED	SITZKISSEN. SCHWARZ.	-
18	73322	9	KUUSIORUUVI ZN M12X4	HEXAGONAL SCREW M12*	SEKKANTSKRUV M12*40	SECHSKANTSCHRAUBE M1	-
19	74532	18	ALUSLEVYPARI M12. NL	WASHER NORDLOCK NL12	BRICKA NORDLOCK NL12	UNTERLEGSCHIEBE NORD	-
20	72324	9	KUUSIOMUTTERI ZN M12	HEXAGONAL NUT M 12	SEKKANTMUTTER M 12	SECHSKANTMUTTER M12	-
21	74533	6	ALUSLEVYPARI M16. NL	WASHER. PAIR. M16 NL	BRICKA. PAR. M16 NL1	UNTERLEGSCHIEBE. PAA	-
22	72192	6	KUUSIORUUVI ZN M16X4	HEXAGONAL SCREW M16*	SEKKANTSKRUV M16*45	SECHSKANTSCHRAUBE M1	-
23	72330	6	KUUSIOMUTTERI ZN M16	HEXAGONAL NUT M16 NY	SEKKANTMUTTER M16 NY	SECHSKANTMUTTER M16	-
24	72320	1	KUUSIOMUTTERI ZN M8	NUT M8 NYLOC DIN 98	SEKKANTMUTTER M8 NY	SECHSKANTMUTTER M 8	-
25	73222	1	KUUSIORUUVI ZN M8X40	HEXAGONAL SCREW M8*4	SEKKANTSKRUV M8*40 D	SECHSKANTSCHRAUBE M8	-
26	63944	1	ALUSLEVYPARI M8. NL8	WASHER. PAIR. NORD-L	BRICKA NORD-LOCK M8.	UNTERLEGSCHIEBE. PAA	-
27	64188	1	SORMIRUUVI RIHLATTU	FINGER SCREW R5026M8	FINGERSKRUV R5206M8S	FINGERSCHRAUBE R5026	-

13.5.2020

A426681 ROPS + FOPS TURVAKAA, ROPS+FOPS CANOPY 800



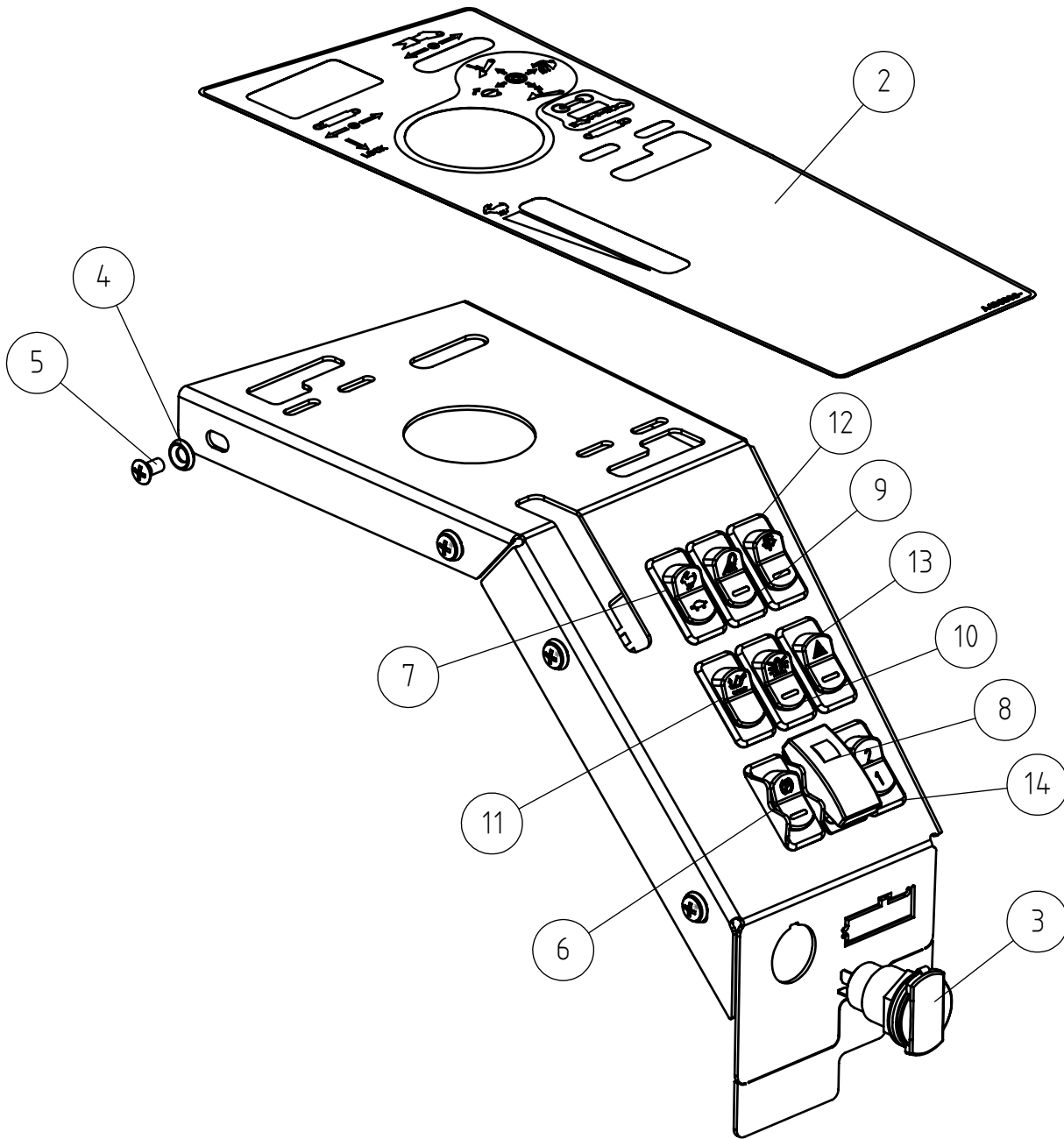
13.5.2020

A426681 ROPS + FOPS TURVAKAA, ROPS+FOPS CANOPY 800

NRO REF POS TEIL	OSAN NRO PART NO BESTÄLL NR BEST NR	KPL QTY ST ST	NIMITYS	DESCRIPTION	BENÄMING	BEZEICHNUNG	SIVU PAGE SIDA SEITE
1	A48905	1	TURVAKAAREN FOPS LEV	FOPS CANOPY PLATE 50	FOPS TAKSKIVA 500/60	FOPS DACHBLECH 500/6	-
2	A48909	1	TURVAKAAREN KATTOLE	CANOPY. SHORT. POLYC	TAKSKIVA. KORT. POLY	DACHSCHEIBE. KURZ. P	-
3	74532	16	ALUSLEVYPARI M12. NL	WASHER NORDLOCK NL12	BRICKA NORDLOCK NL12	UNTERLEGSCHEIBE NORD	-
4	73322	8	KUUSIORUUVI ZN M12X4	HEXAGONAL SCREW M12*	SEKANTSKRUV M12*40	SECHSKANTSCHRAUBE M1	-
5	72324	8	KUUSIOMUTTERI ZN M12	HEXAGONAL NUT M 12	SEKANTMUTTER M 12	SECHSKANTMUTTER M12	-
6	71681	10	KORIALUSLEVY ZN M6	WASHER M6 DIN 440	BRICKA M 6 DIN 440	UNTERLEGSCHEIBE M 6	-
7	72119	5	KUUSIORUUVI ZN M6X25	HEXAGONAL SCREW M6*2	SEKANTSKRUV M6*25 D	SECHSKANTSCHRAUBE M6	-
8	72318	5	KUUSIOMUTTERI ZN M6	HEXAGONAL NUT M 6 DI	SEKANTMUTTER M6 NY	SECHSKANTMUTTER M 6	-
9	71685	12	KORIALUSLEVY ZN M8	WASHER M8 R9 DIN 4	BRICKA M8 R9 DIN 44	UNTERLEGSCHEIBE M8	-
10	72320	6	KUUSIOMUTTERI ZN M8	NUT M8 NYLOC DIN 98	SEKANTMUTTER M8 NY	SECHSKANTMUTTER M 8	-
11	72132	6	KUUSIORUUVI ZN M8X25	HEXAGONAL SCREW M 8	SEKANTSKRUV M 8*2	SECHSKANTSCHRAUBE M8	-
12	A426668	1	TURVAKAARI KORKEA	ROPS FRAME 800 SERIE	ROPS SÄKERHETSBÄGE 8	ROPS ÜBERROLLBÜGEL 8	-

13.5.2020

A439987 KYTKINPANEELI KP. TA, INSTRUMENT PANEL WITH

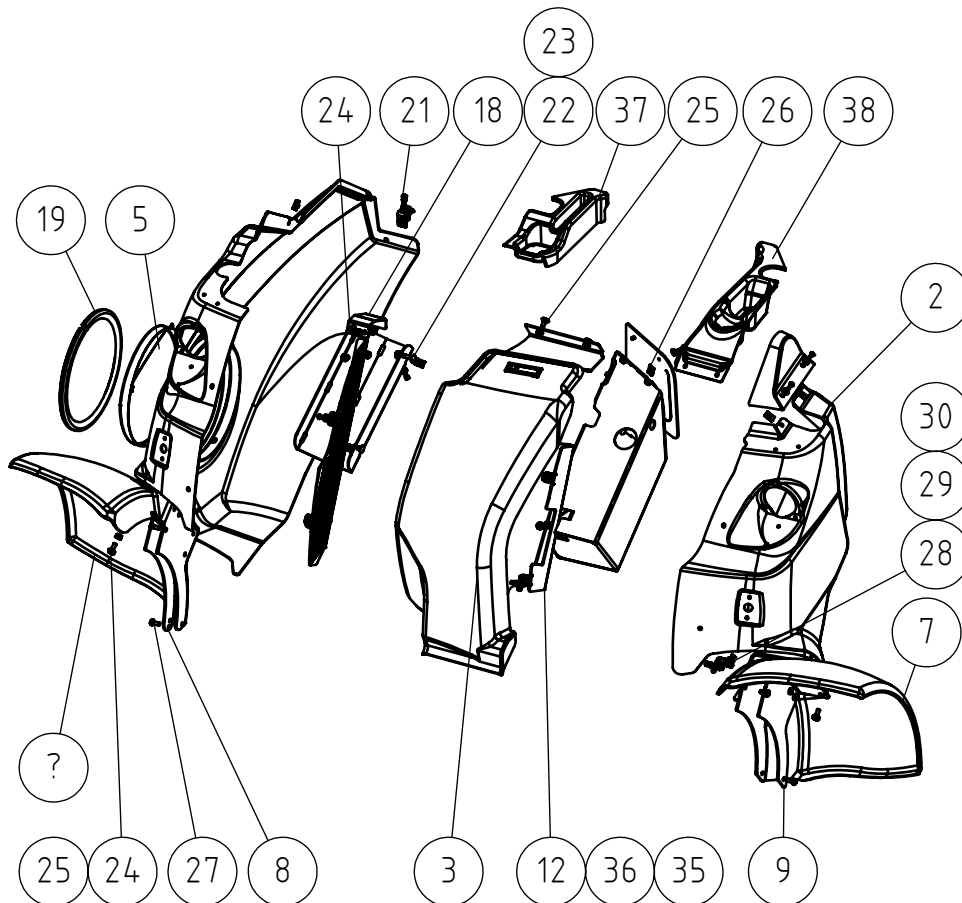
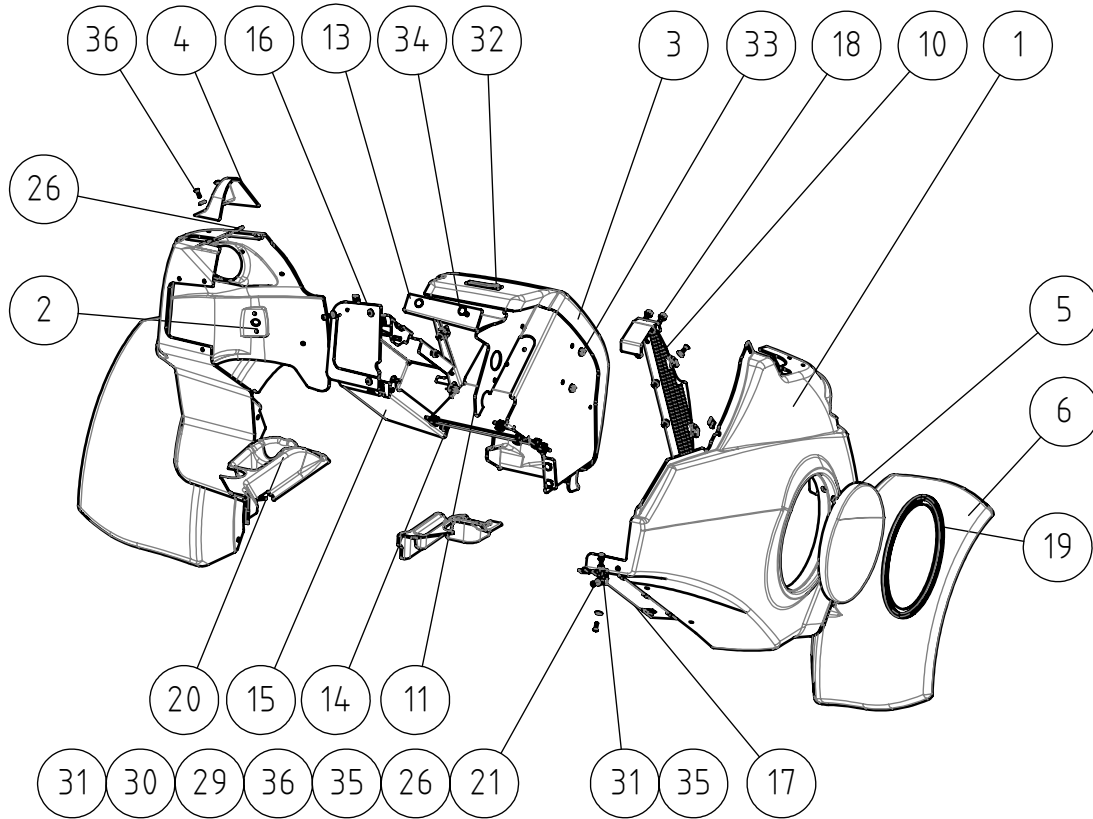


13.5.2020

A439987 KYTKINPANEELI KP. TA, INSTRUMENT PANEL WIT

NRO REF POS TEIL	OSAN NRO PART NO BESTÄLL NR BEST NR	KPL QTY ST ST	NIMITYS	DESCRIPTION	BENÄMING	BEZEICHNUNG	SIVU PAGE SIDA SEITE
1	A431454	1	PANEELI KP	PANEL 800 SERIES	REGLAGEBRÄDA 800-SER	KONSOLE 800-SERIE	-
2	A436386	1	TARRA VENTTIILIPANEE	DECAL INSTRUMENT PAN	DEKAL REGLAGEBRÄDA 8	AUFKLEBER KONSOLE 8	-
3	A436424	1	PISTORASIA 12V/20A .	OUTLET 12V/20A WITH	STICKDOSA 12V/20A ME	STECKDOSE 12V/20A MI	-
4	74768	4	KARTIOALUSLEVY M6	WASHER MSS/NI M6	BRICKA MSS/NI M6	UNTERLEGSCHIEBE MSS/	-
5	75162	4	UPPOK.RISTIURARUUVI	CROSS HEAD COUNTERS	KRYSSKRUV FÖRSÄNKT H	KREUZSCHR. GESENKT.	-
6	65216	1	KYTKIN COBO 16.1017.	SWITCH. PARKING BRAK	BRYTARE. PARKERINGSB	SCHALTER. FESTSTELLB	-
7	65246	1	KYTKIN COBO 16.0706.	SWITCH. DRIVE SPEED	BRYTARE. KÖRHASTIGHE	SCHALTER. 1./2. FAHR	-
8	A430996	1	KYTKIN. PIKALU KITUS	CONTROL SWITCH. HYDR	BRYTARE. HYDRAULISKT	SCHALTER. HYDRAUL. G	-
9	65066	1	KYTKIN COBO 16.0717.	SWITCH. WORK LIGHT	BRYTARE. ARBETSLJUS	SCHALTER. ARBEITSLIC	-
10	65065	1	KYTKIN COBO 16.0717.	SWITCH. BEACON	BRYTARE. ALARMBLINKL	SCHALTER. RUNDUMLEUC	-
11	A437190	1	KYTKIN COBO 16.1203.	SWITCH SMOOTH DRIVE	BRYTARE. LASTDÄMPNING	SCHALTER SCHWINGUNGS	-
12	65063	1	KYTKIN COBO 16.0755.	SWITCH. WIPER/WASHER	BRYTARE. VINDRUTETOR	SCHALTER. WISCHER /	-
13	65064	1	KYTKIN COBO 16.0706.	SWITCH. WARNING BLIN	BRYTARE. VARNINGSBLI	SCHALTER. WARNBLINKE	-
14	65276	1	KYTKIN COBO 16.0706.	ROCKER SWITCH. REAR	VIPPBRYTARE. HYDR. U	WIPPSCHALTER. ZUSATZ	-

A429275 SUOJA KP. ETU ROPS A, COVER PLATES. KIT. F



A429275 SUOJA KP. ETU ROPS A, COVER PLATES. KIT. F

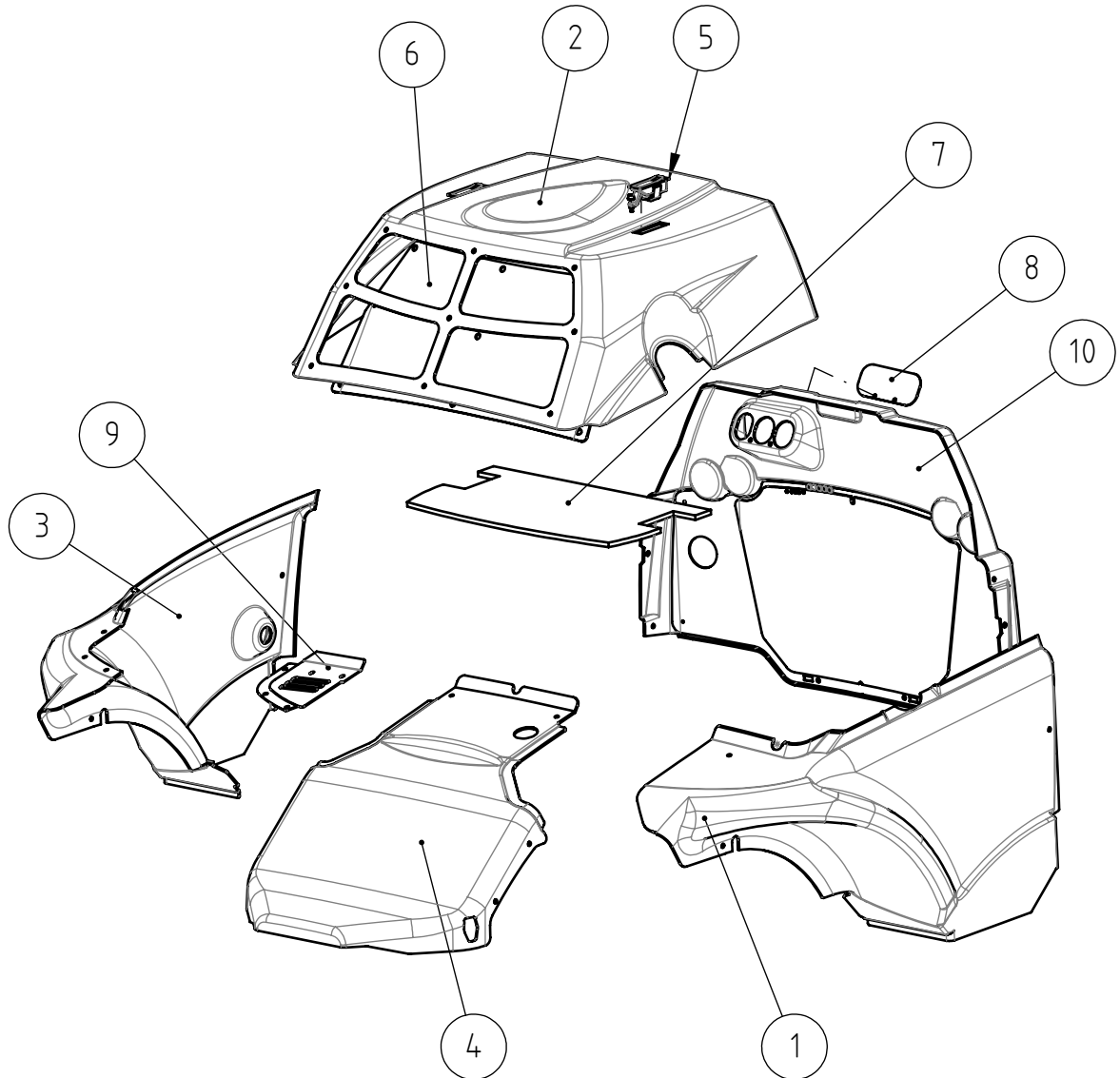
NRO REF POS TEIL	OSAN NRO PART NO BESTÄLL NR BEST NR	KPL QTY ST ST	NIMITYS	DESCRIPTION	BENÄMING	BEZEICHNUNG	SIVU PAGE SIDA SEITE
1	A431139	1	SUOJA.OIKEA ABS VIH	COVER PLATE. FRONT R	SKYDDSPÅT. FRAM HÖG	VERKLEIDUNG. VORNE R	-
2	A431140	1	SUOJA.VASEN ABS VIH	COVER PLATE. FRONT L	SKYDDSPÅT. FRAM VÅN	VERKLEIDUNG. VORNE L	-
3	A431141	1	SUOJA.KESKI ABS VIH	COVER PLATE. CENTER	SKYDDSPÅT. MITTEN F	VERKLEIDUNG. MITTE V	-
4	A431312	1	TYVIHOLKIN SUOJUS. A	PROTECTIVE PLATE ABS	SKYDDSKIVA ABS	SCHUTZSCHEIBE ABS	-
5	A431524	1	SÄLEIKKÖ HYDR.ÖLJ.JÄ	MESH	NÄT	NETZ	-
6	A420821	1	LOKASUOJA . ETU	MUDGUARD. FRONT. RIG	STÅNKSKÄRM. FRAM. HÖ	KOTFLÜGEL. VORNE REC	-
7	A420822	1	LOKASUOJA . ETU	MUDGUARD. FRONT. LEF	STÅNKSKÄRM. FRAM VÅN	KOTFLÜGEL. VORNE LIN	-
8	A420823	1	LOKASUOJAN KANNAKE O	BRACKET RIGHT MUDGUA	FÄSTE HÖGER SKÄRM	HALTERUNG RECHTS KOT	-
9	A420824	1	LOKASUOJAN KANNAKE V	BRACKET LEFT MUDGUAR	FÄSTE VÅNSTER SKÄRM	HALTERUNG LINKS KOTF	-
10	A431580	1	SÄLEIKKÖ.OIKEA ETUS	GRILLE FRONT RIGHT	GRILL FRAM HÖGER	GITTER VORNE RECHTS	-
11	A431572	1	KEKIPROFIILI. ETURU	PLATE. CENTER. FRONT	PLÅT. CENTER. FRAMRA	SCHEIBE. MITTE. VORD	-
12	A431577	1	REUNATUKI.VASEN ETU	BRACKET. LEFT. COVER	FÄSTE VÅNSTER. SKYDD	HALTERUNG. LINKS. VE	-
13	A431523	1	YLÄKANNAKE. KESKISUO	BRACKET. UPPER. COVE	FÄSTE ÖVRE SKYDDSPÅ	AUFNAHME OBERE VERKL	-
14	A433830	1	ORBITROL-KIINNIKE VE	BRACKET. CONTROL BLO	FÄSTE. STYRAGGREGAT	AUFNAHME. LENKAGGREG	-
15	A431659	1	KOTELO HITS KP VASEN	GLOVE BOX FRONT LEFT	HANDSKFACK FRAM VÅNS	HANDSCHUCHFACH VORNE	-
16	A431675	1	LUUKKULEVY KOTELO	RUBBER PLATE GLOVE B	GUMMILOCK HANDSKFACK	GUMMISCHEIBE HANDSCH	-
17	A431656	1	KIINNIKEKOURU. ETURU	MOUNTING PLATE FRONT	FÄSTESKIVA FRAMRAM H	AUFNAHMELEISTE VORDE	-
18	A431958	1	LETKUNOHJAIN. ETURUN	BRACKET. HOSES. FRON	STÖDPLATTA SLANGAR F	SCHLAUCHHALTERUNG VO	-
19	A438435	1	REUNANAUHA SUOJA KP	EDGE BANDING. FAN 80	KANTBAND. FLÅKT 800-	KANTENSCHONER-BAND.	-
20	A47676	1	KULMAKIINNIKE 95AST.	ANGLE BRACKET 95°	VINKELFÄSTE 95°	WINKEL-AUFNAHME 95°	-
21	A410861	1	KULMAKIINNIKE 100AST	ANGLE BRACKET 100 DE	VINKELFÄSTE 100 GRAD	WINKEL-AUFNAHME 100	-
22	74857	2	LUKKORUUVI ZN M8X25.	CARRIAGE BOLT M8*2	VAGNSKRUV. FYRKANTSG	SCHLOSSSCHRAUBE M8*2	-
23	72320	2	KUUSIOMUTTERI ZN M8	NUT M8 NYLOC DIN 98	SEKKANTMUTTER M8 NY	SECHSKANTMUTTER M 8	-
24	A429201	16	KUUSIORUUVI ZN M8X20	HEXAGONAL SERRATED S	SEKKANTSKRUV TANDAD	SPERRZAHNSCHRAUBE 6-	-
25	74782	26	KUUSIOMUTTERI ZN M8	HEXAGONAL NUT M8 WIT	SEKKANTMUTTER M8 MED	SECHSKANTMUTTER M8 F	-
26	74807	15	PELTIMUTTERI ZN	SPEED NUT M6. FOR 0	PLÅTMUTTER M6. FÖR 0	BLECHMUTTER M6. FÜR	-
27	A435496	11	TORXRUUVI ZN M8X20	THREAD-FORMING SCREW	GÅNGPRESSANDE SKRUV	GEWINDEFURCH. SCHRAU	-
28	A431349	1	KUUSIORUUVI ZN M6X20	HEXAGONAL SERRATED S	SEKKANTSKRUV TANDAD	SPERRZAHNSCHRAUBE 6-	-
29	71680	2	ALUSLEVY ZN M6	WASHER M6 DIN 125	BRICKA M6 A6.4 DIN 1	UNTERLEGSCHHEIBE M6 A	-
30	72318	2	KUUSIOMUTTERI ZN M6	HEXAGONAL NUT M 6 DI	SEKKANTMUTTER M6 NY	SECHSKANTMUTTER M 6	-
31	A431967	1	KUUSIORUUVI ZN M6X16	HEXAGONAL SERRATED S	SEKKANTSKRUV TANDAD	SPERRZAHNSCHRAUBE 6-	-
32	65085	1	PAINOSALPA SOUTHCO C	LATCH	TRYCKLÅS	VERSCHLUSS	-
33	A429200	2	KUUSIORUUVI ZN M8X16	HEXAGONAL SERRATED S	SEKKANTSKRUV TANDAD	SPERRZAHNSCHRAUBE 6-	-
34	74836	9	LUKKORUUVI ZN M8X20.	CARRIAGE BOLT M8*20	VAGNSKRUV FYRKANT M8	SCHLOSSSCHRAUBE M8*2	-
35	A422221	13	KORISTEALUSLEVY M6	PLASTIC WASHER GREEN	DEKORBRICKA. GRÖN PL	-	-
36	74767	13	UPPOK.RISTIURARUUVI	RAISED COUNTERSUNK H	KRYSSKRUV KULLERFÖRS	LINSENSENKSCHRAUBE M	-
37	A431510	1	MUKITELINE.OIKEA	CUP HOLDER. RIGHT	MUGGHÅLLARE. HÖGER	TASSENHALTER. RECHTS	-
38	A434360	1	MUKITELINE . VASEN	CUP HOLDER. LEFT	MUGGHÅLLARE. VÅNSTER	TASSENHALTER. LINKS	-

*ABS

**PC/HD, optional extra

13.5.2020

A431520 SUOJA KP TAKA ABS, COVER PLATES. REAR.



*ABS

**PC/HD, optional extra

60/81

*ABS

**PC/HD, optional extra

13.5.2020

A431520 SUOJA KP TAKA ABS, COVER PLATES. REAR.

NRO REF POS TEIL	OSAN NRO PART NO BESTÄLL NR BEST NR	KPL QTY ST ST	NIMITYS	DESCRIPTION	BENÄMING	BEZEICHNUNG	SIVU PAGE SIDA SEITE
1*	A416855	1	SUOJA .TAKA . VASEN	COVER PLATE REAR LEF	SKYDDSPÅT BAK VÅNST	VERKLEIDUNG HINTEN L	-
1**	A419657	1	SUOJA .TAKA . VASEN	COVER PLATE. HD. REA	SKYDDSPÅT POLYKARB.	VERKLEIDUNG. HD. HIN	-
2*	A416856	1	SUOJA .TAKA . YLÄ	COVER PLATE ENGINE.	MOTORHUVA. ABS. 700-	MOTORHAUBE. ABS. 700	-
2**	A418702	1	SUOJA .TAKA . YLÄ	COVER PLATE ENGINE.	MOTORHUVA. POLYKARBO	MOTORHAUBE. HD POLYK	-
3*	A416854	1	SUOJA .TAKA . OIKEA	COVER PLATE REAR RIG	SKYDDSPÅT BAK HÖGER	VERKLEIDUNG HINTEN R	-
3**	A419658	1	SUOJA .TAKA . OIKEA	COVER PLATE. HD REAR	SKYDDSPÅT POLYKARB.	VERKLEIDUNG. HD HINT	-
4	A423073	1	SUOJA .TAKA ETUMMAIN	COVER PLATE REAR CEN	SKYDDSPÅT BAK CENTE	VERKLEIDUNG HINTEN M	-
5	65085	2	PAINOSALPA SOUTHCO C	LATCH	TRYCKLÅS	VERSCHLUSS	-
6	A417985	1	ETUVERKKO	NET. COVER PLATE ENG	NÅT. MOTORHUVA 760I	SCHUTZNETZ MOTORHAUB	-
7	A418781	1	TIIVISTELEVY	SEALING PLATE	TÄTNINGSSKIVA	DICHTUNGSSCHEIBE	-
8	A418780	1	PEITELEVY	COVER	LÖCKPLÅT	DECKEL	-
9	A417190	1	LÄMPÖSUOJUS KP	HEAT SHIELD. 760I	VÄRMESKÖLD. 760I	HITZESCHILD. 760I	-
10	A36563	1	TAKAVERKKO KP	NET. REAR. 700 SERIE	NÅT. BAK. 700 SERIE	NETZ. HINTEN. 700 SE	-

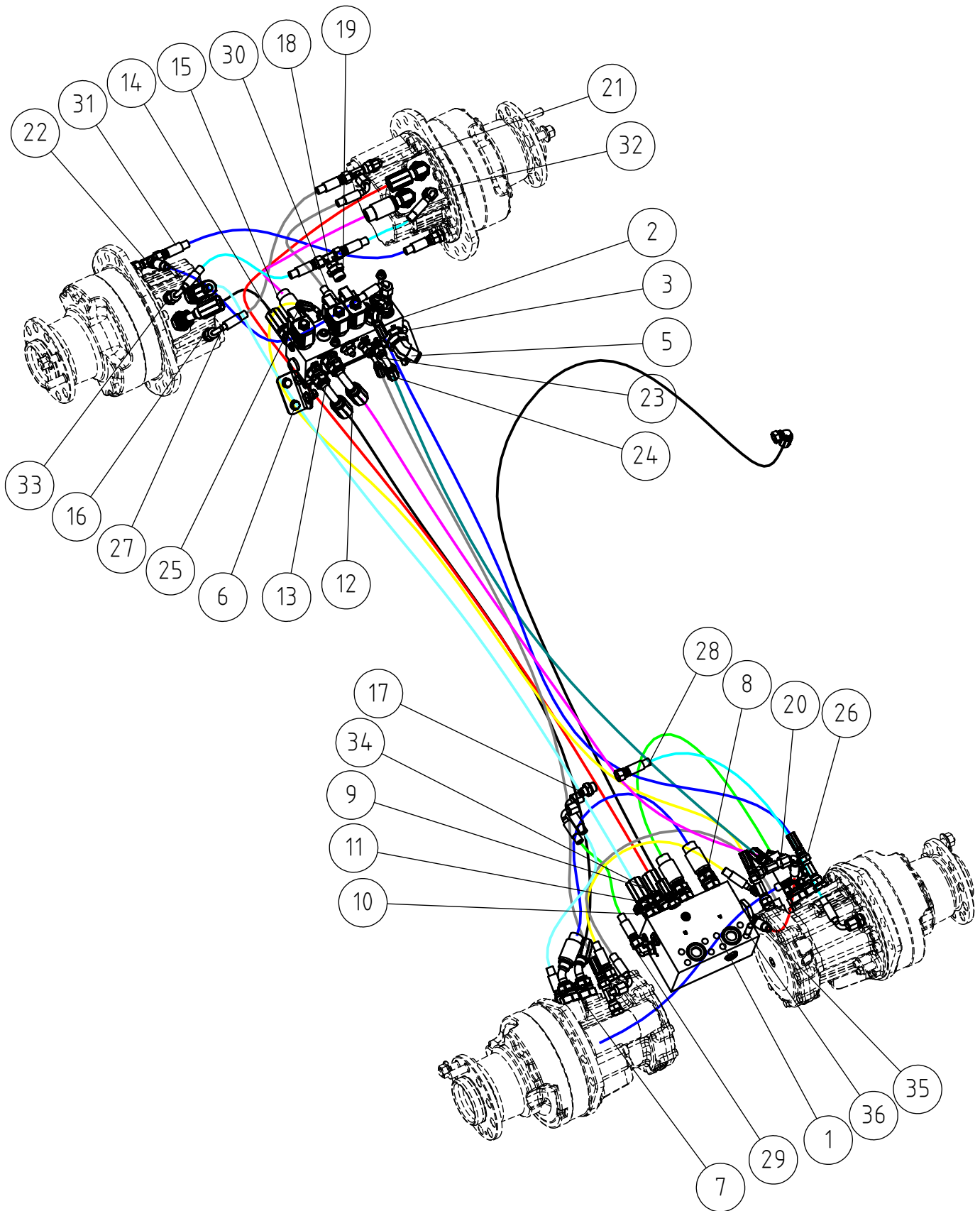
*ABS

**PC/HD, optional extra

61/81

13.5.2020

A431829 LETKUTUS. AJO. EO-3, HYDR. HOSES. DRIVE.

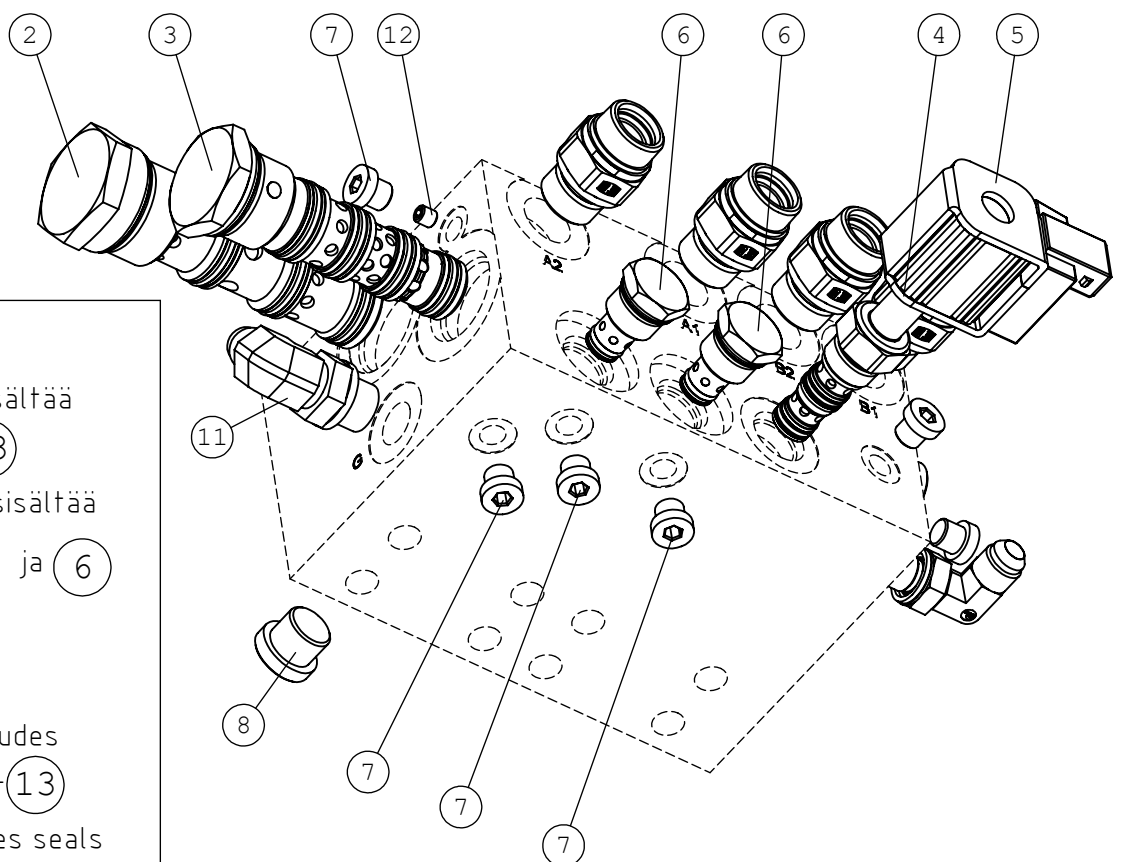
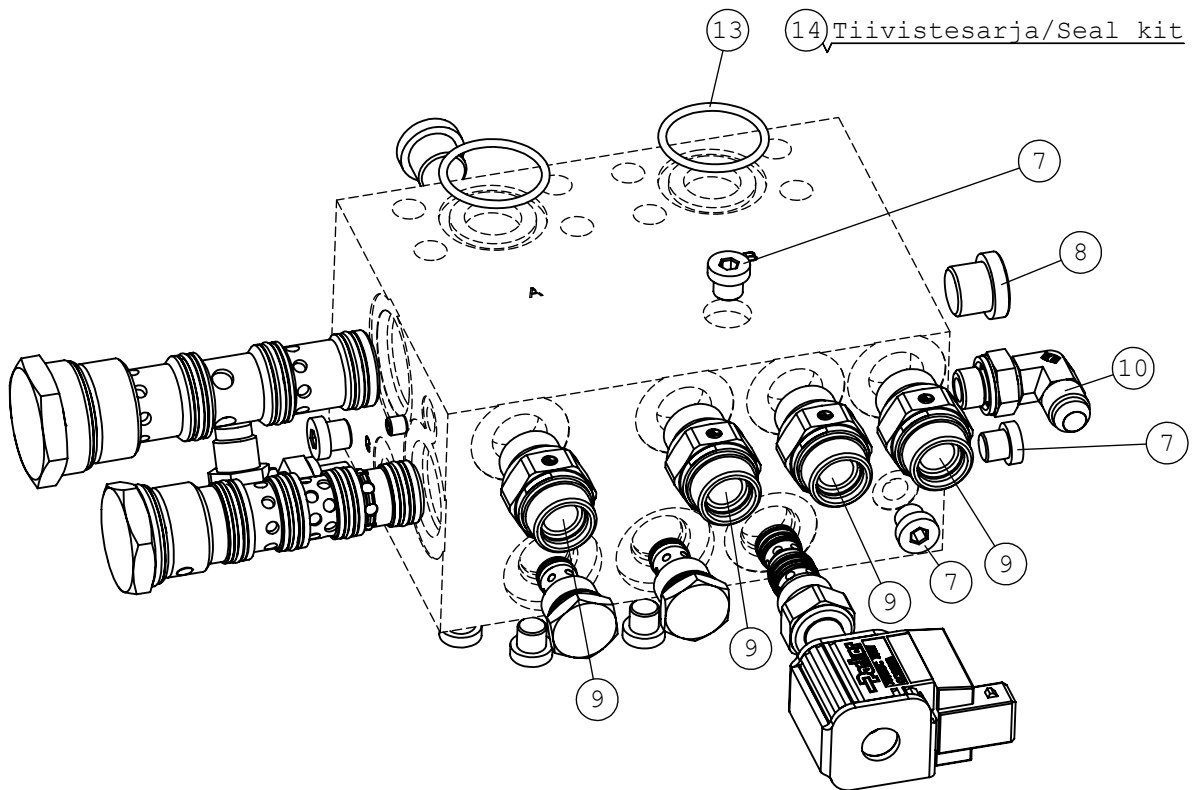


13.5.2020

A431829 LETKUTUS. AJO. EO-3, HYDR. HOSES. DRIVE.

NRO REF POS TEIL	OSAN NRO PART NO BESTÄLL NR BEST NR	KPL QTY ST ST	NIMITYS	DESCRIPTION	BENÄMING	BEZEICHNUNG	SIVU PAGE SIDA SEITE
1	A421617	1	HYDRAULILOHKO.	HYDRAULIC MANIFOLD.	HYDRAULBLOCK. ANTI S	HYDRAULIKBLOCK. ANTI	64
2	A421615	1	HYDRAULILOHKO.	HYDRAULIC MANIFOLD D	HYDRAULBLOCK. FRIHJU	HYDRAULIKBLOCK. AUSG	66
3	A421825	1	BANJOPULTTI	BANJO BOLT. HYDR. MA	BANJOBULT. HYDRAULBL	BANJO BOLZEN. HYDR.	-
4	75112	2	O-RENGAS Ø32.99X2.62	O-RING NBR F	O-RING NBR F	O-RING NBR F	-
5	66361	1	LETKUKARA 45AST	HOSE BARB 45 DEGR R	SLANGNIPPEL 45 GRADE	SCHLAUCHTÜLLE 45 GRA	-
6	A37332	1	LOHKON ASENNUSTARV.	MOUNTING PLATE HYDRA	FÄSTE MED UTRUSTNING	AUFNAHMEBLECH. KOMPL	-
7	66348	8	PERUSLIITIN EO-3	BASIC FITTING EO-3	RAK KOPPLING EO-3	GERADE EINSCHR. EO-3	-
8	A421741	1	HYDR.LETKU L=650	HYDR. HOSE L=650	HYDRAULSLANG L=650	HYDR. SCHLAUCH L=650	-
9	A421749	1	HYDR.LETKU L=620	HYDR. HOSE L=620	HYDRAULSLANG L=620	HYDR. SCHLAUCH L=620	-
10	A435939	1	HYDR.LETKU L=1700 42	HYDR. HOSE L=1700	HYDRAULSLANG L=1700	HYDR. SCHLAUCH L=170	-
11	A435940	1	HYDR.LETKU L=2100 42	HYDR. HOSE L=2100	HYDRAULSLANG L=2100	HYDR. SCHLAUCH L=210	-
12	A435949	1	HYDR.LETKU L=1370 42	HYDR. HOSE L=1350	HYDRAULSLANG L=1350	HYDR. SCHLAUCH L=135	-
13	A435947	1	HYDR.LETKU L=1400 42	HYDR. HOSE L=1400	HYDRAULSLANG L=1400	HYDR. SCHLAUCH L=140	-
14	A435943	1	HYDR.LETKU L=320 420	HYDR. HOSE L=320	HYDRAULSLANG L=320	HYDR. SCHLAUCH L=320	-
15	A421955	1	HYDR.LETKU L=630	HYDR. HOSE L=630	HYDRAULSLANG L=630	HYDR. SCHLAUCH L=63	-
16	64059	6	PERUSLIITIN	BASIC FITTING F40XS1	RAK KOPPLING F40XS10	GERADE EINSCHR. F40X	-
17	64041	9	PERUSLIITIN G3/8 UL	BASIC FITTING F40X	RAK KOPPLING F40XS	GERADE EINSCHR. F40X	-
18	64344	1	T-LIITINRUNKO	T-FITTING BODY S	T-KOPPLING S	T-VERSCHRAUBUNG S	-
19	64743	1	SUPISTIN	REDUCER FITTING R1/	FÖRMINSKNINGSNIPPEL	REDUZIERNIPPEL R1/2	-
20	64078	7	L-LIITINRUNKO UNF 9/	L-FITTING BODY R6XS1	L-KOPPLING RAM R6XS	L - VERSCHRAUBUNG R6	-
21	64043	1	KULMALIITIN 90 AST	ELBOW FITTING 90 DE	VINKELKOPPLING 90 GR	WINKEL-VERSCHR. C6XS	-
22	A415120	2	HYDR.LETKU L=750	HYDR. HOSE L=750	HYDRAULSLANG L=750	HYDR. SCHLAUCH L=75	-
23	A434553	1	HYDR.LETKU L=1420 22	HYDR. HOSE L=1420	HYDRAULSLANG L=1420	HYDR. SCHLAUCH L=142	-
24	A436991	2	HYDR.LETKU L=1350 28	HYDR. HOSE L=1350	HYDRAULSLANG L=1350	HYDR. SCHLAUCH L=135	-
25	A436993	1	HYDR.LETKU L=1650 28	HYDR. HOSE L=1650	HYDRAULSLANG L=1650	HYDR. SCHLAUCH L=165	-
26	A44472	1	HYDR.LETKU L=720 1LW	HYDR. HOSE L=720 JIC	HYDR. SLANG L=720 JI	HYDR.SCHLAUCH L=720	-
27	A410096	3	HYDR.LETKU L=450	HYDR. HOSE L=450	HYDRAULSLANG L=450	HYDR. SCHLAUCH L=450	-
28	A416511	1	HYDR.LETKU L=650	HYDR. HOSE L=650	HYDRAULSLANG L=650	HYDR. SCHLAUCH L=65	-
29	A410017	1	HYDR.LETKU L=400	HYDR. HOSE L=400	HYDRAULSLANG L=400	HYDR. SCHLAUCH L=400	-
30	A415127	1	HYDR.LETKU L=580	HYDR. HOSE L=580	HYDRAULSLANG L=580	HYDR. SCHLAUCH L=580	-
31	A416492	1	HYDR.LETKU L=600	HYDR. HOSE L=600	HYDRAULSLANG L=60	HYDR. SCHLAUCH L=6	-
32	A415115	1	HYDR.LETKU L=240	HYDR. HOSE L=240	HYDRAULSLANG L=240	HYDR. SCHLAUCH L=24	-
33	A410165	1	HYDR.LETKU L=300	HYDR. HOSE L=300	HYDRAULSLANG L=300	HYDR. SCHLAUCH L=300	-
34	A434555	1	HYDR.LETKU L=2200 22	HYDR. HOSE L=2200	HYDRAULSLANG L=2200	HYDR. SCHLAUCH L=220	-
35	A410094	1	HYDR.LETKU L=350	HYDR. HOSE L=350	HYDRAULSLANG L=350	HYDR. SCHLAUCH L=350	-
36	75122	8	KUUSIOKOLORUUVI ZN M	HEXAGONAL HEAD SCREW	SEKKANTHÄLSKRUV M10*	INNENSECHSKANTSCHR	-
37	A434424	8	LUKITUSALUSLEVY ZN M	SAFETY WASHER M10 3/	SÄKRINGSBRICKA M10 3	SICHERUNGSSCHEIBE M1	-

13.5.2020

A421617 HYDRAULILOHKO., HYDRAULIC MANIFOLD.

HUOM!
 Nimike A421617 sisältää
 osat (2) - (13)
 Tiivistesarja (14) sisältää
 osien (2), (3), (4) ja (6)
 tiivisteet

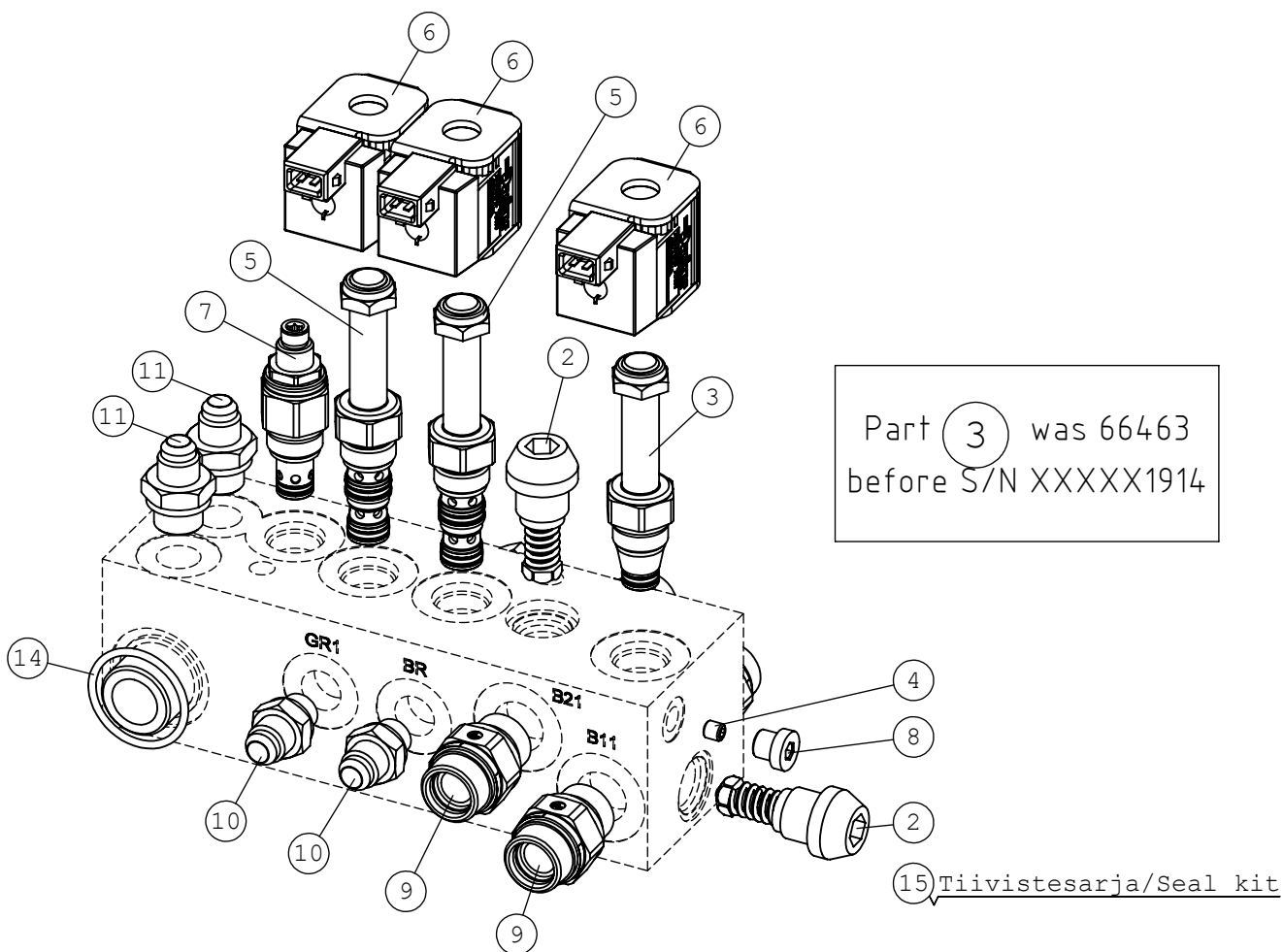
NOTE!
 Item A421617 includes
 components (2) - (13)
 Seal kit (14) includes seals
 for components (2), (3), (4)
 and (6)

13.5.2020

A421617 HYDRAULILOHKO., HYDRAULIC MANIFOLD.

NRO REF POS TEIL	OSAN NRO PART NO BESTÄLL NR BEST NR	KPL QTY ST ST	NIMITYS	DESCRIPTION	BENÄMING	BEZEICHNUNG	SIVU PAGE SIDA SEITE
1	A421617	1	HYDRAULILOHKO.	HYDRAULIC MANIFOLD.	HYDRAULBLOCK. ANTI S	HYDRAULIKBLOCK. ANTI	64
2	A428742	1	VENTTIILIPATRUUNA VI	FLOW DIVIDER VALVE C	FLÖDESREGLERINGSVENT	MENGENREGELVENTIL-EI	-
3	A428740	1	VENTTIILIPATRUUNA DI	DIVERTER VALVE CARTR	VENTILPATRON DIVERTE	VENTIL-EINSATZ DIVER	-
4	A428584	1	VENTTIILIPATRUUNA 3/	VALVE CARTRIDGE SPOO	VENTILPATRON 3/2	VENTILEINSATZ 3/2	-
5	66452	1	KELA 12VDC/19W CCP01	SOLENOID 12VDC/19W	SOLENOID 12VDC/19W	MAGNETSPULE. VENTIL	-
6	A428743	2	VENTTIILIPATRUUNA VA	CHECK VALVE CARTRIDG	BACKVENTILPATRON 42	RÜCKSCHLAGVENTILPATR	-
7	64407	7	KUUSIOKOLOTULPPA	HEXAGONAL PLUG R 1/8	SEKKANTPLUGG R 1/8"	ABLASSSCHRAUBE R 1/8	-
8	74411	2	KUUSIOKOLOTULPPA	HEXAGONAL PLUG HF	SEKKANTHÄLPLUGG HF	HYDR. TANKABLASSCHRA	-
9	66347	4	PERUSLIITIN EO-3	BASIC FITTING EO-3	RAK KOPPLING EO-3	GERADE EINSCHR. EO-3	-
10	64087	1	KULMALIITIN 90 AST.	ELBOW FITTING 90 DEG	VINKELKOPPLING 90 GR	WINKEL-VERSCHR. C40X	-
11	64044	1	KULMALIITIN 90 AST.	ELBOW FITTING 90 DE	VINKELKOPPLING 90 GR	WINKEL EINSCHR. C40X	-
12	A428739	1	KURISTIN M6 Ø0.7MM L	FLOW RESTRICTOR M6/	REDUCERINGSNIPPEL M	REDUZIERNIPPEL M6/	-
13	75113	2	O-RENGAS Ø31.42X2.62	O-RING NBR F	O-RING NBR F	O-RING NBR F	-
14	A428795	1	TIIVISTESARJA LOHKOL	SEAL KIT HYDRAULIC M	PACKNINGSSATS HYDRAU	DICHTSATZ HYDRAULIKV	-

A421615 HYDRAULILOHKO., HYDRAULIC MANIFOLD D

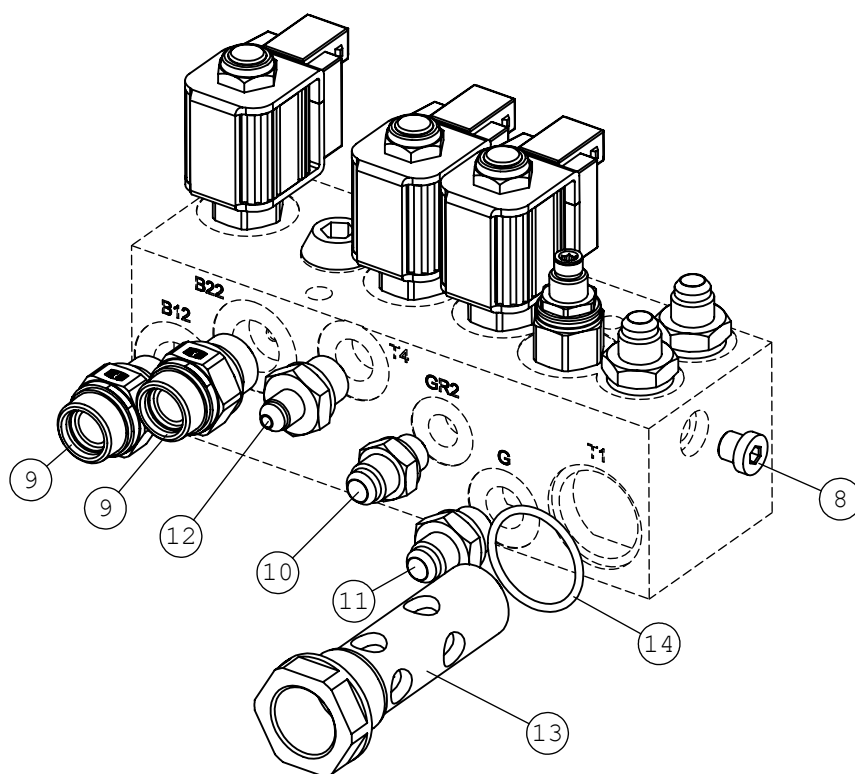


HUOM!
Nimike A421615 sisältää osat 2 - 12

Tiivistesarja 15 sisältää osien 2, 3, 5 ja 7 tiivisteet

NOTE!
Item A421615 includes parts 2 - 12

Seal kit 15 includes seals for parts 2, 3, 5 and 7



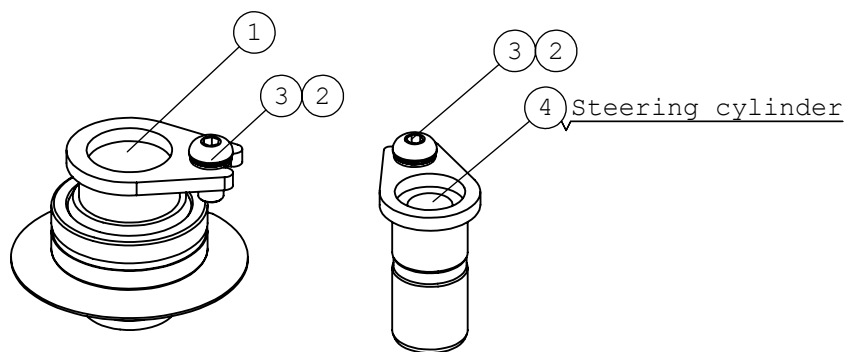
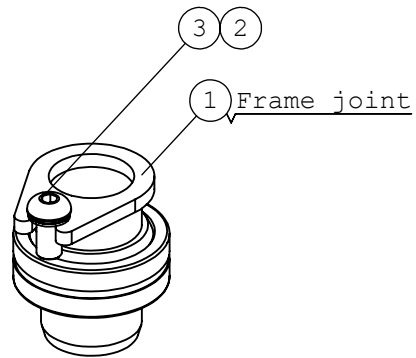
13.5.2020

A421615 HYDRAULILOHKO., HYDRAULIC MANIFOLD D

NRO REF POS TEIL	OSAN NRO PART NO BESTÄLL NR BEST NR	KPL QTY ST ST	NIMITYS	DESCRIPTION	BENÄMING	BEZEICHNUNG	SIVU PAGE SIDA SEITE
1	A421615	1	HYDRAULILOHKO.	HYDRAULIC MANIFOLD D	HYDRAULBLOCK. FRIHJU	HYDRAULIKBLOCK. AUSG	66
2	A428734	2	VENTTILIPATRUUNA PA	PRESSURE RELIEF VALV	TRYCKBEGRÄNSNINGSVEN	DRUCKBEGRENZUNGSVENT	-
3	A432309	1	VENTTILIPATRUUNA 2/	VALVE CARTRIDGE DRIV	VENTILPATRON FRIHJUL	VENTILEINSATZ TRAKTI	-
4	A428738	1	KURISTIN M6 / Ø1.0MM	FLOW RESTRICTOR M6/	REDUCERINGSNIPPEL M	REDUZIERNIPPEL M6/	-
5	A428584	2	VENTTILIPATRUUNA 3/	VALVE CARTRIDGE SPOO	VENTILPATRON 3/2	VENTILEINSATZ 3/2	-
6	66452	3	KELA 12VDC/19W CCP01	SOLENOID 12VDC/19W	SOLENOID 12VDC/19W	MAGNETSPULE. VENTIL	-
7	A428735	1	VENTTILIPATRUUNA PA	PRESSURE RELIEF VALV	TRYCKBEGRÄNSNINGSVEN	DRUCKBEGRENZUNGSVENT	-
8	64407	2	KUUSIOKOLOTULPPA	HEXAGONAL PLUG R 1/8	SEKANTPLUGG R 1/8"	ABLASSSCHRAUBE R 1/8	-
9	66347	4	PERUSLIITIN EO-3	BASIC FITTING EO-3	RAK KOPPLING EO-3	GERADE EINSCHR. EO-3	-
10	64059	3	PERUSLIITIN	BASIC FITTING F40XS1	RAK KOPPLING F40XS10	GERADE EINSCHR. F40X	-
11	64041	3	PERUSLIITIN G3/8» UL	BASIC FITTING F40X	RAK KOPPLING F40XS	GERADE EINSCHR. F40X	-
12	64313	1	PERUSLIITIN	BASIC FITTING F40XS6	RAK KOPPLING F40XS6-	GERADE EINSCHR. F40X	-
13	A421825	1	BANJOPULTTI	BANJO BOLT. HYDR. MA	BANJOBULT. HYDRAULBL	BANJO BOLZEN. HYDR.	-
14	75112	2	O-RENGAS Ø32.99X2.62	O-RING NBR F	O-RING NBR F	O-RING NBR F	-
15	A428794	1	TIIVISTESARJA LOHKOL	SEAL KIT. HYDRAULIC	PACKNINGSSATS HYDRAU	DICHTSATZ. HYDRAULIK	-

13.5.2020

A423186 RUNKOJEN LIITOSTARVI, PIVOT PINS & BEARING

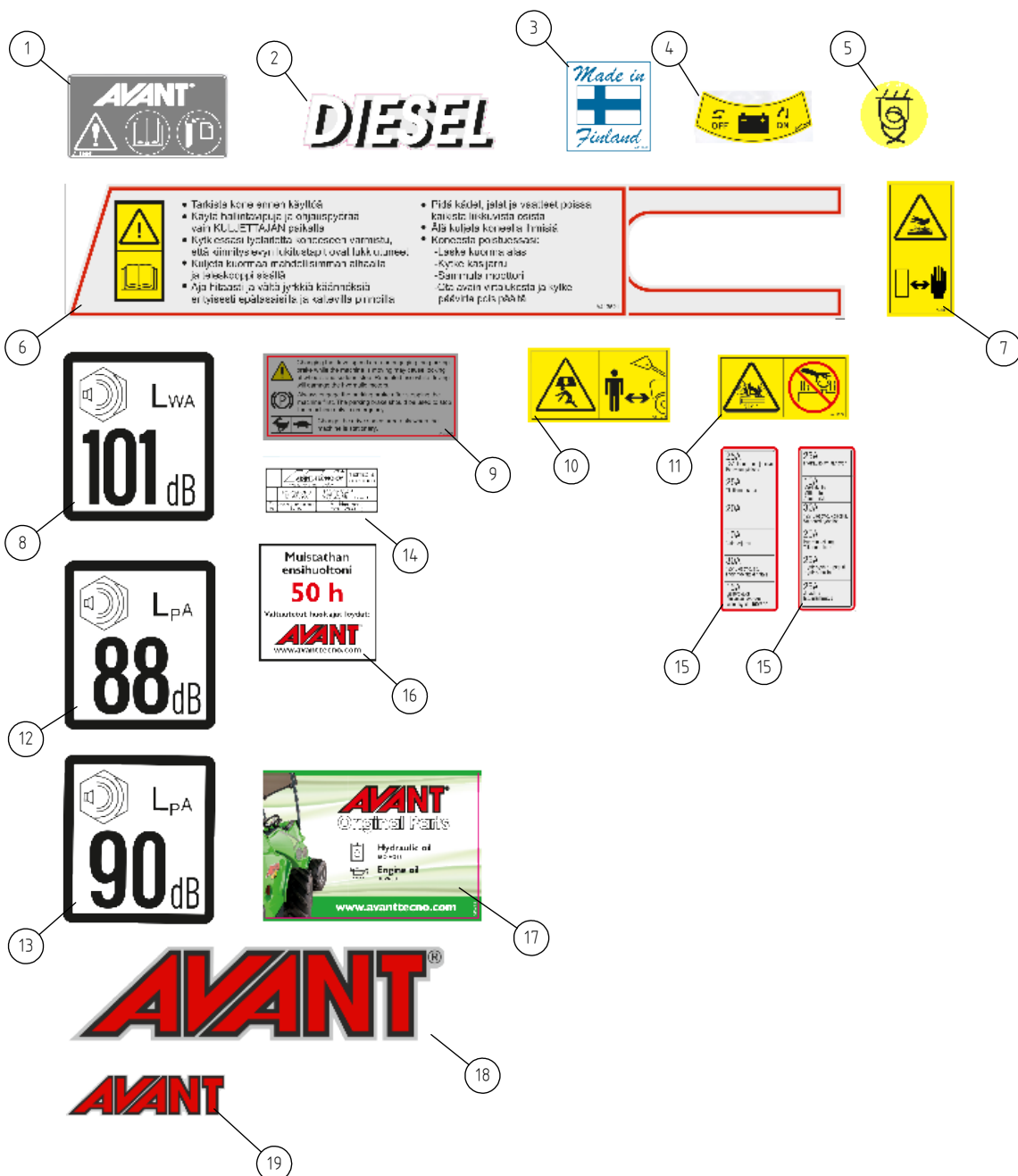


13.5.2020

A423186 RUNKOJEN LIITOSTARVI, PIVOT PINS & BEARING

NRO REF POS TEIL	OSAN NRO PART NO BESTÄLL NR BEST NR	KPL QTY ST ST	NIMITYS	DESCRIPTION	BENÄMING	BEZEICHNUNG	SIVU PAGE SIDA SEITE
1	A47043	2	TAPPI KP F40-63	PIVOT PIN F40-63	AXELTAPP F40-63	GELENKBOLZEN F40-63	-
2	74531	3	ALUSLEVYPARI M10. NL	SPACER NORDLOCK M10.	BRICKA NORDLOCK M10.	UNTERLEGSCHIEBE NORD	-
3	A437915	3	KUUSIOKOLORUUVI ZN M	HEXAGONAL HEAD SCREW	SEKKANTHÅLSKRUV M10*	INNEN-SECHSKANTSCHRA	-
4	A47655	1	TAPPI KP F30-60	PIVOT PIN F30-60	AXELTAPP F30-60	GELENKBOLZEN F30-60	-
5	A48263	1	SOVITUSPRIKKA S=1MM	SHIM RING S=1 MM. AR	BRICKA S=1 MM. MIDJA	PASSSCHEIBE S=1 MM.	-
6	64911	2	NIVELLAAKERI GE40ES	ARTICUL. BEARING GE4	LEDLAGER GE40ES F62/	GELENKLAGER GE40ES F	-

A428313 TARRASARJA. VAKIO 40, DECAL KIT. 400-700 S



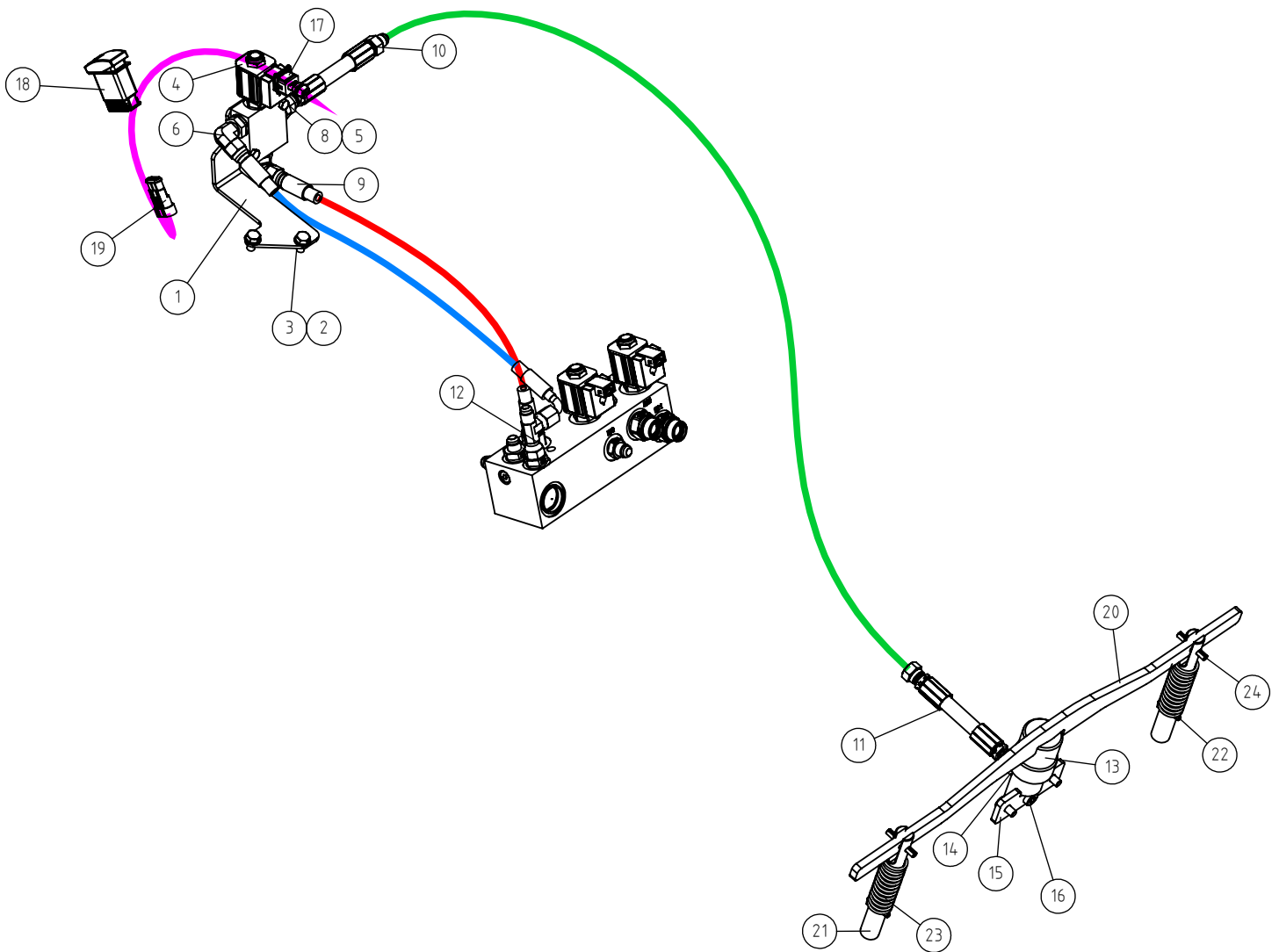
13.5.2020

A428313 TARRASARJA. VAKIO 40, DECAL KIT. 400-700 S

NRO REF POS TEIL	OSAN NRO PART NO BESTÄLL NR BEST NR	KPL QTY ST ST	NIMITYS	DESCRIPTION	BENÄMING	BEZEICHNUNG	SIVU PAGE SIDA SEITE
1	A418695	1	TARRA	DECAL OPERATORS MANU	DEKAL INSTRUKTIONSBO	AUFKLEBER BEDIENUNGS	-
2	A43594	1	TARRA DIESEL VALK-MU	DECAL "DIESEL" 32*11	DEKAL "DIESEL" 32*11	AUFKLEBER "DIESEL" 3	-
3	A419612	1	TARRA MADE IN	DECAL MADE IN FINLAN	DEKAL MADE IN FINLAN	AUFKLEBER MADE IN FI	-
4	A417404	1	TARRA	DECAL BATTERY DISCON	DEKAL UNDER HUVUDSTR	AUFKLEBER HAUPTSCHAL	-
5	A414283	4	TARRA	DECAL FASTENING POI	DEKAL FÄSTNINGSPUNK	AUFKLEBER BEFESTIGU	-
6	A413521	1	TARRA . POLVITILA	DECAL. FOOTWELL. CAB	DEKAL. FOTUTRYMME. H	AUFKLEBER. FUSSRAUM.	-
7	A417270	1	TARRA. KUUMAT PINNAT	DECAL WARNING HOT SU	DEKAL VARNING HET YT	AUFKLEBER WARNUNG HE	-
8	A411047	1	TARRA LWA 101 MUSTA/ /	DECAL "LWA 101" 90*1	DEKAL "LWA 101" 90*1	AUFKLEBER "LWA 101"	-
9	A420357	1	TARRA. JARRU/VAIHDE	DECAL FIN JARRU/VAIH	DEKAL FIN JARRU/VAIH	AUFKLEBER FIN JARRU/ /	-
10	A417273	1	TARRA. PUOMIN LASKU	DECAL PICTOGR NEVER	DEKAL PIKTOGRAMM GÄ	AUFKLEBER PIKTOGR AU	-
11	A417272	1	TARRA. JÄÄHDYTTIN	DECAL WARNING RADIAT	DEKAL VARNING TRYCK	AUFKLEBER WARNUNG DR	-
12	A43600	1	TARRA LPA 88 MUSTA/V	DECAL LPA88 90*100 B	DEKAL LPA88 90*100 S	AUFKLEBER LPA88 90*1	-
13	A411217	1	TARRA LPA 90 MUSTA/V	DECAL "LPA 90" 90*1	DEKAL "LPA 90" 90*1	AUFKLEBER "LPA 90" 9	-
14	A49517	1	KONEKILPI 39*90	TYPE PLATE A48906 FO	TYPISKYLTT A48906 FOPS	TYPENSCHILD A48906 F	-
15	A35546	1	TARRA	DECALS. FUSE BOX CAB	DEKALER. ENGELSKA. S	AUFKLEBER. ENGL. SIC	-
16	A410924	1	TARRA ENSIHUOLTO	DECAL ENSIHUOLTO	DEKAL ENSIHUOLTO	AUFKLEBER ENSIHUOLTO	-
17	A415780	1	TARRA	DECAL AVANT HYDRAULI	DEKAL AVANT HYDRAULI	AUFKLEBER AVANT HYDR	-
18	65024	1	TARRA. AVANT(R) LINS	DECAL AVANT(R) 56*22	DEKAL AVANT(R) 56*22	AUFKLEBER AVANT(R) 5	-
19	65649	1	TARRA AVANT(R) LINSS	DECAL AVANT(R). EMBO	DEKAL AVANT(R). 25*9	AUFKLEBER AVANT(R).	-

13.5.2020

A430622 OHJAUSPAKETTI HYDRAU, HYDRAULIC QUICK ATTA

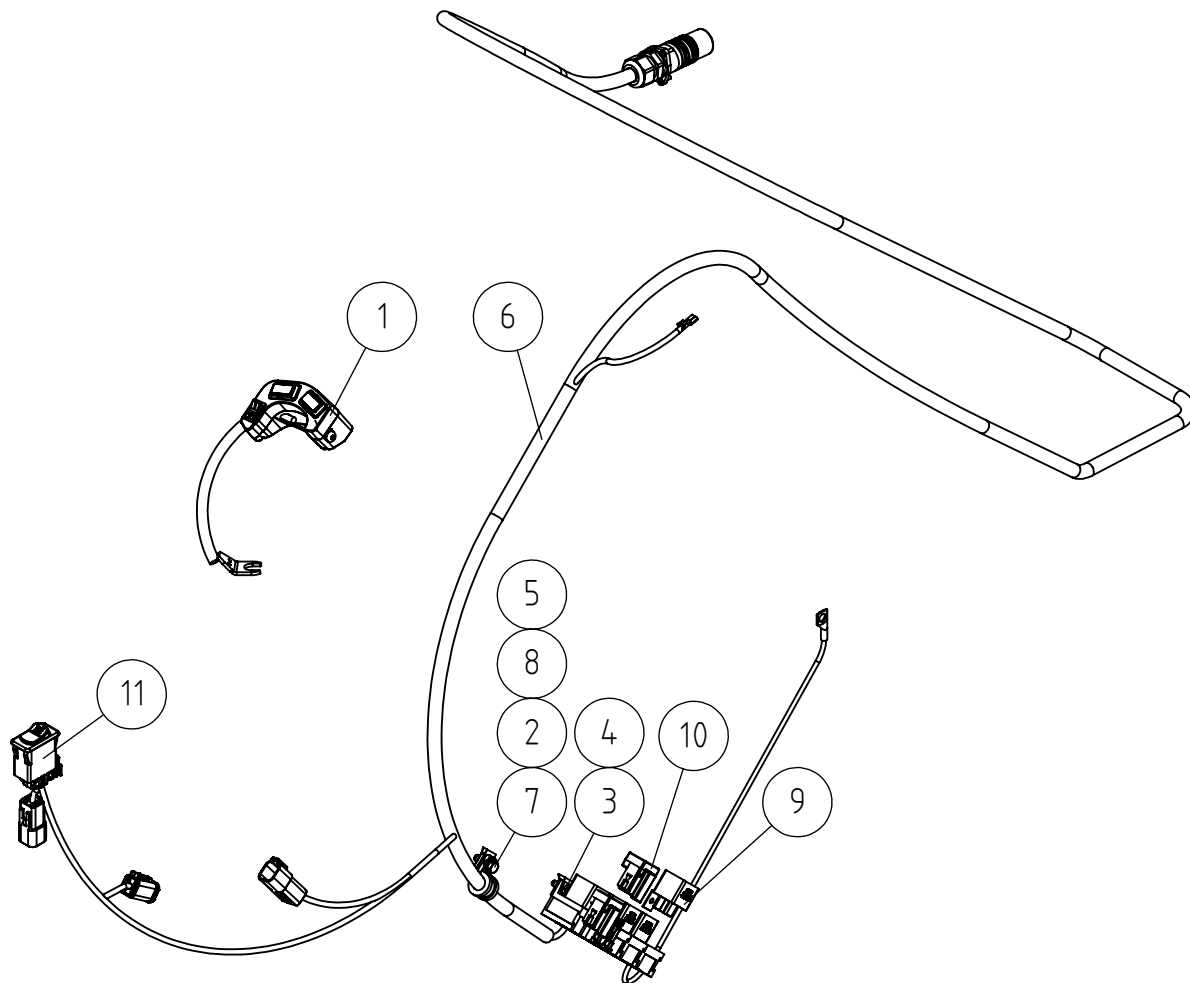


A430622 OHJAUSPAKETTI HYDRAU, HYDRAULIC QUICK ATTA

NRO REF POS TEIL	OSAN NRO PART NO BESTÄLL NR BEST NR	KPL QTY ST ST	NIMITYS	DESCRIPTION	BENÄMING	BEZEICHNUNG	SIVU PAGE SIDA SEITE
1	A430329	1	TELINE VENTTIHILILE	MOUNTING BRACKET VAL	FÄSTE VENTIL. HYDR.	AUFNAHME VENTIL. HYD	-
2	73122	2	ALUSLEVY ZN M8	WASHER M8 A8	BRICKA M8 A8.	UNTERLEGSCHIEBE M8	-
3	73039	4	KUUSIORUUVI ZN M8X16	HEXAGONAL SCREW M 8	SEKANTSKRUV M 8*16	SECHSKANTSCHRAUBE M	-
4	A432585	1	SOLENOIDIVENTILI 3/	SOLENOID VALVE 3/2	MAGNETVENTIL 3/2	MAGNETVENTIL 3/2	-
5	74497	2	KUUSIORUUVI ZN M6X40	HEXAGONAL SCREW M6*	SEKANTSKRUV M6* 40	SECHSKANTSCHRAUBE M6	-
6	64044	2	KULMALIITIN 90 AST.	ELBOW FITTING 90 DE	VINKELKOPPLING 90 GR	WINKEL EINSCHR. C40X	-
7	72318	2	KUUSIOMUTTERI ZN M6	HEXAGONAL NUT M 6 DI	SEKANTMUTTER M6 NY	SECHSKANTMUTTER M 6	-
8	64041	1	PERUSLIITIN G3/8· UL	BASIC FITTING F40X	RAK KOPPLING F40XS	GERADE EINSCHR. F40X	-
9	A410450	2	HYDR.LETKU L=500	HYDR. HOSE L=500	HYDRAULSLANG L=500	HYDR. SCHLAUCH L=500	-
10	A430210	1	HYDR.LETKU L=5600 22	HYDR. HOSE L=5600	HYDRAULSLANG L=5600	HYDR. SCHLAUCH L=560	-
11	A430203	1	HYDR.LETKU L=400 225	HYDR. HOSE L=400	HYDRAULSLANG L=400	HYDR. SCHLAUCH L=400	-
12	64078	2	L-LIITINRUNKO UNF 9/	L-FITTING BODY R6XS1	L-KOPPLING RAM R6XS	L - VERSCHRAUBUNG R6	-
13	A425700	1	HYDR.SYL F35/F35 ISK	HYDRAULIC CYLINDER F	HYDRAULCYLINDER F35/	HYDRAULIKZYLINDER F3	-
14	64059	1	PERUSLIITIN	BASIC FITTING F40XS1	RAK KOPPLING F40XS10	GERADE EINSCHR. F40X	-
15	A424829	1	KIINNIKE PIKALUKITUS	MOUNTING BRACKET CYL	FÄSTE CYLINDER. HYDR	AUFNAHME ZYLINDE HYD	-
16	74752	1	KUUSIOKOLORUUVI M10*	HEXAGONAL HEAD SCREW	SEKANTHÅLSKRUV M10*	INNEN-SECHSKANTSCHR.	-
17	A430651	1	JOHTOSARJA HYDR.TYÖL	WIRE HARNESS HYDR. Q	KABELHÄRVA HYDR. RED	KABELBAUM HYDR. GERÄ	-
18	A430996	1	KYTKIN. PIKALU KITUS	CONTROL SWITCH. HYDR	BRYTARE. HYDRAULISKT	SCHALTER. HYDRAUL. G	-
19	A431924	1	JOHTOSARJA HYDR.TYÖL	WIRE CONTROL SWITCH.	KABEL BRYTARE HYDRAU	KABEL SCHALTER HYDRA	-
20	A424886	1	VÄLITANKO ISO SYLINT	ROD HYDR. ATTACHMENT	STÅNG HYDRAULISKT RE	STANGE HYDRAUL. GERÄ	-
21	A410803	2	LUKITUSTAPPI F20	LOCKING PIN F20. HYD	LÅSTAPP F20. HYDR. R	BOLZEN F20. HYDR. GE	-
22	73661	2	JOUSISOKKA	SPRING PIN 5*30 DI	FJÄDERSPRINT 5*30	SICHERUNGSSPLINT 5*3	-
23	A430549	2	PURISTUSJOUSI	COMPRESSION SPRING	TRYCKFJÄDER	DRUCKFEDER	-
24	71793	2	JOUSISOKKA	SPRING COTTER PIN 6	FJÄDERSPRINT 6* 40	FEDERSPLINT 6 * 40	-

13.5.2020

A36878 TYÖLAITTEEN OHJAUSKY, ATTACHMENT CONTROL S



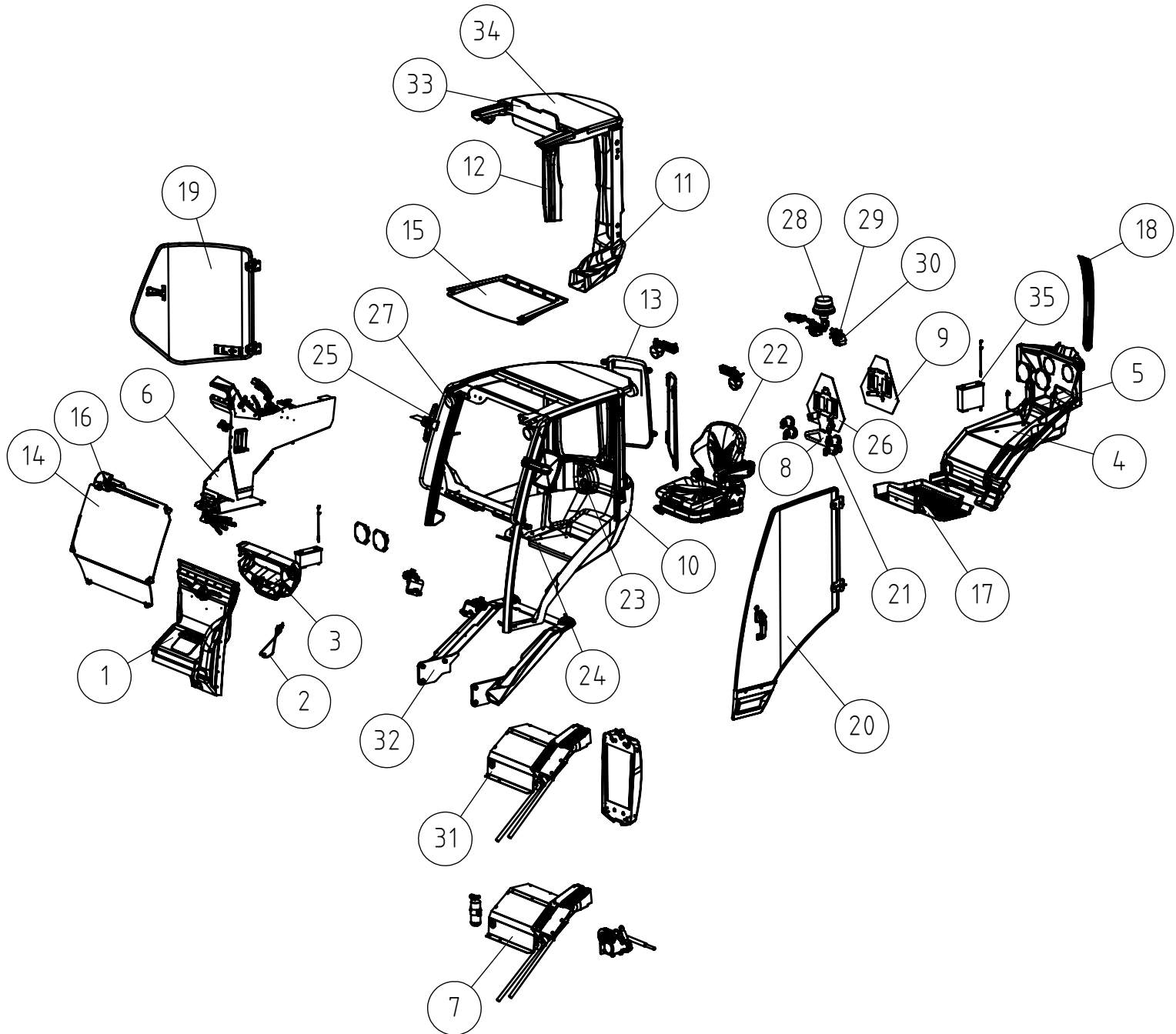
13.5.2020

A36878 TYÖLAITTEEN OHJAUSKY, ATTACHMENT CONTROL S

NRO REF POS TEIL	OSAN NRO PART NO BESTÄLL NR BEST NR	KPL QTY ST ST	NIMITYS	DESCRIPTION	BENÄMING	BEZEICHNUNG	SIVU PAGE SIDA SEITE
1	A34716	1	LISÄPANEELI KP JOYST	SWITCH PACK	BRYTAREPAKET	SCHALTERPAKET	-
1.1	65431	1	KEINUKYTKIN MUSTA 1	ROCKER SWITCH 0-1. B	VIPPBRYTARE 0-1. SVA	WIPPSCHALTER 0-1. SC	-
1.2	65408	2	KEINUKYTKIN MUSTA K1	ROCKER SWITCH. BLACK	VIPPBRYTARE. SVART.	WIPPSCHALTER. SCHWAR	-
2	71680	1	ALUSLEVY ZN M6	WASHER M6 DIN 125	BRICKA M6 A6.4 DIN 1	UNTERLEGSCHIEBE M6 A	-
3	72110	2	KUUSIORUUVI ZN M5X16	HEX. SCREW M5*16 DIN	SEKANTSKRUV M5*16 D	SECHSKANTSCHRAUBE M5	-
4	75172	2	PELTIMUTTERI ZN	SPEED NUT M5. FOR	PLÅTMUTTER M5. FÖR 0	BLECHMUTTER M5. FÜR	-
5	74807	1	PELTIMUTTERI ZN	SPEED NUT M6. FOR 0	PLÅTMUTTER M6. FÖR 0	BLECHMUTTER M6. FÜR	-
6	A438039	1	SÄHKÖSARJA SÄHKÖPIST	WIRE HARNESS OPTICON	KABELHÄRVA OPTICONTR	KABELBAUM OPTICONTRO	-
7	72118	1	KUUSIORUUVI ZN M6X20	HEXAGONAL SCREW M6*2	SEKANTSKRUV M6*20 D	SECHSKANTSCHRAUBE M	-
8	74837	1	PÜTKENKANNATIN	PIPE CLAMP F14	RÖRKLAMMER F14 M	ROHRKLEMME F14 MM	-
9	64679	5	RELE 12V 20/30A 1-V	RELAY 12V 20/30A 1-V	RELÄ 12V 20/30A 1-V	RELAIS 12V 20/30A 1-	-
10	A437313	2	DIODI KOKOONPANO DT0	DIODE 4A 600	DIOD 4A 600	DIODE 4A 600V	-
11	A437343	1	KYTKIN COBO 16.0701.	ROCKER SWITCH OPTICO	BRYTARE OPTICONTROL	SCHALTER OPTICONTROL	-

13.5.2020

A436732 HYTTI GT, CAB GT

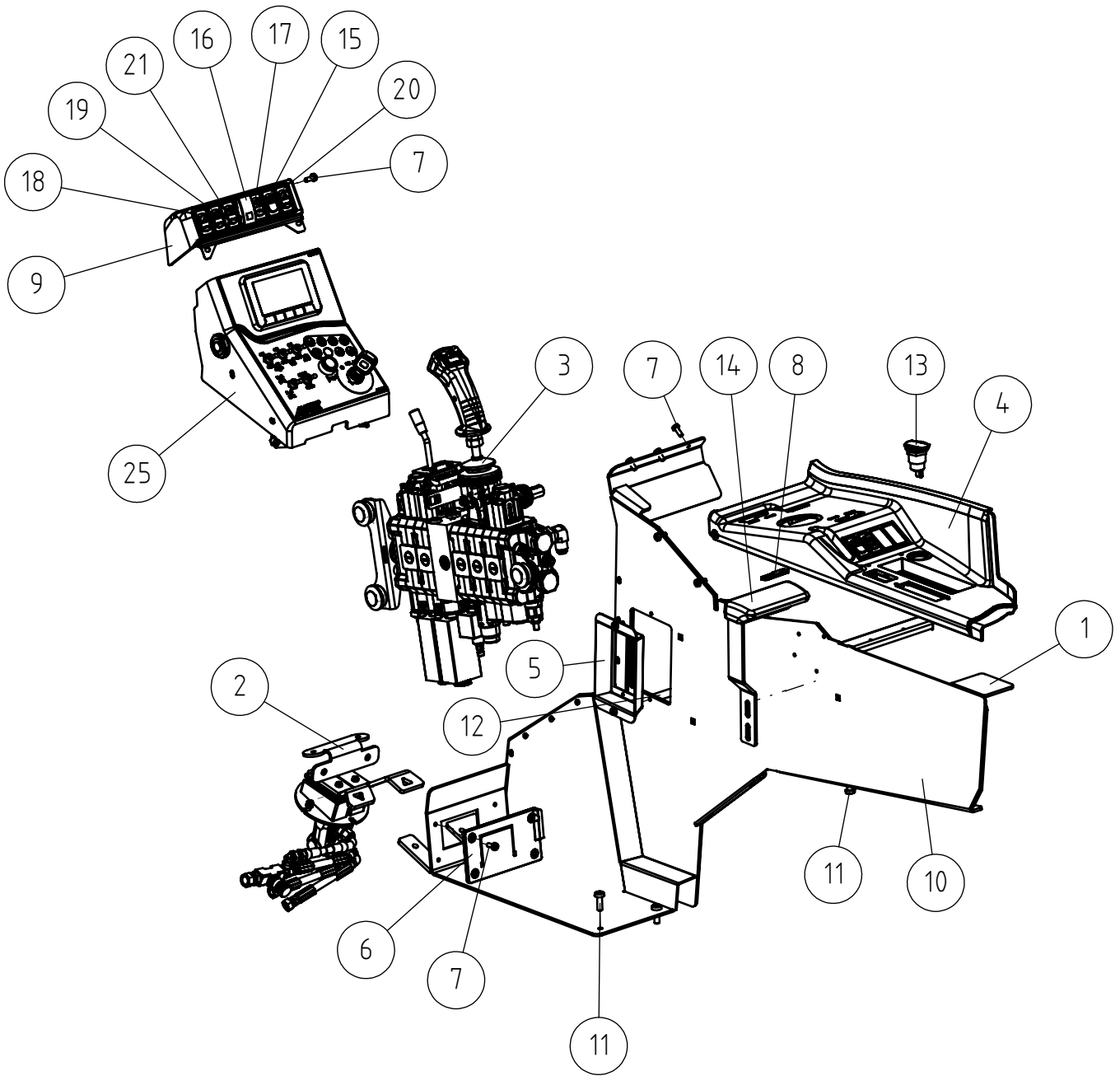


13.5.2020

A436732 HYTTI GT, CAB GT

NRO REF POS TEIL	OSAN NRO PART NO BESTÄLL NR BEST NR	KPL QTY ST ST	NIMITYS	DESCRIPTION	BENÄMING	BEZEICHNUNG	SIVU PAGE SIDA SEITE
1	A436615	1	TULISEINÄ KOKOONPANO	HEAT SHIELD ASSEMBLY	VÄRMESKÖLD HOPSÄTTNI	HITZESCHILD ZUSAMMEN	-
2	A438452	1	VERKKOTASKU KP TULIP	NET POCKET ASSEMBLY	NÄTFICKA HOPSÄTTNING	NETZFACH ZUSAMMENBAU	-
3	A438587	1	KOJETAULU + RADIO VA	RADIO WITH ACCESSORI	RADIOUSTRUSTNING HYTT	RADIOAUSRÜSTUNG VOLL	-
4	A434208	1	LATTIAMATTO	FLOOR MAT ASSEMBLY C	GOLVMATTA HOPSÄTTNIN	FUSSMATTE ZUSAMMENB	-
5	A438443	1	VERKKOTASKU KP TAKA	NET POCKET REAR ASSE	NÄTFICKA BAK HOPSÄTT	NETZFACH HECK ZUSAMM	-
6	A434206	1	VENTTIILISEINÄ MODUU	CONTROLS ASSEMBLY CA	STYRVENTILER HOPSÄTT	BEDIENELEMENTE ZUSAM	78
7	A438326	1	ILMASTOINTI KP	AIR CONDITIONING CAB	LUFTKONDITIONERING H	KLIMAANLAGE KABINE G	-
8	A438379	2	REKISTERIKILPI VARUS	MOUNTING BRACKET ASS	FÄSTE HOPSÄTTNING NU	HALTERUNG KENNZEICHE	-
9	A438374	1	HITAAN AJONEUVON KIL	SIGN. SLOW MOVING VE	SKYLT FÖR LÅNGSAMT F	WARNSCHILD FÜR LANGS	-
10	A435936	1	HYTTIRUNGON ASENNU	FRAME CAB GT	RAM HYTT GT	RAHMEN KABINE GT	-
11	A436635	1	ILMAKANAVAT KP	AIR DUCTS ASSEMBLY C	VENTILATIONSKANALER	LUFTKANÄLE ZUSAMMENB	-
12	A436754	1	B-PILARIT	B-PILLARS CAB GT	B-STOLPARNA HYTT GT	B-SÄULE KABINE GT	-
13	A436771	1	TAKAIKKUNAT	REAR WINDOWS CAB GT	BAKRUTOR HYTT GT	HECKSCHEIBEN KABINE	-
14	A436637	1	TUULILASI KP	WINDSCREEN ASSEMBLY	VINDRUTA HOPSÄTTNING	FRONTSCHIEBE ZUSAMME	-
15	A436900	1	KATTOIKKUNAN KOKOONP	SUNROOF ASSEMBLY CAB	SOLTAK HOPSÄTTNING H	SCHIEBEDACH ZUSAMMEN	-
16	A437375	1	LASINPYHIN KOKOON	WINDSCREEN WIPER ASS	VINDRUTETORKARE HOPS	SCHEIBENWISCHER ZUSA	-
17	A434410	1	HUOLTOLUUKKU	SERVICE HATCH ASSEMB	SERVICELUCKA HOPSÄTT	SERVICELAPPE ZUSAMM	-
18	A438890	1	C-PILARIN KANNEN KP	COVER C-PILLAR ASSEMB	SKYDDSPÅL C-STOLPE	VERKLEIDUNG C-SÄULE	-
19	A434952	1	LASI KP. OIKEA	WINDOW RIGHT ASSEMBL	RUTA HÖGER HOPSÄTTNI	SCHEIBE RECHTS ZUSAM	-
20	A434950	1	OVI KP	DOOR ASSEMBLY CAB GT	DÖRR HOPSÄTTNING HYT	TÜR ZUSAMMENBAU KABI	-
21	A438543	1					-
22	A438053	1	ILMAJOUSITETTU ISTUI	AIR SUSPENSION SEAT	LUFTFJÄDRAD STOL MED	LUFTGEFEDERTER SITZ	-
23	A438682	1	PEITELEVY KP TAKAVAL	FRAME REAR LIGHTS AS	FÄSTPLATTOR BAKLJUS	RAHMEN RÜCKLEUCHTEN	-
24	A438895	1	LUKONKIELI KP	LATCH ASSEMBLY	LÅSREGEL HOPSÄTTNING	RIEGEL ZUSAMMENBAU T	-
25	A438541	1	TAUSTAPEILIT KP ETU	SIDE MIRRORS ASSEMBL	SIDOSPEGEL HOPSÄTTNI	AUSSENSPIEGEL ZUSAMM	-
26	A438396	1	HITAAN AJONEUVON KIL	SIGN. SLOW MOVING VE	SKYLT FÖR LÅNGSAMT F	WARNSCHILD FÜR LANGS	-
27	A438528	1	TYÖVALOSARJA COBO	WORK LIGHT KIT LED 7	ARBETSLJUSSATS LED 7	ARBEITSLICHTSATZ LED	-
28	A438530	1	MAJAKKA PERUS	BEACON 800 SERIES	VARNINGSFYR 800-SERI	RUNDUMLEUCHTE 800-SE	-
29	A438538	1	MAJAKKA NELJÄ OSAIN	FOUR-LIGHT BEACON CA	VARNINGSFYR. 4 BLIXT	WARNBINKLEUCHTE 4 S	-
30	A438539	1	TYÖVALOSARJA HELLA 2	WORK LIGHT KIT LED 2	ARBETSLJUSSATS LED 2	ARBEITSLICHTSATZ LED	-
31	A438246	1	LÄMMITYSLAITE MODUUL	HEATER ASSEMBLY CAB	VÄRMARE HOPSÄTTNING	HEIZGERÄT ZUSAMMENBA	-
32	A437664	1	APURUNGON KOKOONPANO	SUBFRAME ASSEMBLY CA	HJÄLPRAM HOPSÄTTNING	HILFSRAHMEN ZUSAMMEN	-
33	A438887	1	AURINKOLIPPA KP	SUN VISOR ASSEMBLY C	SOLSKYDD HOPSÄTTNING	SONNENBLENDE ZUSAMME	-
34	A438892	1	KATTOVERHOILU KP	UPHOLSTERY CEILING C	HYTTKLÄDSEL TAK HYTT	POLSTERUNG DECKE KAB	-
35	A440007	1	RADIO VARUSTUS	RADIO ASSEMBLY CAB G	RADIOUSTRUSTNING HYTT	RADIOAUSRÜSTUNG KABI	-

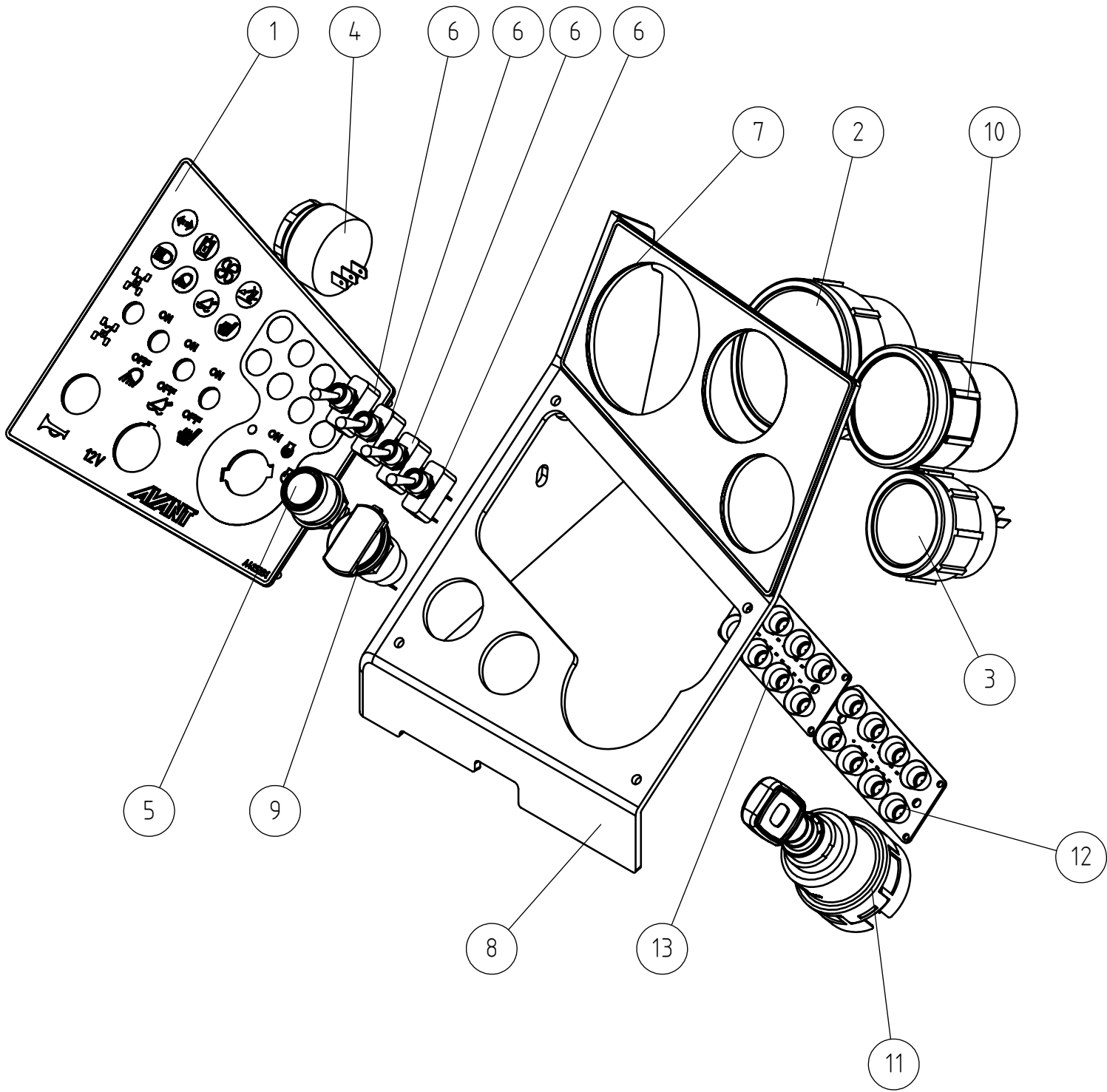
A434206 VENTTIILISEINÄ MODUU, CONTROLS ASSEMBLY CA



A434206 VENTTIILISEINÄ MODUU, CONTROLS ASSEMBLY CA

NRO REF POS TEIL	OSAN NRO PART NO BESTÄLL NR BEST NR	KPL QTY ST ST	NIMITYS	DESCRIPTION	BENÄMING	BEZEICHNUNG	SIVU PAGE SIDA SEITE
1	A434200	1	VENTTIILI SEINÄ	MOUNTING PLATE CONTR	FÄSTEPLÅT STYRVENTIL	AUFNAHMEBLECH BEDIEN	-
2	A436744	1	AJOPOLJIN KP	DRIVE PEDAL ASSEMBLY	KÖRPEDAL HOPSÄTTNING	FAHRPEDAL ZUSAMMENBA	-
3	A431028	1	VENTTIILI KP 2 PUMPP	CONTROL VALVE ASSEMB	STYRVENTIL HOPSÄTTNI	STEUERGERÄT ZUSAMMEN	22
4	A436540	1	OHJAINPANEELI PUR-KO	COVER PANEL CONTROLS	SKIVA REGLAGEPANEL H	VERKLEIDUNGSCHEIBE B	-
5	A431741	1	SULAKEKOTELO. ETURUN	FUSE BOX FRONT CHASS	SÄKRINGSBOX FRAMRAM	SICHERUNGSKASTEN VOR	-
6	A434607	1	POLINTEN TIIVISTYS P	SEALING PLATE DRIVE	TÄTNINGSSKIVA KÖRPED	DICHTSCHEIBE FAHRPED	-
7	75129	12	TORXRUUVI DIN 7500C	THREAD-FORMING SCREW	GÄNGPRESSANDE SKRUV	GEWINDEFURCH. SCHRAU	-
8	A434945	1	LUKITUSPALA	LOCKING PLATE CAB GT	LÅSPPLATTA HYTT GT	VERRIEGELUNGSSCHEIBE	-
9	A436212	1	NAPPIPANEELI KOKOONP	HOUSING SWITCHES ASS	PANEL BRYTARE HOPSÄT	GEHÄUSE SCHALTER ZUS	-
10	A436236	1	VENTTIILIN SEINÄLEVY	MOUNTING PLATE CONTRO	FÄSTEPLÅT VENTIL HYT	AUFNAHMESCHEIBE STEU	-
11	75128	3	TORXRUUVI DIN 7500C	THREAD-FORMING SCREW	GÄNGPRESSANDE SKRUV	GEWINDEFURCH. SCHRAU	-
12	A439834	1	SUOJAKAARI SULAKKEEN	PROTECTIVE BAR FUSES	SKYDDSJÄRN SÄKRINGAR	SCHUTZBOGEN SICHERUN	-
13	A436424	1	PISTORASIA 12V/20A .	OUTLET 12V/20A WITH	STICKDOSA 12V/20A ME	STECKDOSE 12V/20A MI	-
14	A441061	1					-
15	A437190	1	KYTKIN COBO 16.1203.	SWITCH SMOOTH DRIVE	BRYTARE LASTDÄMPNING	SCHALTER SCHWINGUNGS	-
16	A430996	1	KYTKIN. PIKALU KITUS	CONTROL SWITCH. HYDR	BRYTARE. HYDRAULISKT	SCHALTER. HYDRAUL. G	-
17	65246	1	KYTKIN COBO 16.0706.	SWITCH. DRIVE SPEED	BRYTARE. KÖRHASTIGHE	SCHALTER. 1./2. FAHR	-
18	65066	1	KYTKIN COBO 16.0717.	SWITCH. WORK LIGHT	BRYTARE. ARBETSLJUS	SCHALTER. ARBEITSLIC	-
19	65065	1	KYTKIN COBO 16.0717.	SWITCH. BEACON	BRYTARE. ALARMBLINKL	SCHALTER. RUNDUMLEUC	-
20	65064	1	KYTKIN COBO 16.0706.	SWITCH. WARNING BLIN	BRYTARE. VARNINGSBLI	SCHALTER. WARNBLINKE	-
21	65216	1	KYTKIN COBO 16.1017.	SWITCH. PARKING BRAK	BRYTARE. PARKERINGSB	SCHALTER. FESTSTELLB	-
22	A437343	1	KYTKIN COBO 16.0701.	ROCKER SWITCH OPTICO	BRYTARE OPTICONTROL	SCHALTER OPTICONTROL	-
23	A441109	1	KYTKIN. KESKUSVOITEL	SWITCH CENTRAL LUBRI	BRYTARE CENTRALSMÖRJ	SCHALTER ZENTRALSCHM	-
24	A434881	2	PEITETULPPA. KYTKIME	PROTECTIVE CAP ROCKE	SKYDDSPROPP BRYTARE	SCHUTZKAPPE WIPPSCHA	-
25	A436574	1	MITTARIPANEELI KP CO	DASHBOARD CAB DLX ST	INSTRUMENTBRÅDA HYTT	ARMATURENBRETT KABIN	-
25*	A423600	1	MITTARIPANEELI KP ÖL	DASHBOARD CAB DLX AS	INSTRUMENTBRÅDA HYTT	ARMATURENBRETT KABIN	80

A423600 MITTARIPANEELI KP ÖL, DASHBOARD CAB DLX AS



A423600 MITTARIPANEELI KP ÖL, DASHBOARD CAB DLX AS

NRO REF POS TEIL	OSAN NRO PART NO BESTÄLL NR BEST NR	KPL QTY ST ST	NIMITYS	DESCRIPTION	BENÄMING	BEZEICHNUNG	SIVU PAGE SIDA SEITE
1	A425330	1	VERHOUSPANEELI / MIT	PANEL WITH DECAL IND	PANEL MED DEKAL LAMP	PANEL MIT AUFKLEBER	-
3	65122	1	POLTTOAINEMITTARI UN	FUEL GAUGE	BRÄNSLEMÄTARE	KRAFTSTOFFANZEIGE	-
4	A440326	1	SUMMERI D28.5/D45 -H	ALARM BEEPER D28.5/	VARNINGSSUMMER D28.	WARNUNGSSUMMER D28.	-
5	64074	1	PAINOKYTKIN. F22.5 M	PUSH BUTTON F22.5 SI	TRYCKKNAPP F22.5 SIG	DRUCKKNOPF F22.5 HUP	-
6	64602	4	VIPUKYTKIN (SPST) ON	ROCKER SWITCH B067AP	VIPPBRYTARE B067AP.	WIPPSCHALTER B067AP.	-
7	A423598	1	MITTARIPANEELIN	MOUNTING PLATE INDIC	MONTERINGSPLATTA INS	AUFNAHMEPLATTE ARMAT	-
8	A423601	1	VERHOUSPANEELI /	COVER PLATE INSTRUME	HÖLJE. INSTRUMENTBRÄ	VERKLEIDUNG ARMATURE	-
9	A436424	1	PISTORASIA 12V/20A.	OUTLET 12V/20A WITH	STICKDOSA 12V/20A ME	STECKDOSE 12V/20A MI	-
10	A430775	1	LÄMPÖMITTARI. VESI J	THERMOMETER WATER/HY	TERMOMETER VATTEN/HY	THERMOMETER WASSER/H	-
11	66156	1	VIRTALUKKO AVANT COB	IGNITION SWITCH 12	TÄNDNINGSLÅS 12V/	ZÜNDSCHLOSS 12V/3	-
11.1	64214	1	VIRTA-AVAIN MERIT 14	IGNITION KEY MERIT	TÄNDNYCKEL MERIT (1	ZÜNDSCHLÜSSEL MERIT	-
12	A425304	1	VAROITUSVALOT MOOTTO	INDICATOR LIGHTS DIE	VARNINGSLAMPOR DIESE	KONTROLLEUCHTEN DIE	-
13	A425315	1	VAROITUSVALOT KUORMA	INDICATOR LIGHTS E S	KONTROLLAMPOR E-SERI	KONTROLLEUCHTEN E-S	-

AVANT[®]

Varaosat Spare parts

Manufacturer:

AVANT[®]
AVANT TECNO OY
e-mail: sales@avanttecho.com

Ylötie 1
33470 Ylöjärvi
FINLAND
Tel. +358 3 347 8800
Fax +358 3 348 5511